

Что такое детали нашего светодиода настенный светильник?

Литого алюминиевого корпуса, обработка поверхности для электростатического покрытия мощности
УФ-стоп ПК
Жилье запечатанного лампы

Что такое спецификации нашего светодиода Настенный светильник?

Класс изоляции	Источник питания	Светодиодный ток	Фактор силы	Рабочая окружающая среда	Срок жизни	Кримана	Опрашиваться
Класс I.	120-277 В. 50/60 Гц	700 мА.	> 0,95	-35. ° С до +45 ° С.	> 30 000 часов	RA> 75.	3000к-6500к.

Код продукта	Ymled-6608.
Светодиод qty.	4 шт
Номинальная мощность	8W
Световой поток	500-600лм
G.W / N.W.W.	3 / 2,5 кг
Размер упаковки	250x250x400 мм

Фотографии товара

YMLED-6608

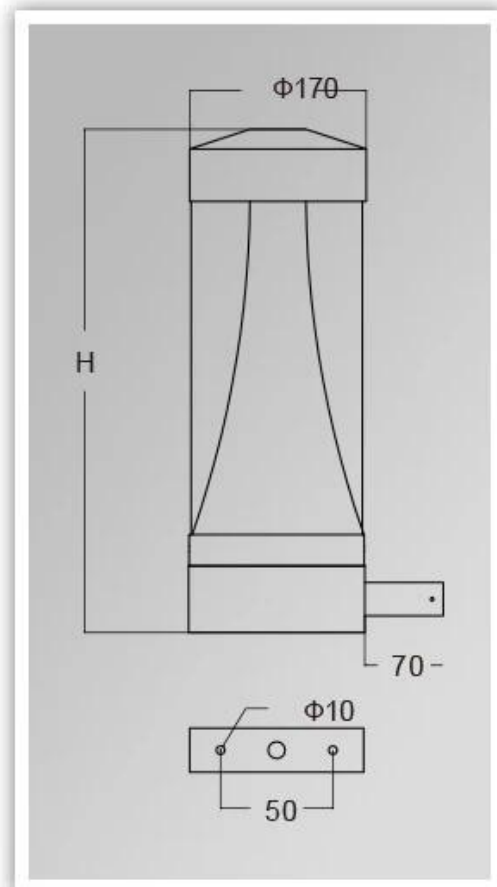


APPLICATION: DESCRIPTION



- Aluminum die-casting housing.
- Photology PMMA Diffuser.
- Anti-glare aluminum oxide reflector.
- High power LED with anti-glare diffuser plate.
- Protection grade:IP65
- Corrosion-proof capability:II
- Working condition:-35°Cto+45°C
- Isolation class:I
- Power voltage:170-220V / 50~60Hz
- Max power:5-10W

PRODUCT DIMENSIONS(MM)



Упаковка и доставка, торговые условия:

Перевозки

- 1 **FedEx / DHL / UPS / TNT** для **образцы**, От двери до двери,
- 2 **По воздуху или по морю** для **пакетные товары** для fcl; Аэропорт / Порт Получение,
3. Клиенты, определяющие экспедиторские экспедиторы или договорные способы доставки,
- 4 **Срок поставки:** 5.-7 дней для образцов; 15.-30. дни для партийных товаров.

Условия оплаты

1. Оплата: **T / T.C западный союз** **MoneyGram. CPayPal; 30% депозитов; 70% баланс** перед доставкой,
- 2 **MOQ: 1 шт,**
3. Гарантия: 5 лет