

Что такое детали нашего [Светодиодная улица свет?](#)

Целое тело умирает литой алюминиевый корпус
Технология двойного фотометрического диффузора
Ужин белое закаленное стекло

Что такое спецификации нашей светодиодной улицы свет?

Класс изоляции	Источник питания	Светодиодный ток	Фактор силы	Рабочая окружающая среда	Срок жизни	Кримана	Опрашиваться
Класс I.	220-240 В. 50/60 Гц	700 мА.	> 0,95	-40. ° С до +55 ° С	> 50 000 часов	RA> 70.	3000к-6500к.

Фотографии товара



YMLED-6408L

RAL 7015



RAL 9005



Power range: 80W-180W

CREE XPG3 LED chip

Philips driver

>120LM/W

Quick and tool free open

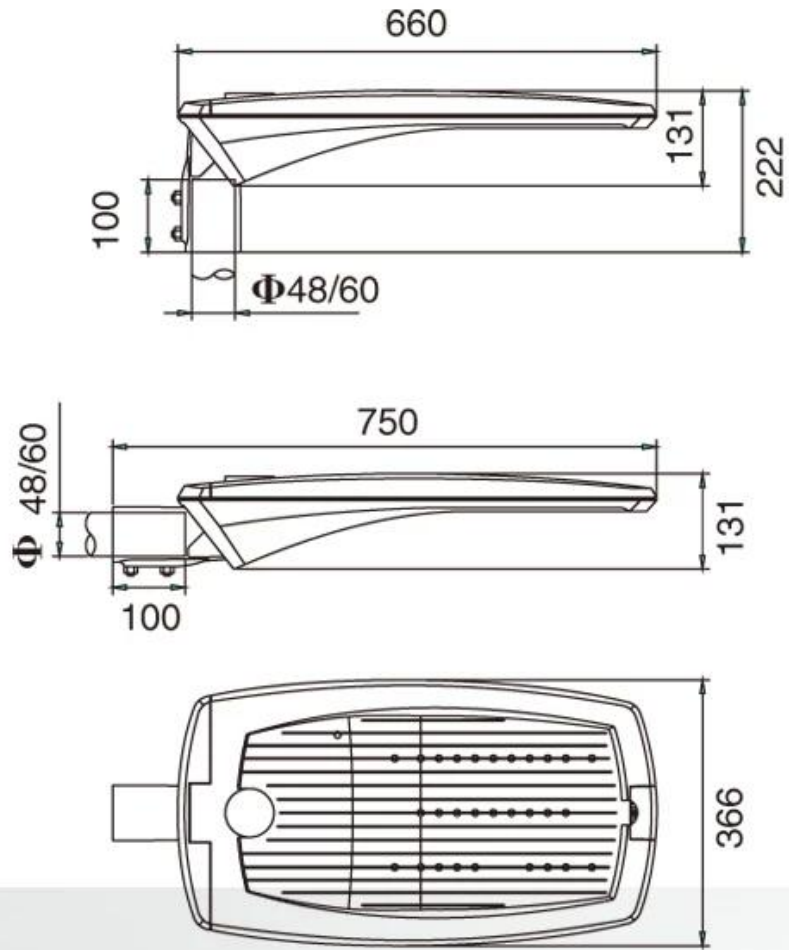


IP66

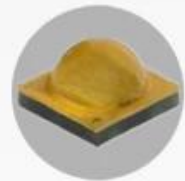
IK08



Product Dimensions(mm)



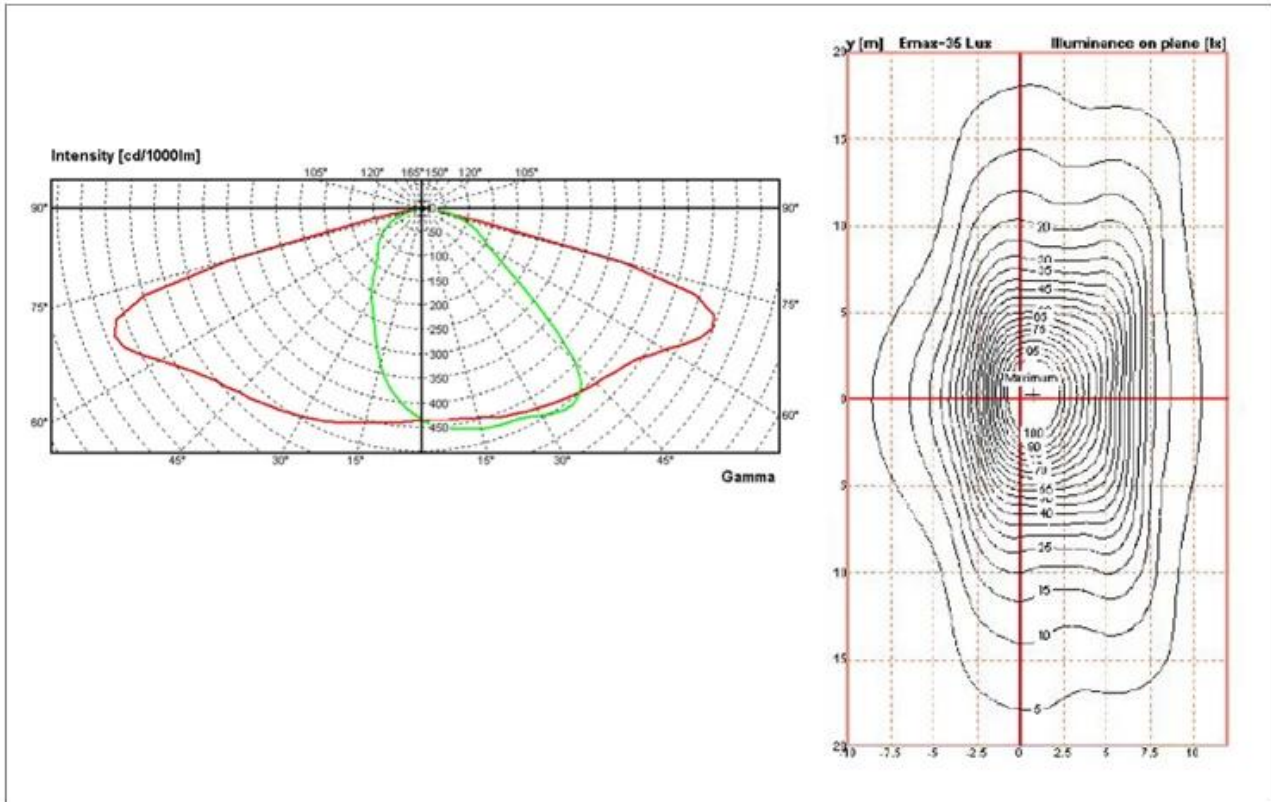
Internal Structure



CREE XPG3 LED chip



Polar Diagram



Configuration Data:

产品型号 Product Code	额定功率 Rated Power (led current 530mA)	初始光通量 Nominal initial FLUX	额定功率 Rated Power (led current 700mA)	初始光通量 Nominal initial FLUX	毛净重 G.W/N.W	包装尺寸 Packing Size
Galaxy max(48)	80W	10304lm	104W	12544lm	9/10(kgs)	770*400*160MM
Galaxy max(64)	105W	13440lm	140W	16800lm	9/10(kgs)	770*400*160MM
Galaxy max(80)	135W	17024lm	180W	21056lm	9/10(kgs)	770*400*160MM

Упаковка и доставка, торговые условия:

Перевозки

- 1 FedEx / DHL / UPS / TNT для образцы, От двери до двери,
- 2 По воздуху или по морю для пакетные товары для fcl; Аэропорт / Порт Получение,
3. Клиенты, определяющие экспедиторские экспедиторы или договорные способы доставки,
- 4 Срок поставки: 5.-7 дней для образцов; 15.-30. дни для партийных товаров.

Условия оплаты

1. Оплата: Т / Т.С западный союз MoneyGram.СPayPal; 30% депозитов; 70% баланс перед доставкой,
- 2 MOQ: 1 шт,
3. Гарантия: 5 лет