

Что такое детали нашего [ВЕЛ Bollard Light](#)?

Литого алюминиевого корпуса, обработка поверхности для электростатического покрытия
мощности
УФ-стоп ПК
Жилье запечатанного лампы

Что такое спецификации нашего светодиода Bollard Light?

Класс изоляции	Источник питания	Светодиодный ток	Фактор силы	Рабочая окружающая среда	Срок жизни	Кримана	Опрашиваться
Класс I.	120-277 В. 50/60 Гц	700 мА.	> 0,95	-35. ° С до +45 ° С.	> 30 000 часов	RA> 75.	3000к-6500к.

Код продукта	Ymled-6219.
Светодиод qty.	10 шт
Номинальная мощность	10W
Световой поток	500-600лм
G.W / N.W.W.	5 / 4,5 кгс
Размер упаковки	250x250x830 мм

Фотографии товара

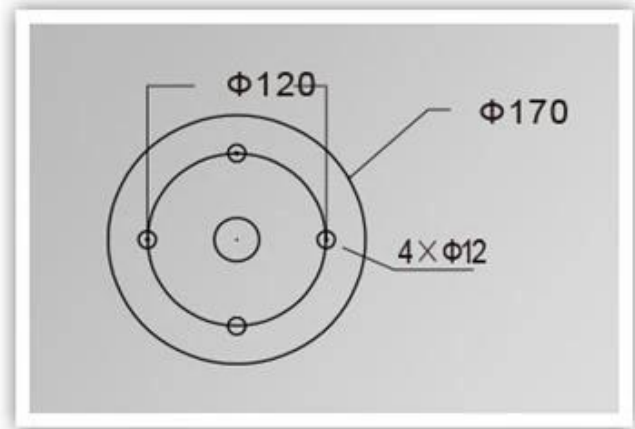
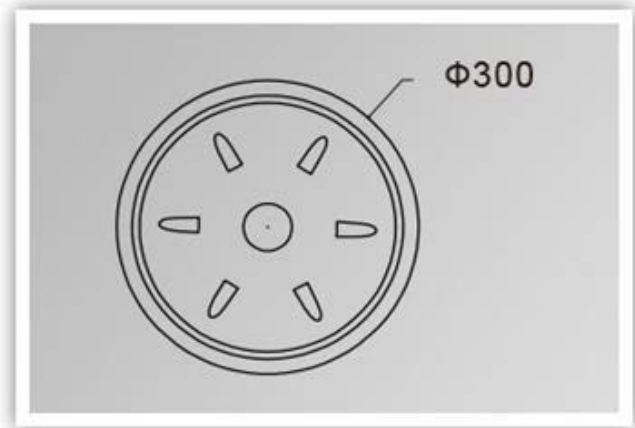
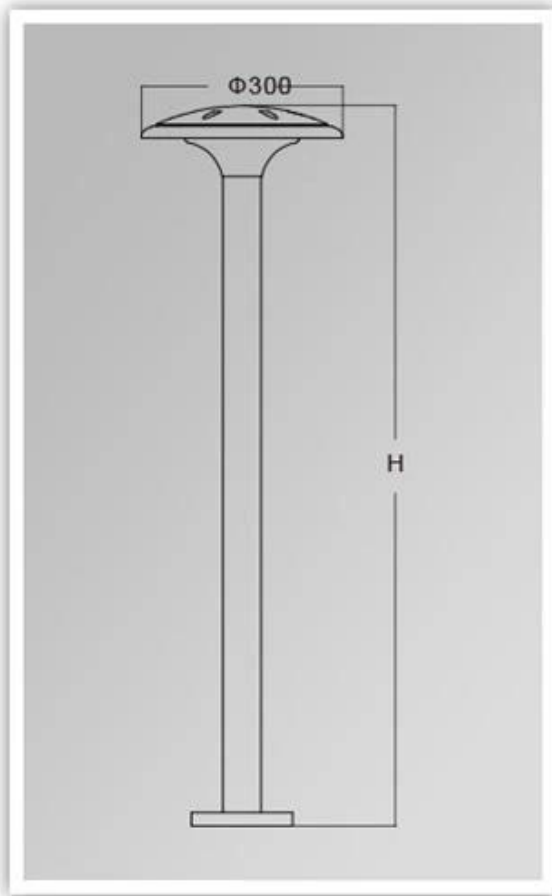
YMLED-6219



PRODUCT DETAILS



PRODUCT DIMENSIONS(MM)



Упаковка и доставка, торговые условия:

Перевозки

- 1 **FedEx / DHL / UPS / TNT** для образцы, От двери до двери,
- 2 **По воздуху или по морю** для **пакетные товары** для fcl; Аэропорт / Порт Получение,
3. Клиенты, определяющие экспедиторские экспедиторы или договорные способы доставки,
- 4 **Срок поставки:** 5.-7 дней для образцов; 15.-30. дни для партийных товаров.

Условия оплаты

1. Оплата: **T / T.С западный союз** **MoneyGram.СPayPal; 30% депозитов; 70% баланс** перед доставкой,
- 2 **MOQ: 1 шт,**
3. Гарантия: 5 лет