

Quais são os detalhes do nosso LED? [luz de parede?](#)

Habitação de alumínio fundido, tratamento de superfície para revestimento de energia eletrostática
Tampa da lâmpada de PC para PC UV
Carcaça lâmpada selada

Quais são as especificações do nosso LED? Luz de parede?

Classe de isolamento	Fonte de energia	Corrente led	Fator de potência	Ambiente de trabalho	Vida útil	Cril	Cct.
Classe I.	120-277V. 50 / 60Hz.	700mA.	> 0,95.	-35. ° C a +45 ° C.	> 30.000hrs.	RA> 75.	3000k-6500K.

Código do produto	Ymled-6608.
Qty led	4 PCS
Poder avaliado	8w.
Fluxo luminoso	500-600lm.
G.w / n.w.	3 / 2.5kgs.
Tamanho de embalagem	250x250x400mm.

Fotos do produto.

YMLED-6608

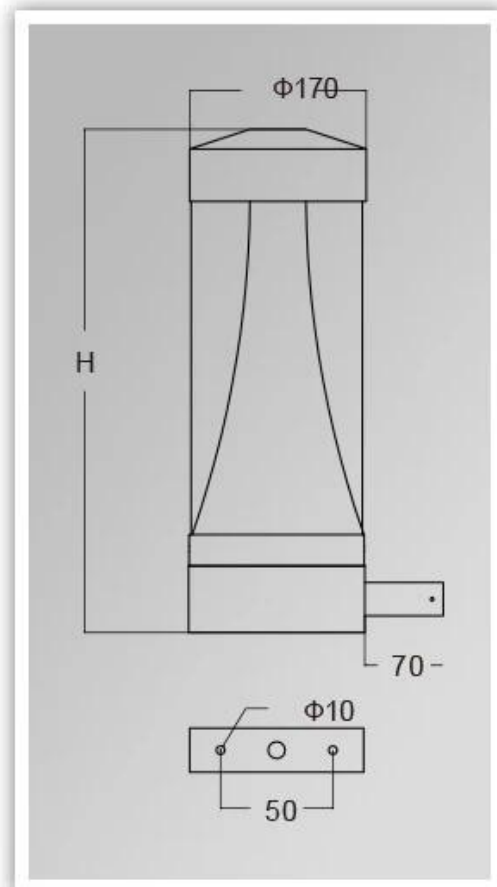


APPLICATION: DESCRIPTION



- Aluminum die-casting housing.
- Photology PMMA Diffuser.
- Anti-glare aluminum oxide reflector.
- High power LED with anti-glare diffuser plate.
- Protection grade:IP65
- Corrosion-proof capability:II
- Working condition:-35°Cto+45°C
- Isolation class:I
- Power voltage:170-220V / 50~60Hz
- Max power:5-10W

PRODUCT DIMENSIONS(MM)



Embalagem e transporte, termos de comércio:

Envio

1. **FedEx / DHL / UPS / TNT** para **amostras**, De porta em porta,
2. **Pelo ar ou pelo mar** para **Bens de lote**, para FCL; Aeroporto / porto recebendo,
3. Clientes especificando remetentes de frete ou métodos de envio negociáveis,
4. **Prazo de entrega**: 5.-7 dias para amostras; 15.-30. dias para bens de lote.

Termos de pagamento

1. Pagamento: **T / t., Western Union, MoneyGram, Paypal.; Depósitos de 30%; 70% de balanço**
Antes da entrega,
2. MOQ: **1 pcs,**
3. Garantia: 5 anos