

## Quais são os detalhes do nosso LED? Bardo de luz.?

Habitação de alumínio fundido, tratamento de superfície para revestimento eletrostático  
Tampa da lâmpada de PC para PC UV  
Carcaça lâmpada selada

## Quais são as especificações do nosso [CARREGOU Bardo de luz.?](#)

Classe de isolamento	Fonte de energia	Corrente led	Fator de potência	Ambiente de trabalho	Duração	CRI.	Cct.
Classe I.	120-277 V. 50 / 60Hz.	700mA.	> 0,95.	-35. ° C a +45 ° C.	> 30.000 horas.	Ra> 75.	3000k-6500K.

Código do produto	Ymeled-6218.
Qty led.	4 PCS.
Poder nominal	8w.
Fluxo luminoso	500-600lm.
G.w / n.w.	5 / 4.5kgs.
Tamanho de embalagem	250x250x830mm.

## Foto do produto.

# YMLED-6218B

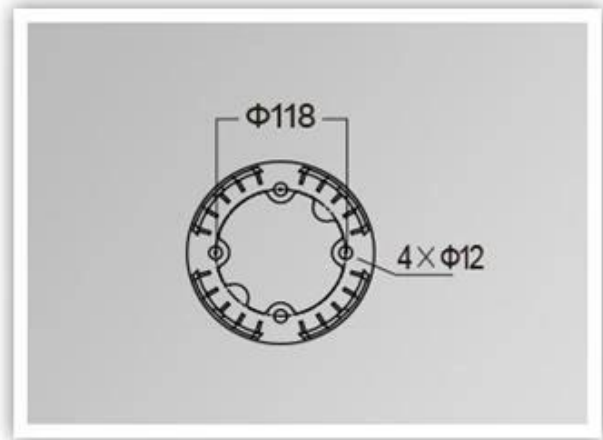
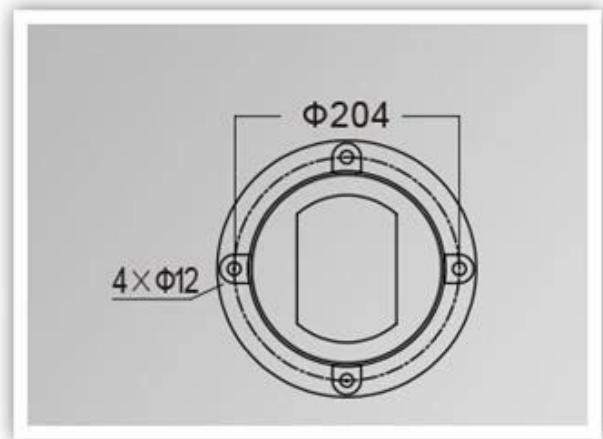
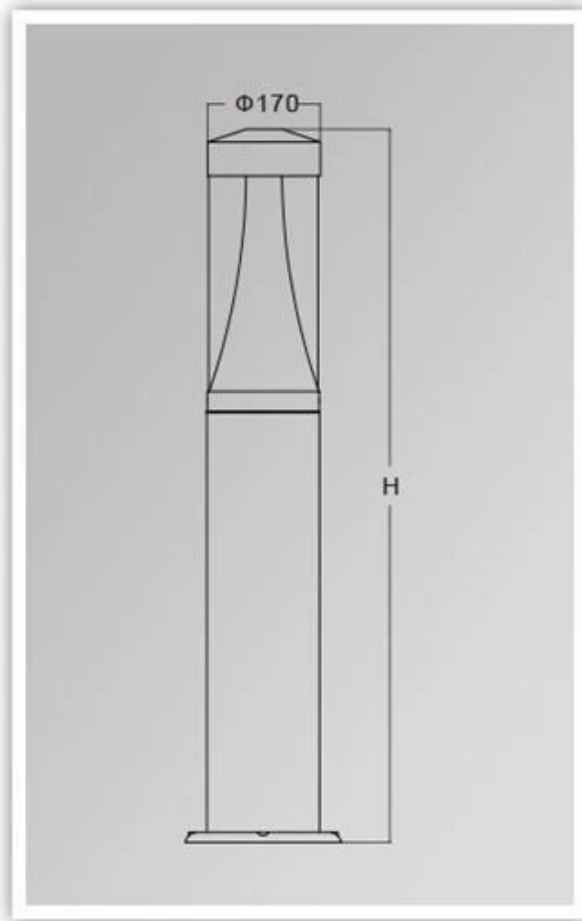


## PRODUCT DETAILS





## PRODUCT DIMENSIONS(MM)



### Embalagem e envio, Termos de Negócios:

#### envio

1. **FedEx / DHL / UPS / TNT** para **amostras**, De porta em porta,
2. **Pelo ar ou pelo mar** para **Lotes**, para FCL; Aeroporto / Porto que recebe,
3. Clientes que especificam carregadores comerciais ou métodos de envio,
4. **Prazo de entrega:** 5.-7 dias para amostras; 15.-30. Dias para bens de lote.

#### Termos de pagamento

1. Pagamento: **T / t., Western Union, MoneyGram., PayPal.; Depósitos de 30%; 70% de balanço** Antes da entrega,
2. **MOQ: 1 pcs,**
3. **Garantia: 5 anos**