

## Quais são os detalhes do nosso [Bollard. luz?](#)

Habituação de alumínio fundido, tratamento de superfície para revestimento de energia eletrostática  
Tampa da lâmpada de PC para PC UV  
Carcaça lâmpada selada

## Quais são as especificações do nosso poste amarelo? luz?

Classe de isolamento	Fonte de energia	Grau de proteção	Capacidade à prova de corrosões	Ambiente de trabalho	Suporte de lâmpada	poder máximo
Classe I.	220V. 50 / 60Hz.	IP65.	Classe II.	-35. ° C a +45 ° C.	E27.	35w.

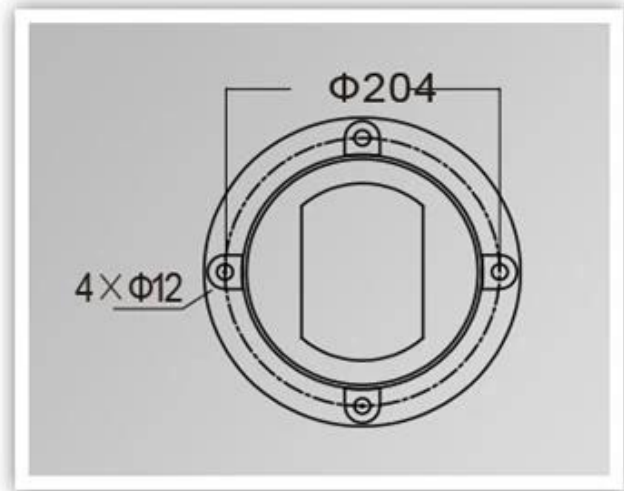
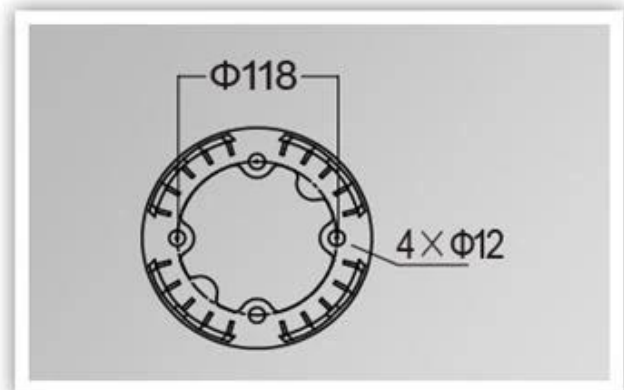
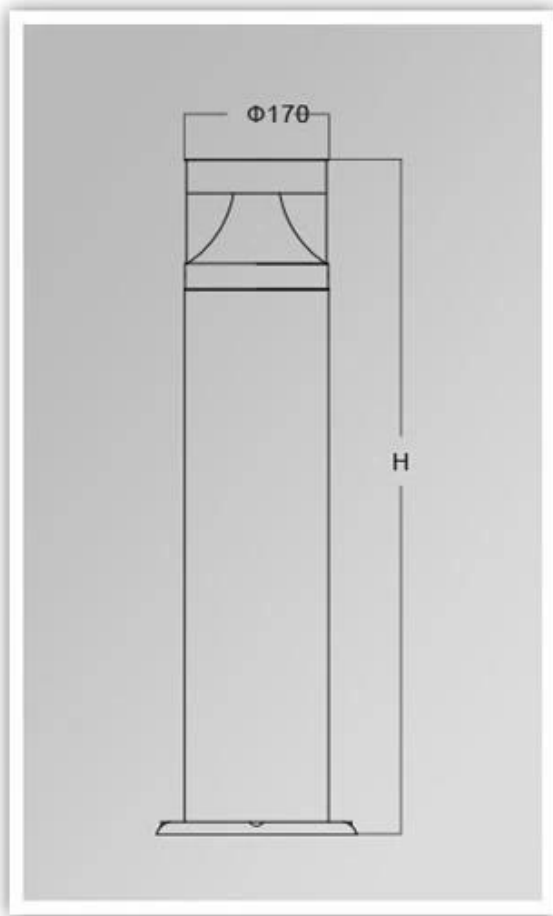
## Fotos do produto.



## PRODUCT DETAILS



## PRODUCT DIMENSIONS(MM)



### Embalagem e transporte, termos de comércio:

#### Envio

1. **FedEx / DHL / UPS / TNT** para **amostras**, De porta em porta,
2. **Pelo ar ou pelo mar** para **Bens de lote**, para FCL; Aeroporto / porto recebendo,
3. Clientes especificando remetentes de frete ou métodos de envio negociáveis,
4. **Prazo de entrega:** 5.-7 dias para amostras; 15.-30. dias para bens de lote.

#### Termos de pagamento

1. Pagamento: **T / t., Western Union, MoneyGram, Paypal.**; **Depósitos de 30%; 70% de balanço** Antes da entrega,
2. MOQ: **1 pcs,**
3. Garantia: 5 anos