

## Quais são os detalhes do nosso [CONDUZIU Luz de panela?](#)

Habitação de alumínio fundido, tratamento de superfície para revestimento de energia eletrostática  
Tampa da lâmpada de PC para PC UV  
Carcaça lâmpada selada

## Quais são as especificações do nosso LED? Luz de amarração?

Classe de isolamento	Fonte de energia	Corrente led	Fator de potência	Ambiente de trabalho	Vida útil	Cril	Cct.
Classe I.	120-277V. 50 / 60Hz.	700mA.	> 0,95.	-35. ° C a +45 ° C.	> 30.000hrs.	RA> 75.	3000k-6500K.

Código do produto	Ymled-6219.
Qty led	10 PCS
Poder avaliado	10w.
Fluxo luminoso	500-600lm.
G.w / n.w.	5 / 4.5kgs.
Tamanho de embalagem	250x250x830mm.

## Fotos do produto.

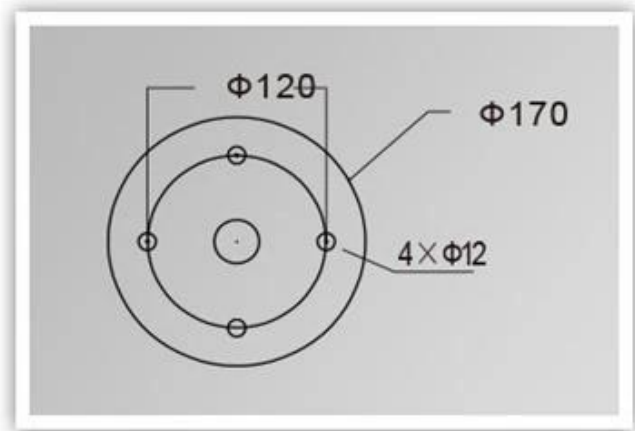
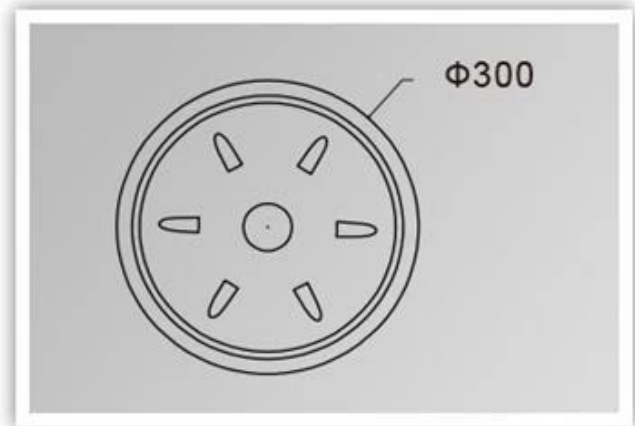
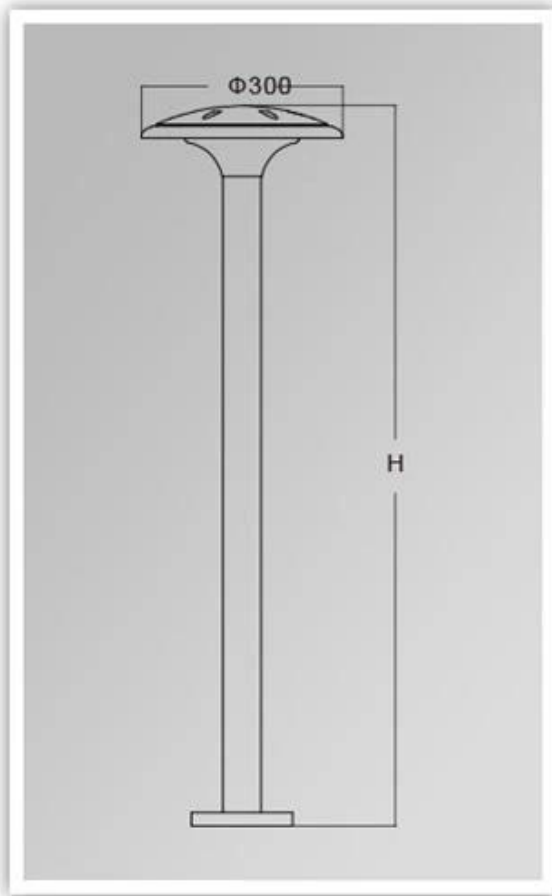
# YMLED-6219



## PRODUCT DETAILS



## PRODUCT DIMENSIONS(MM)



### Embalagem e transporte, termos de comércio:

#### Envio

1. **FedEx / DHL / UPS / TNT** para **amostras**, De porta em porta,
2. **Pelo ar ou pelo mar** para **Bens de lote**, para FCL; Aeroporto / porto recebendo,
3. Clientes especificando remetentes de frete ou métodos de envio negociáveis,
4. **Prazo de entrega:** 5.-7 dias para amostras; 15.-30. dias para bens de lote.

#### Termos de pagamento

1. Pagamento: **T / t., Western Union, MoneyGram, Paypal.; Depósitos de 30%; 70% de balanço** Antes da entrega,
2. **MOQ: 1 pcs,**
3. **Garantia: 5 anos**