

LED 燈具 規格 說明 表 ? 型號 規格 參數 說明

本 說明 書 僅 供 參 考 , 請 參 閱 本 廠 說 明 書  
 本 廠 承 辦 各 種 燈 具  
 PC 燈 具  
 各 種 燈 具 燈 飾

LED 燈 具 規格 說明 表 ? 型號 規格 參數 說明

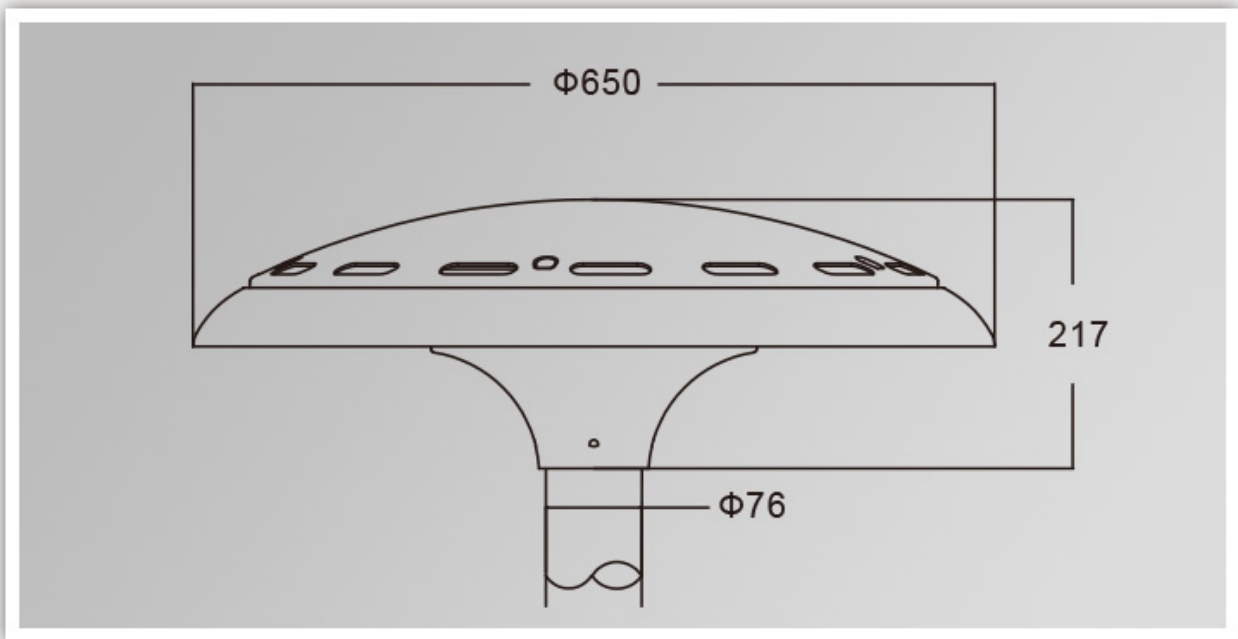
型號	規格	LED 規格	參數	說明	壽命	光效	CCT.
型號 I.	120-277V. 50 / 60hz.	700mA.	> 0.95.	- 40. ° C ~ +55. ° C.	> 50,000hrs.	ra> 75.	3000K-6500K.
型號				ymled-6132a.	ymled-6132a.	ymled-6132a.	
LED 規格				20pcs.	20pcs.	20pcs.	
功率				40w.	50W	60w.	
光通量				3400-3600lm.	4150-4410lm.	4850-5160lm.	
G.W / N.W.				10.5 / 9kgs	10.5 / 9kgs	10.5 / 9kgs	
尺寸				710x285x725mm.	710x285x725mm.	710x285x725mm.	

LED 燈 具 規格 說明 表 ? 型號 規格 參數 說明

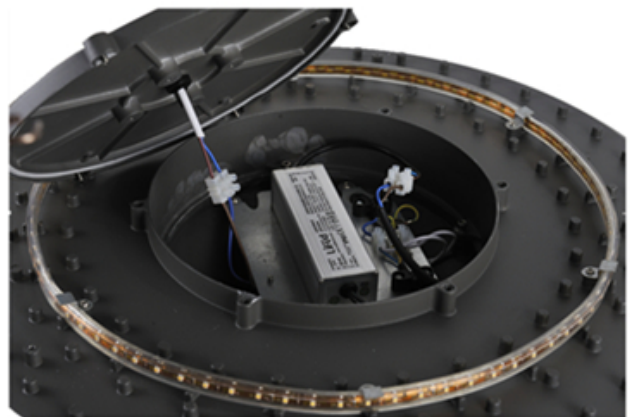
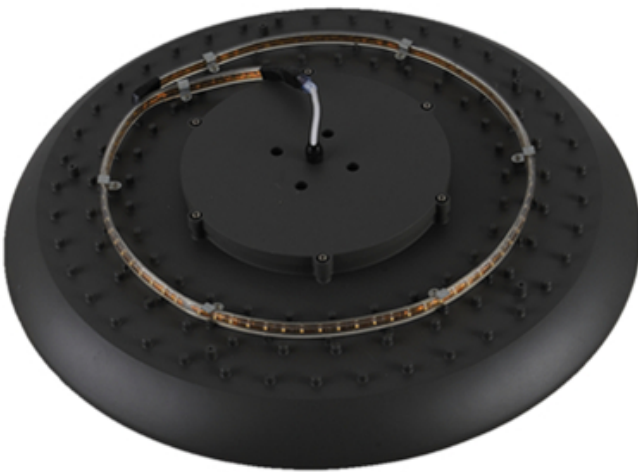
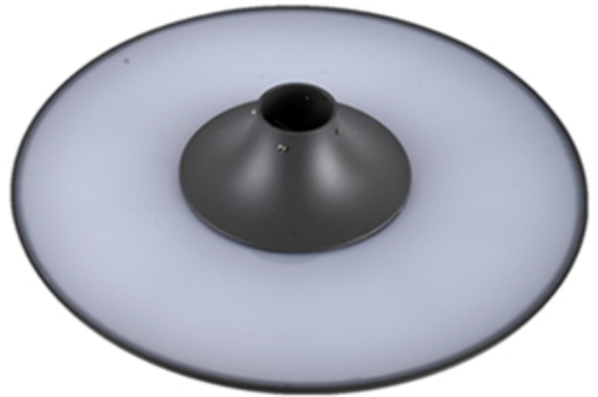
# YMLED-6132A



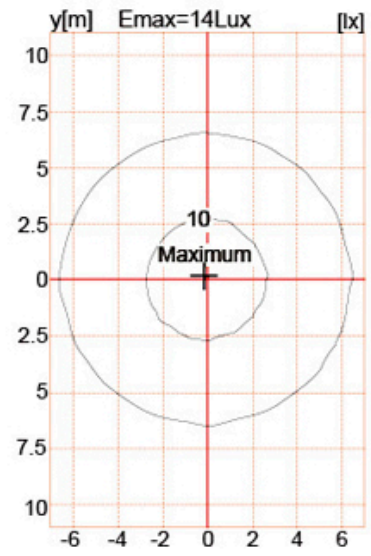
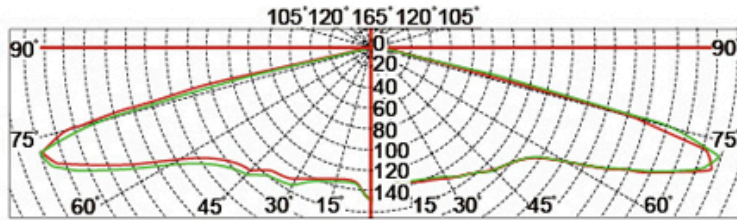
## PRODUCT DIMENSIONS(MM)



## PRODUCT DETAILS



# Polar Diagram



□□ □□ □□, □□ □□ :

□□

1. FedEx / DHL / UPS / TNT. ~□□□ □□, □□ - □,
2. □□ □□ □□□ ~□□□ □□ □□, fcl; □□ / □□ □□,
3. □□ □□ □□ □□ □□ □□ □□□□ □□,
4. □□ □□: 5.□□□□□ -7 □; 15.-30. □□ □□□ □.

□□ □□

1. □□ : **T / T.**, □□□ □□□, □ □□,□□□...□ **30 %** □□...□ **70 %** □□ □□ □□,
2. MOQ : **1pcs**,
3. □□ : 5years.