

LED 燈具 規格 說明 書 ? 產品 規格 表 ~ 目錄

本 說明 書 係 根據 最新 規格 編 訂， 如有 變更 恕 不 另行通知。
 本 說明 書 係 根據 最新 規格 編 訂。
 如有 變更 恕 不 另行通知。
 本 說明 書 係 根據 最新 規格 編 訂。

LED 燈具 規格 說明 書 ? 產品 規格 表 ?

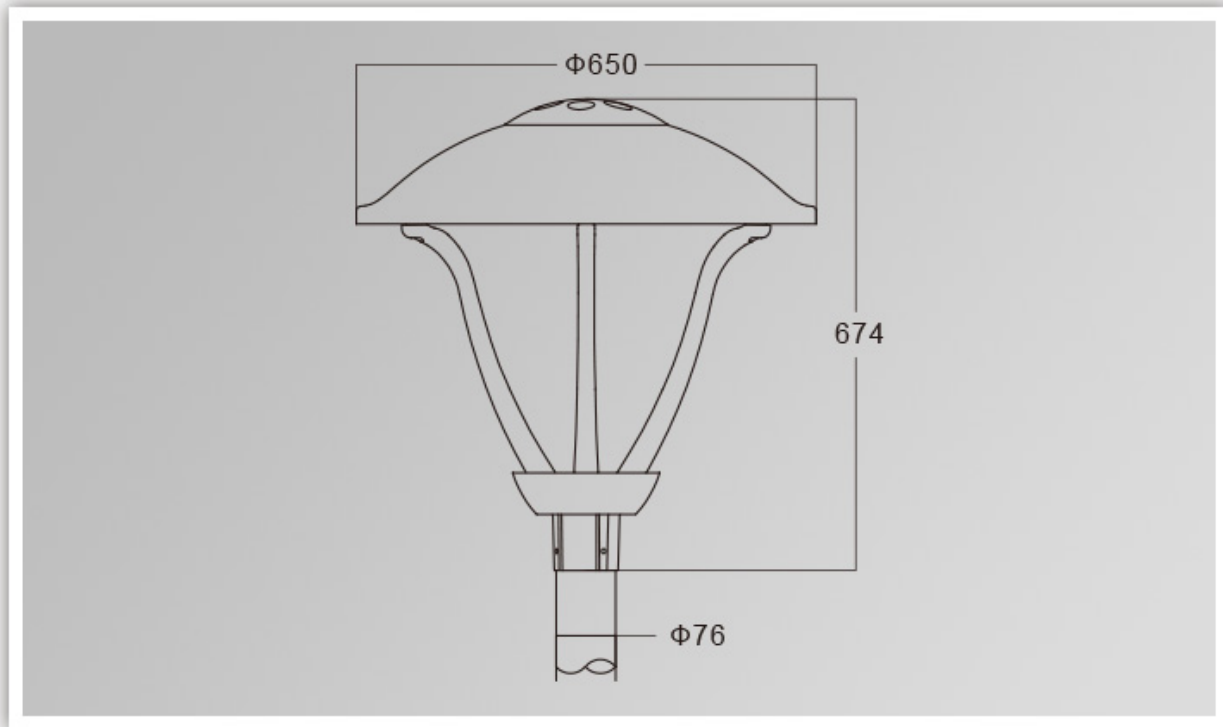
產品 名稱	LED 規格	電壓	電流	工作 溫度	壽命	光效	CCT.
產品 I.	120-277V. 50 / 60hz.	700mA.	> 0.95.	- 40. ° C ~ +55. ° C.	> 50,000hrs.	ra> 75.	3000K-6500K.
產品 名稱	ymled-6115 (16)		ymled-6115 (24)		ymled-6115 (28)		
LED 數量	16pcs.		24pcs.		28pcs.		
功率	35W.		50W		60w.		
光通量	3200-3430lm.		4600-4900lm.		5530-5870lm.		
G.W / N.W.	13.5 / 11.5kgs		13.5 / 11.5kgs		13.5 / 11.5kgs		
尺寸	780x700x230mm.		780x700x230mm.		780x700x230mm.		

目錄

YMLED-6115



PRODUCT DIMENSIONS(MM)



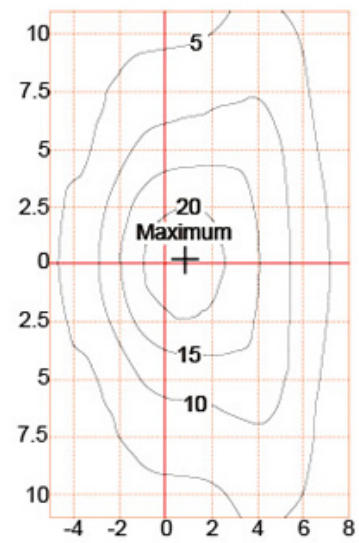
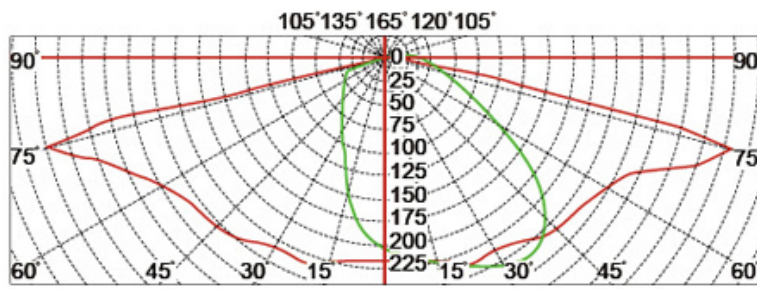
PRODUCT DETAILS



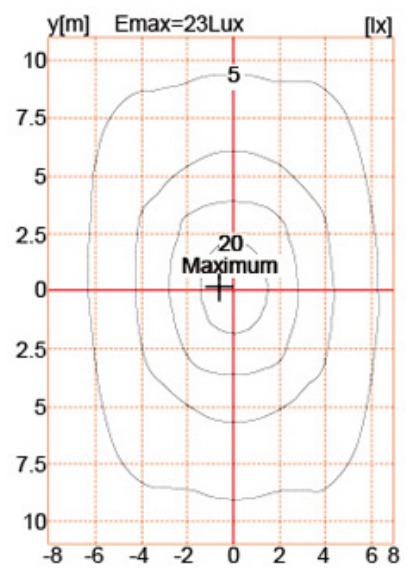
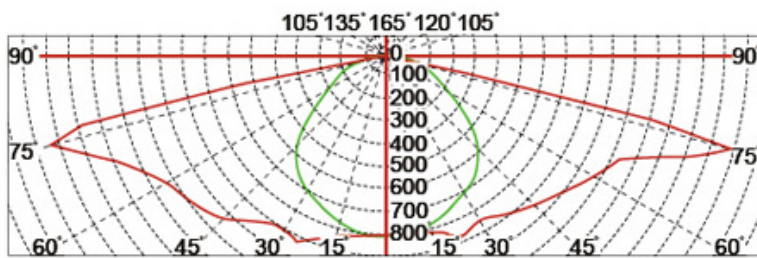


Polar Diagram

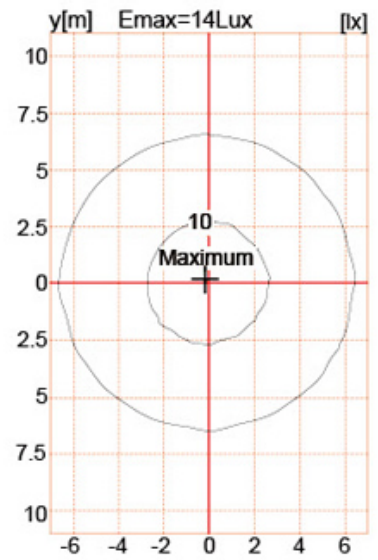
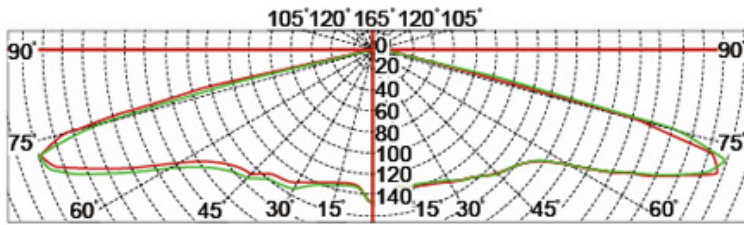
Type1



Type2



Type3



□□□□□□, □□□□□□ :

-
1. **FedEx / DHL / UPS / TNT.** ~□□□□ □□, □□ - □,
 2. □□ □□ □□□ ~□□□□ □□ □□, fcl; □□ / □□ □□,
 3. □□ □□ □□ □□ □□ □□ □□□□ □□,
 4. □□ □□: 5.□□□□□□ -7 □; 15.-30. □□ □□□ □.
- □□
1. □□ : **T / T.**, □□□□ □□□, □ □□,□□□...□ **30 %** □□...□ **70 %** □□ □□ □□,
 2. **MOQ : 1pcs,**
 3. □□ : 5years.