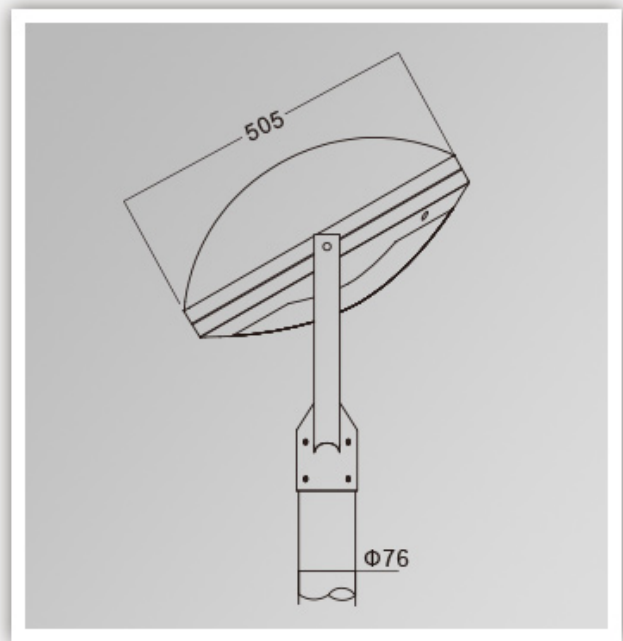
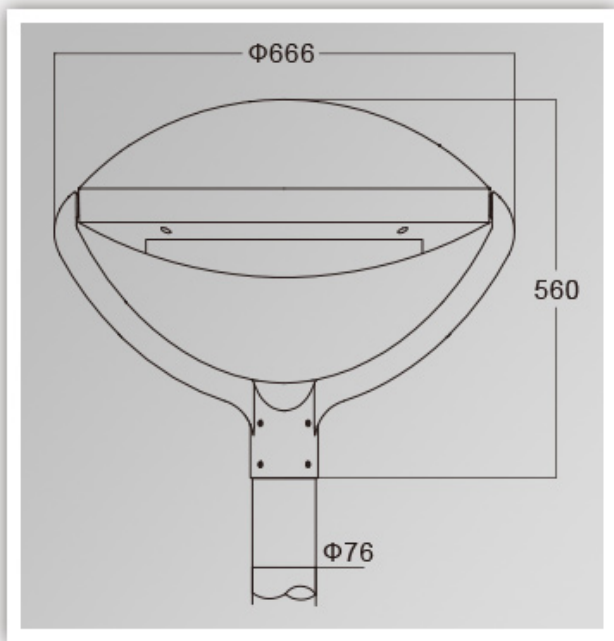




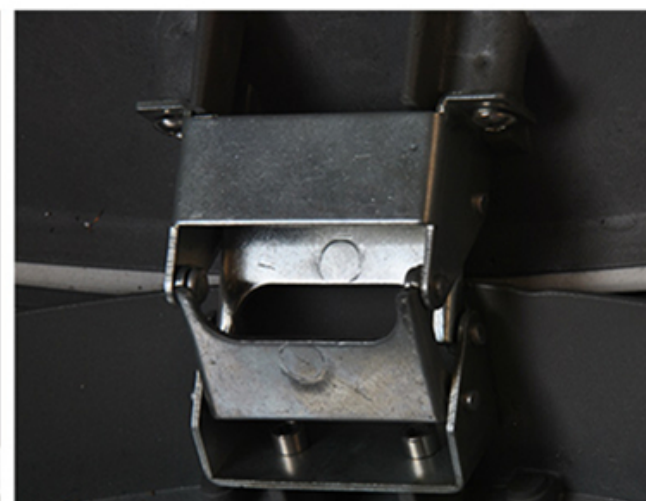
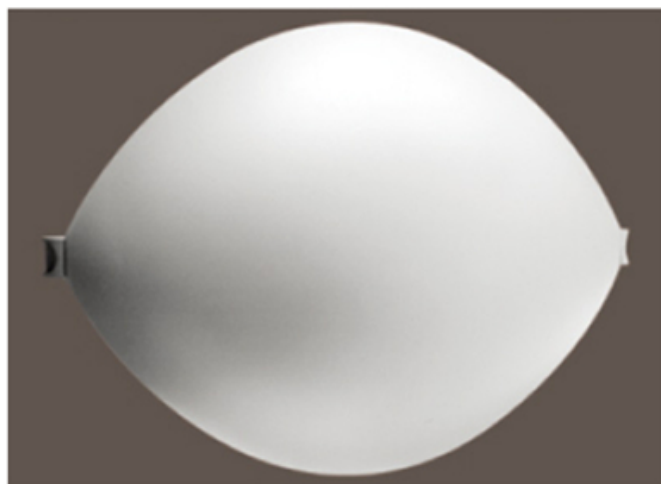
# YMLED-6113A



## PRODUCT DIMENSIONS(MM)



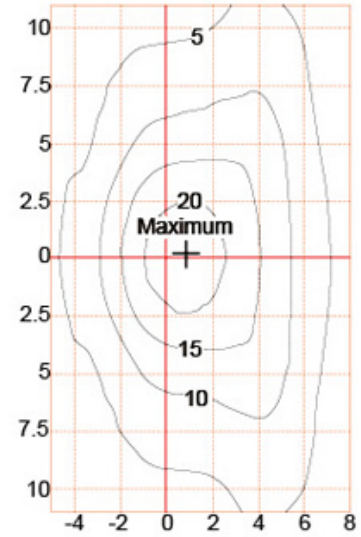
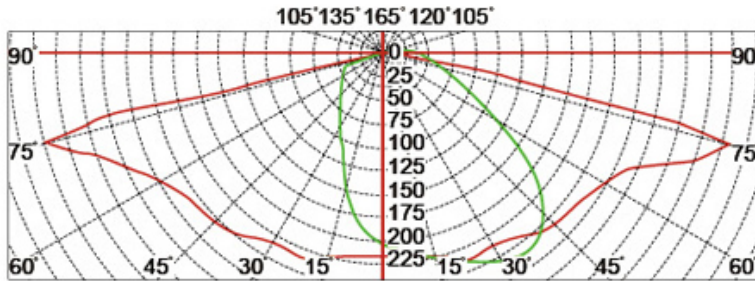
## PRODUCT DETAILS



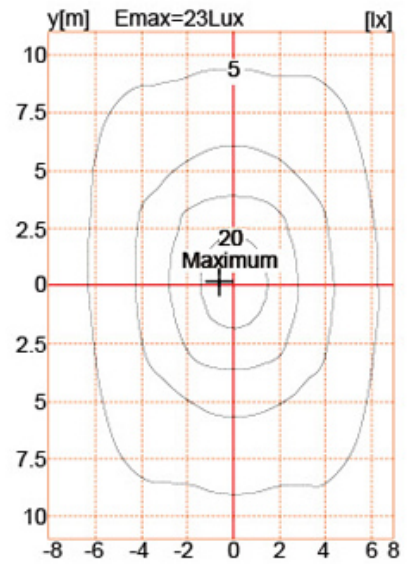
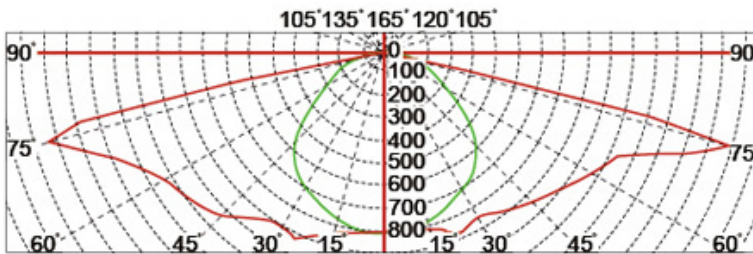


# Polar Diagram

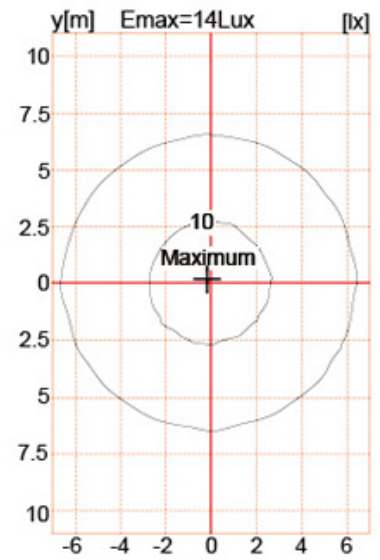
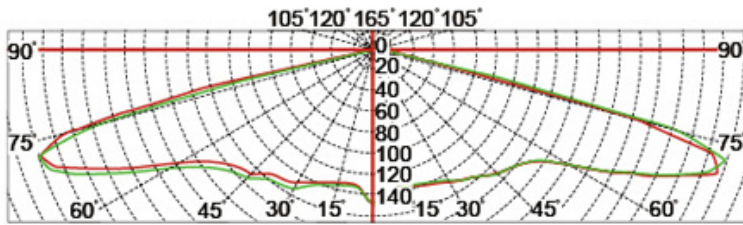
Type1



Type2



# Type3



## □□□□□□, □□□□□□ :

- 
1. **FedEx / DHL / UPS / TNT.** ~□□□□ □□, □□ - □,
  2. □□ □□ □□□ ~□□□□ □□ □□, fcl; □□ / □□ □□,
  3. □□ □□ □□ □□ □□ □□ □□ □□□□ □□,
  4. □□ □□: 5.□□□□□□ -7 □; 15.-30. □□ □□□ □.
- □□
1. □□ : **T / T.**, □□□ □□□, □ □□,□□□...□ **30 %** □□...□ **70 %** □□ □□ □□,
  2. **MOQ : 1pcs,**
  3. □□ : 5years.