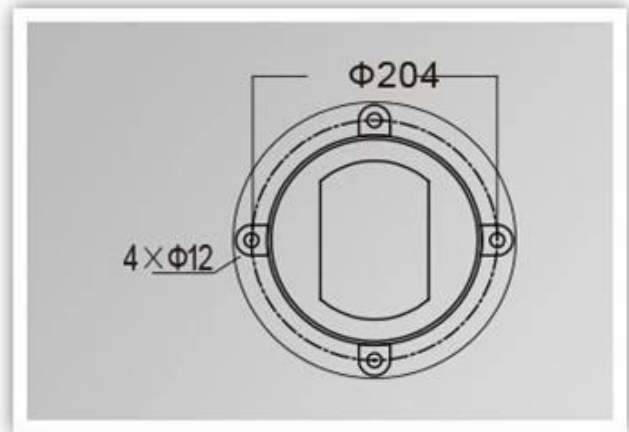
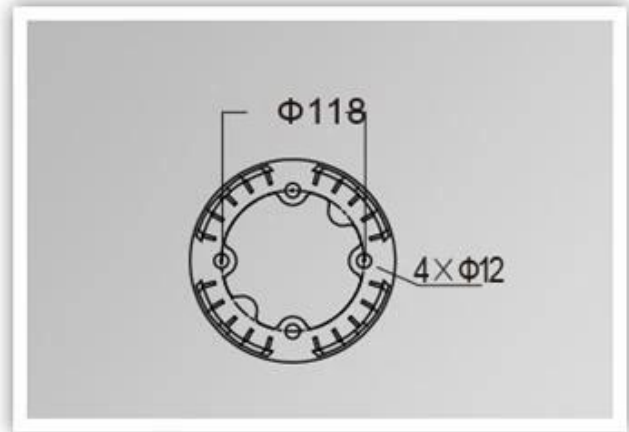
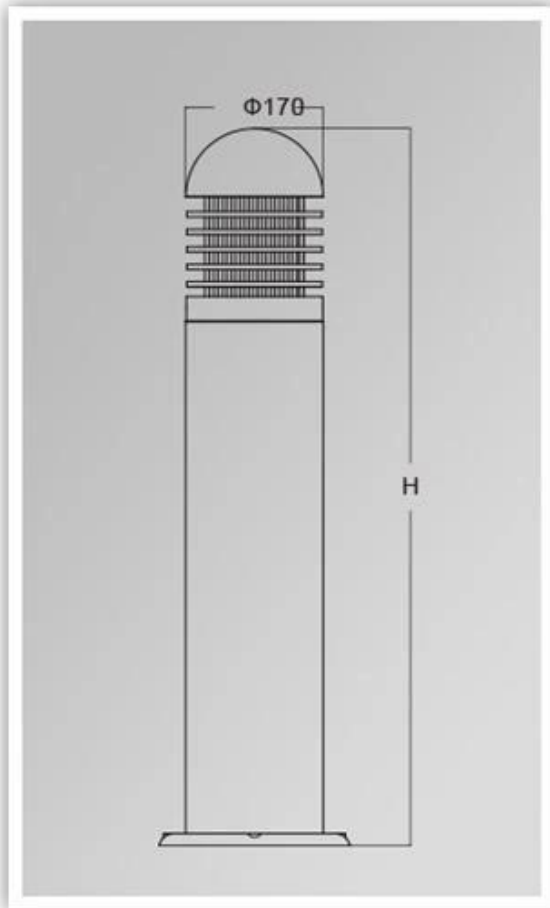




# PRODUCT DIMENSIONS(MM)



## PRODUCT DETAILS



YM-6205A



YM-6205B



YM-6205C

### □□□□□□, □□□□□□ :

□□

1. **FedEx / DHL / UPS / TNT.** ~□□□□ □□, □□ - □,
2. □□ □□ □□□ ~□□□□ □□ □□, fcl; □□ / □□ □□,
3. □□ □□ □□ □□ □□ □□ □□ □□□□ □□,
4. □□ □□: 5.□□□□□□ -7 □; 15.-30. □□ □□□ □.

□□ □□

1. □□ : **T / T.**, □□□□ □□□, □ □□,□□□...□ **30 %** □□...□ **70 %** □□ □□ □□,
2. **MOQ : 1pcs,**
3. □□ : 5years.

