

LED

UV-STOP PC

carried

Item	Value	LED	Value	Temp	Value	CRI	CCT
Input	120-277 V 50 / 60Hz	700mA	> 0.95	-35 °C + 45 °C	> 30,000	RA> 75	3000K-6500K

QTY LED	4
Power	8W
Beam Angle	500-600LM
G.W / N.W.	5 / 4.5kgs
Dimensions	250x250x830mm



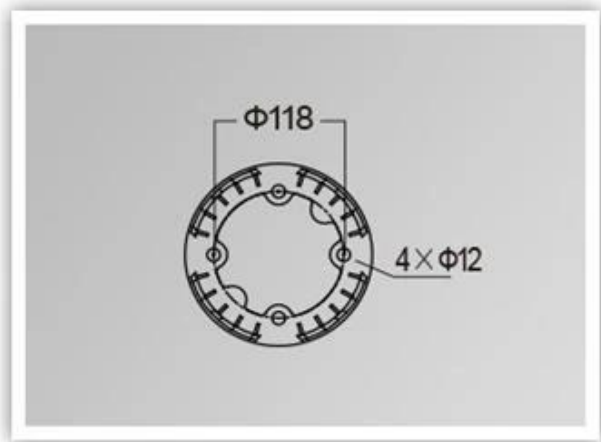
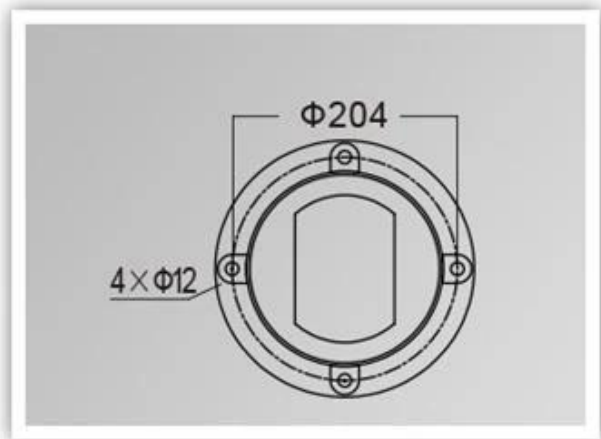
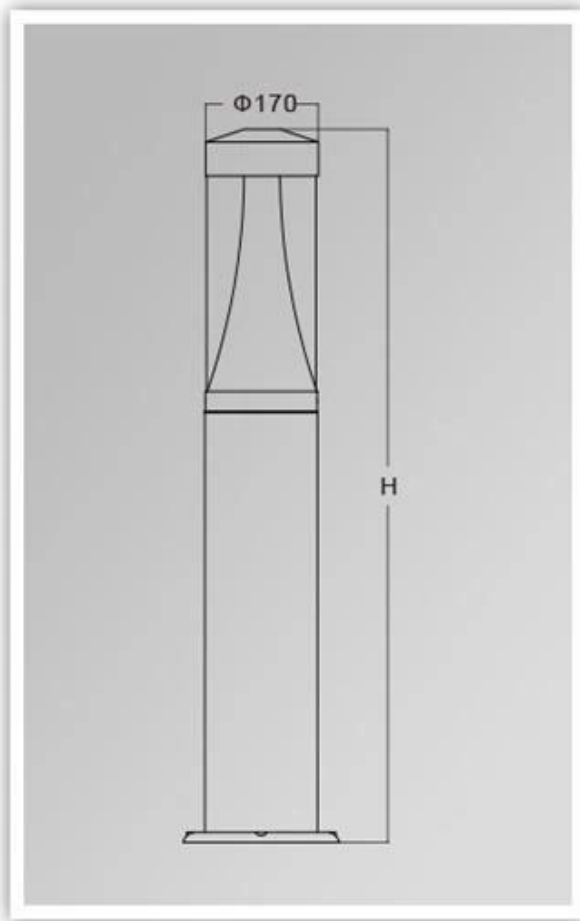
YMLED-6218B



PRODUCT DETAILS



PRODUCT DIMENSIONS(MM)



□□

1. 运输方式/ **DHL / UPS / TNT**. 运费由买家承担

2. 支付方式 电汇 信用证 FCL 海运/空运

3. 交货周期

4. 起订量 5. 交货周期 7-15 - 30. 天

□□□□

1. 付款方式 **T / T.** 电汇 **PayPal**; **30** 天; **70** 天

2. **MOQ** **1**

3. **5**