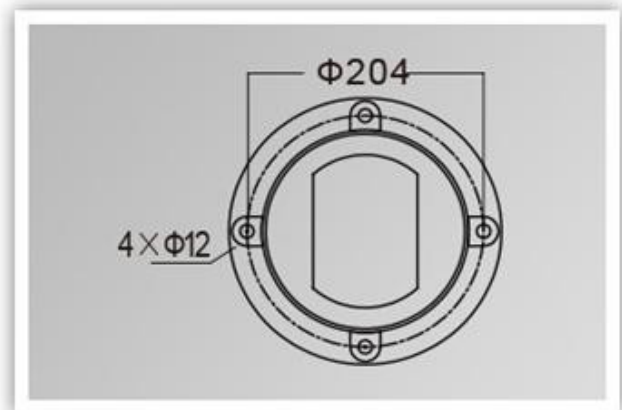
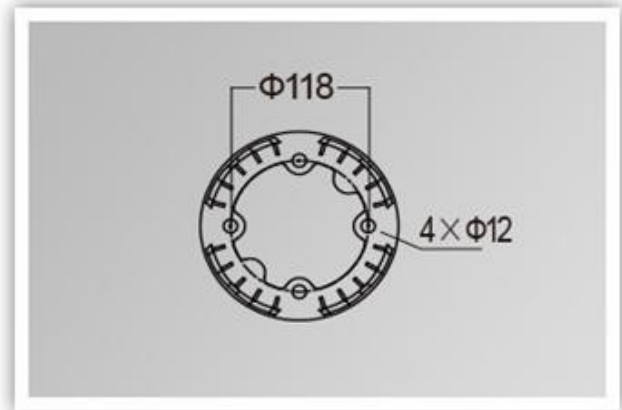
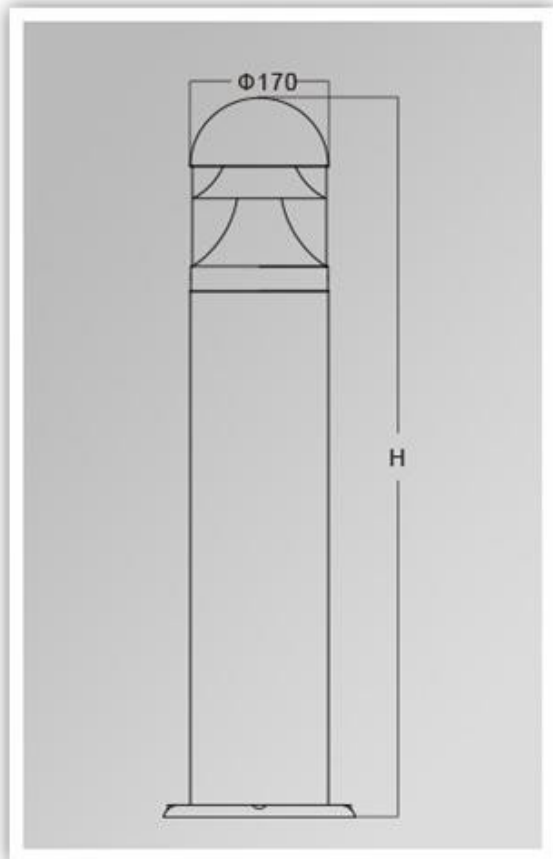


PRODUCT DIMENSIONS(MM)



PRODUCT DETAILS



YM-6201A



YM-6201B



YM-6201C



□□

1□ □□□□□□/ **DHL / UPS / TNT**. □□ □□□□ □□□

2□ □□□□□□□□ □□ □□FCL□□□□/□□□□□□□□□□□□

□□□□□□□□□□□□□□□□

4□ □□□ 5.□□-7□□□□□ 15 - 30. □□□□□□□

□□□□□□□

1.□□□□ **T / T.**□ □□□□□□□□□□ □□□□□□□□□□□□ **30**□□□□□□□ □□□□□**70**□ □□□□□

2□ **MOQ**□ **1**□

3.□□□□□□□□□□□□□□