

Quali sono i dettagli del nostro [PORTATO Luce del giardino?](#)

Alloggiamento in alluminio pressofuso, coperchio rotante foglio in alluminio
Doppia tecnologia di diffusore fotometrica
Coperchio della lampada PC UV-stop
Alloggiamento della lampada sigillata

Quali sono le specifiche del nostro LED Luce da giardino?

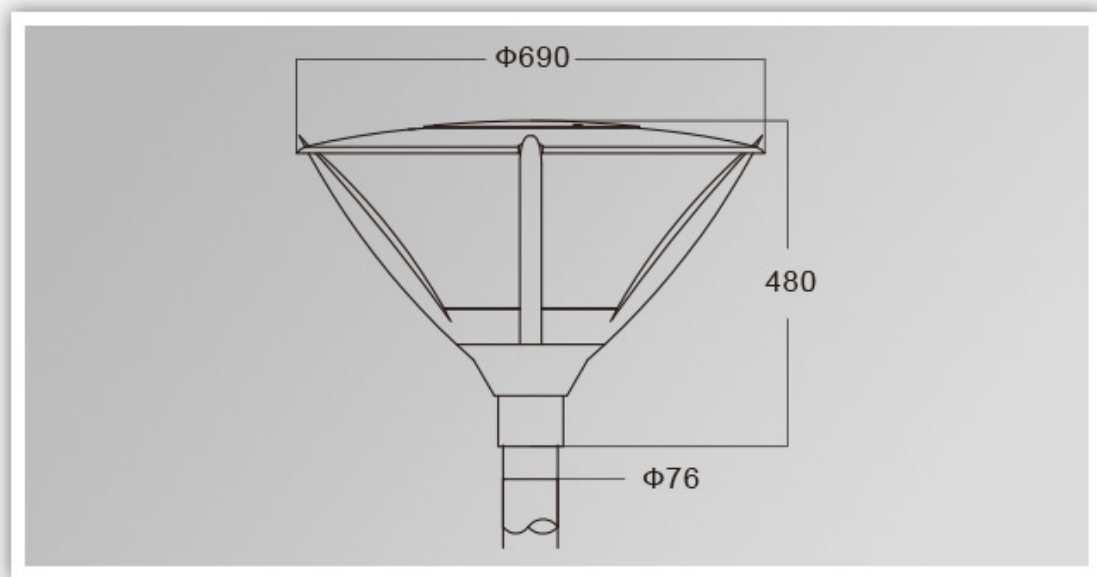
Classe di isolamento	Alimentazione elettrica	Corrente a LED	Fattore di potenza	Ambient di lavoro	Durata	Cri.	CCT.
Classe I.	120-277 V. 50 / 60Hz.	700mA.	> 0.95.	-40. ° C a +55 ° C.	> 50.000 ore	RA> 75.	3000K-6500K.
Codice prodotto		Ymled-6101 (16)		Ymled-6101 (24)		Ymled-6101 (28)	
LED qty.		16pcs.		24pcs.		28pcs.	
Potenza nominale		35w.		55w.		60w.	
Flusso luminoso		2900-3100LM.		4150-4400LM.		5000-5300LM.	
G.W / N.W.		12.5 / 11kgs.		12.5 / 11kgs.		12.5 / 11kgs.	
Dimensioni dell'imballaggio		570x570x570mm.		570x570x570mm.		570x570x570mm.	

Foto del prodotto.

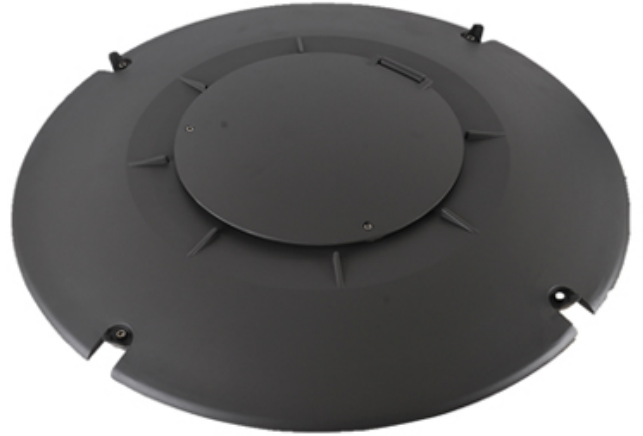
YMLED-6101



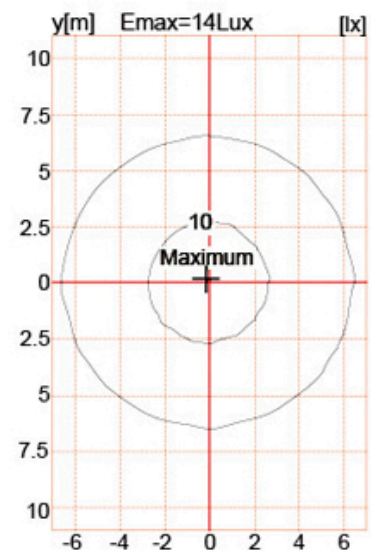
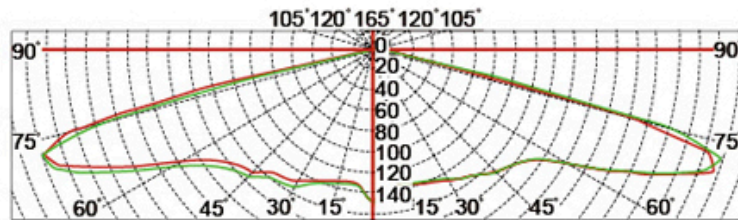
PRODUCT DIMENSIONS(MM)



PRODUCT DETAILS



Polar Diagram



Imballaggio e spedizione, termini commerciali:

Spedizione

1. **FedEx / DHL / UPS / TNT** per **campioni**, Porta a porta,
2. **Per via aerea o via mare** per **Beni batch**, per FCL; Aeroporto / porto che riceve,
3. Clienti che specificano spedizionieri o metodi di spedizione negoziabili,
4. **Tempo di consegna:** 5.-7 giorni per campioni; 15.-30. giorni per i beni in batch.

Termini di pagamento

1. Pagamento: **T / T., Western Union, Moneygram., Paypal.; Depositi del 30%; Saldo del 70%** prima della consegna,
2. MOQ: **1pcs,**
3. Garanzia: 5 anni