

Quali sono i dettagli del nostro LED [luce a muro](#)?

Alloggiamento in alluminio pressofuso, trattamento superficiale per rivestimento elettrostatico
Coperchio della lampada PC UV-stop
Alloggiamento della lampada sigillata

Quali sono le specifiche del nostro LED Luce a muro?

Classe di isolamento	Alimentazione elettrica	Corrente a LED	Fattore di potenza	Ambient di lavoro	Durata	Cri.	CCT.
Classe I.	120-277 V. 50 / 60Hz.	700mA.	> 0.95.	-35. ° C a +45 ° C.	> 30.000 ore	RA> 75.	3000K-6500K.

Codice prodotto	Ymeled-6608.
LED qty.	4 pz.
Potenza nominale	8W.
Flusso luminoso	500-600LM.
G.W / N.W.	3 / 2.5kgs.
Dimensioni dell'imballaggio	250x250x400mm.

Foto del prodotto.

YMLED-6608

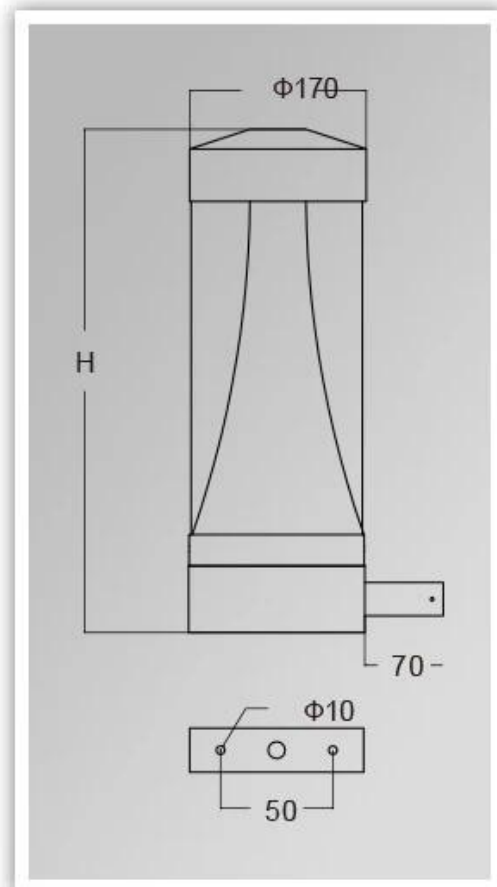


APPLICATION: DESCRIPTION



- Aluminum die-casting housing.
- Photology PMMA Diffuser.
- Anti-glare aluminum oxide reflector.
- High power LED with anti-glare diffuser plate.
- Protection grade:IP65
- Corrosion-proof capability:II
- Working condition:-35°Cto+45°C
- Isolation class:I
- Power voltage:170-220V / 50~60Hz
- Max power:5-10W

PRODUCT DIMENSIONS(MM)



Imballaggio e spedizione, termini commerciali:

Spedizione

1. **FedEx / DHL / UPS / TNT** per **campioni**, Porta a porta,
2. **Per via aerea o via mare** per **Beni batch**, per FCL; Aeroporto / porto che riceve,
3. Clienti che specificano spedizionieri o metodi di spedizione negoziabili,
4. **Tempo di consegna:** 5.-7 giorni per campioni; 15.-30. giorni per i beni in batch.

Termini di pagamento

1. Pagamento: **T / T., Western Union, Moneygram., Paypal.; Depositi del 30%; Saldo del 70%** prima della consegna,
2. MOQ: **1pcs,**
3. Garanzia: 5 anni