

Quali sono i dettagli del nostro [Bollard del giardino leggero](#)?

Alloggiamento in alluminio pressofuso, trattamento superficiale per rivestimento elettrostatico
Coperchio della lampada PC UV-stop
Alloggiamento della lampada sigillata

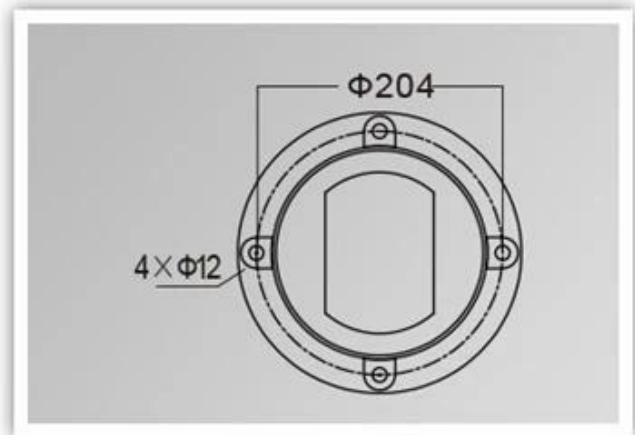
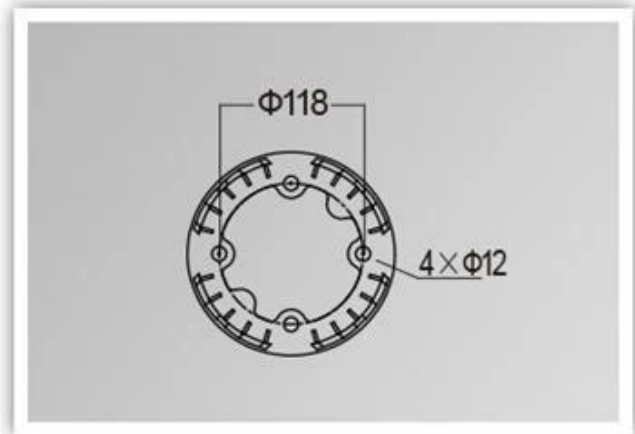
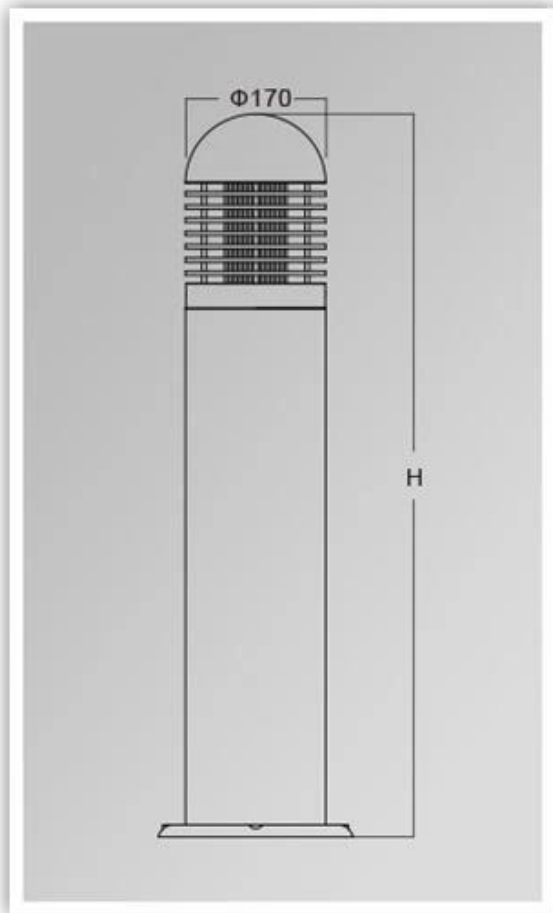
Quali sono le specifiche del nostro Luce da giardino?

Classe di isolamento	Alimentazione elettrica	Grado di protezione	Capacità a prova di corrosione	Ambienti di lavoro	Portalampana	massima potenza
Classe I.	220 V. 50 / 60Hz.	IP65.	Classe II.	-35. ° C a +45 ° C.	E27.	35W.

Foto del prodotto.



PRODUCT DIMENSIONS(MM)



PRODUCT DETAILS



YM-6206A



YM-6206B



YM-6206C

Imballaggio e spedizione, termini commerciali:

Spedizione

1. **FedEx / DHL / UPS / TNT** per **campioni**, Porta a porta,
2. **Per via aerea o via mare** per **Beni batch**, per FCL; Aeroporto / porto che riceve,
3. Clienti che specificano spedizionieri o metodi di spedizione negoziabili,
4. **Tempo di consegna:** 5.-7 giorni per campioni; 15.-30. giorni per i beni in batch.

Termini di pagamento

1. Pagamento: **T / T., Western Union, Moneygram., Paypal.; Depositi del 30%; Saldo del 70%** prima della consegna,
2. **MOQ: 1pcs,**
3. **Garanzia: 5 anni**

