

Quali sono i dettagli del nostro [PORTATO Luce del giardino?](#)

Alloggiamento in alluminio pressofuso, coperchio rotante foglio in alluminio
Doppia tecnologia di diffusore fotometrica
Cena in vetro temperato bianco
Alloggiamento della lampada sigillata

Quali sono le specifiche del nostro LED Luce da giardino?

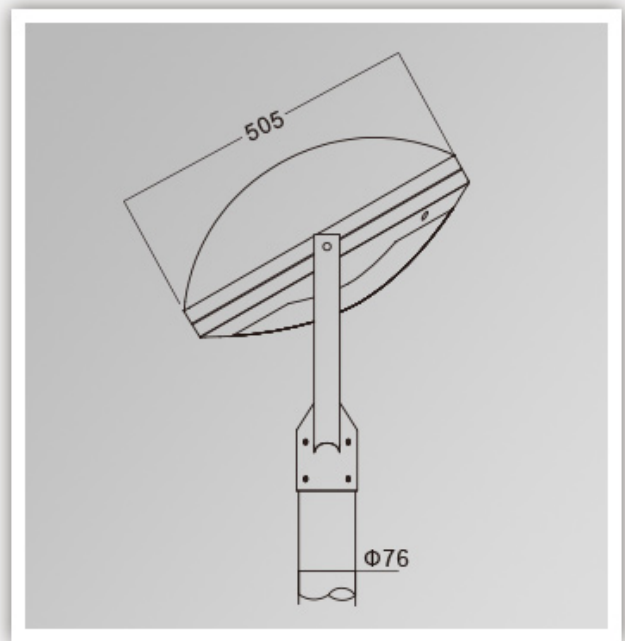
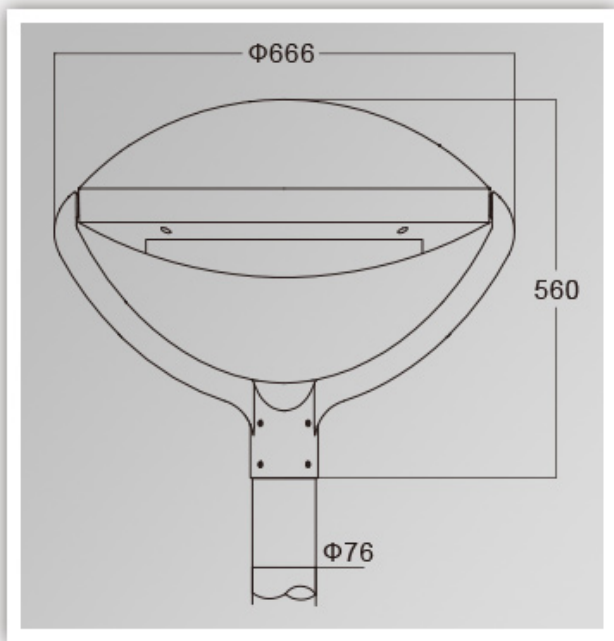
Classe di isolamento	Alimentazione elettrica	Corrente a LED	Fattore di potenza	Ambient di lavoro	Durata	Cri.	CCT.
Classe I.	120-277 V. 50 / 60Hz.	700mA.	> 0.95.	-40. ° C a +55 ° C.	> 50.000 ore	RA> 75.	3000K-6500K.
Codice prodotto		Ymled-6113a (15)		Ymled-6113a (20)		Ymled-6113a (25)	
LED qty.		15pcs.		20pcs.		25pcs.	
Potenza nominale		30W.		45W.		55w.	
Flusso luminoso		2750-2940LM.		4150-4400LM.		5000-5390LM.	
G.W / N.W.		14.5 / 12,4kgs.		14.5 / 12,4kgs.		14.5 / 12,4kgs.	
Dimensioni dell'imballaggio		715x685x280mm.		715x685x280mm.		715x685x280mm.	

Foto del prodotto.

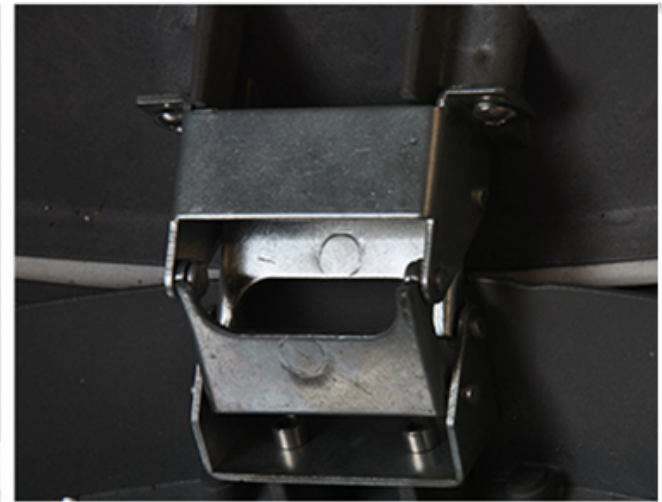
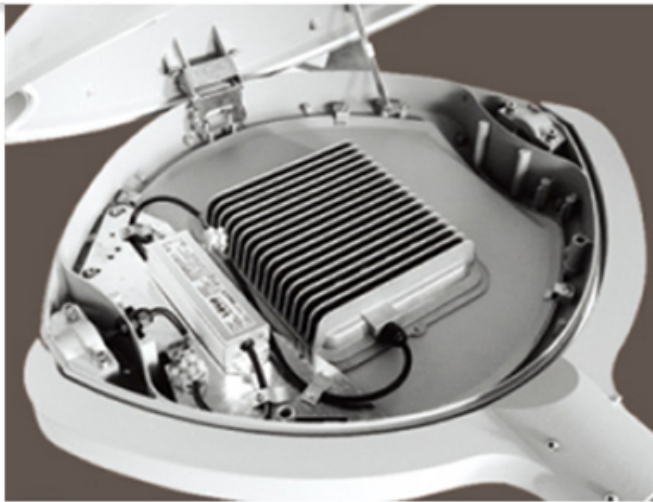
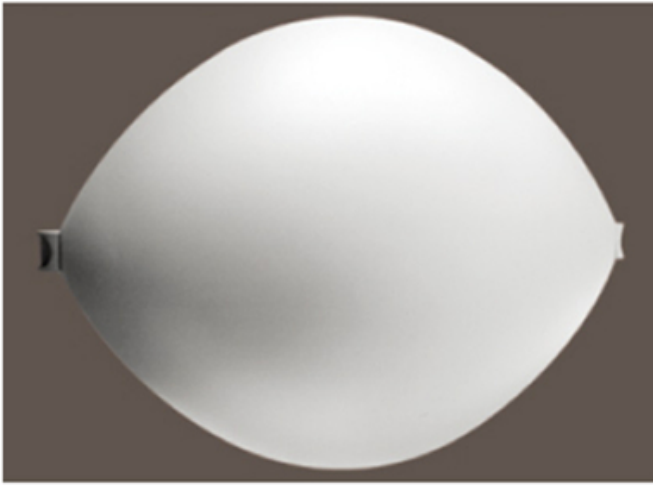
YMLED-6113A



PRODUCT DIMENSIONS(MM)

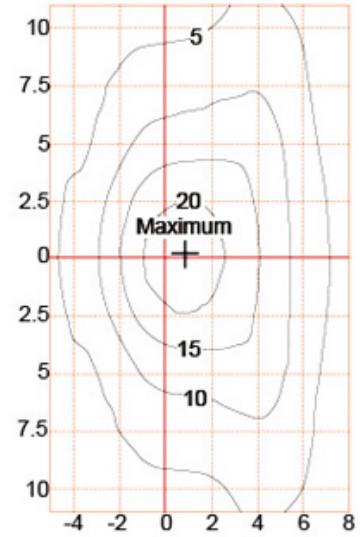
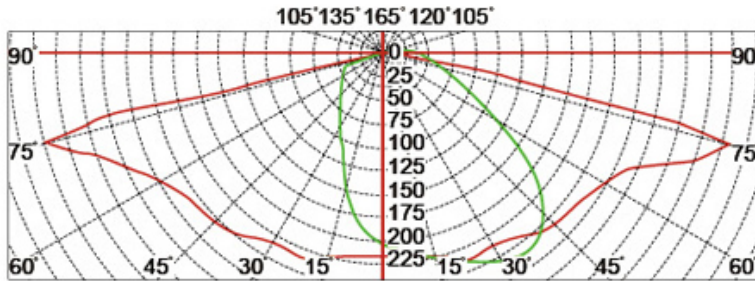


PRODUCT DETAILS

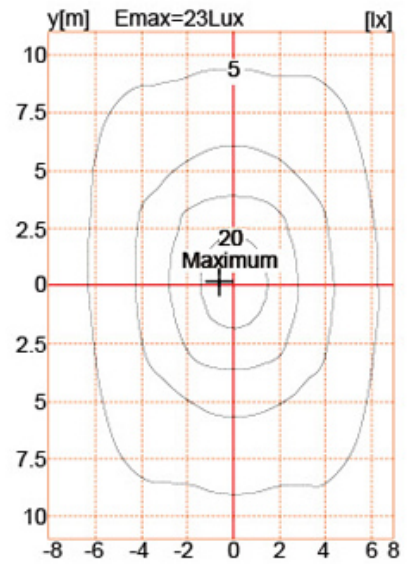
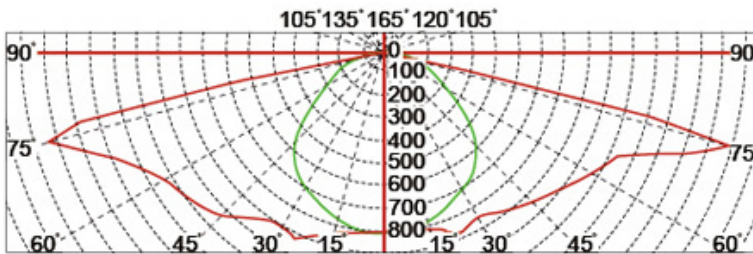


Polar Diagram

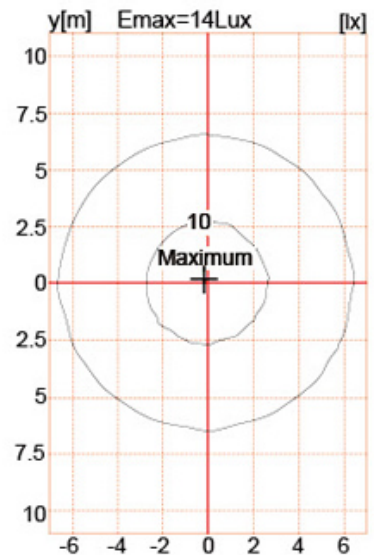
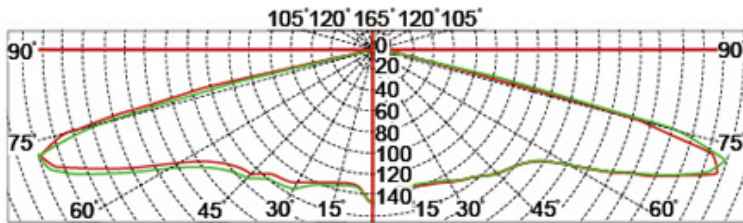
Type1



Type2



Type3



Imballaggio e spedizione, termini commerciali:

Spedizione

1. FedEx / DHL / UPS / TNT per **campioni**, Porta a porta,
2. **Per via aerea o via mare** per **Beni batch**, per FCL; Aeroporto / porto che riceve,
3. Clienti che specificano spedizionieri o metodi di spedizione negoziabili,
4. **Tempo di consegna:** 5.-7 giorni per campioni; 15.-30. giorni per i beni in batch.

Termini di pagamento

1. Pagamento: **T / T., Western Union, Moneygram., Paypal.; Depositi del 30%; Saldo del 70%** prima della consegna,
2. MOQ: **1pcs,**
3. Garanzia: 5 anni