

Quali sono i dettagli del nostro [LED Street leggero](#)?

Whole body die cast aluminum housing
Doppia tecnologia di diffusore fotometrica
Cena in vetro temperato bianco

What is the Specifications of our LED Street leggero?

Classe di isolamento	Alimentazione elettrica	Corrente a LED	Fattore di potenza	Ambient di lavoro	Durata	Cri.	CCT.
Classe I.	220-240V 50 / 60Hz.	700mA.	> 0.95.	-40. °C to +55 °C	> 50.000 ore	RA>70	3000K-6500K.

Foto del prodotto.



YMLED-6408L

RAL 7015



RAL 9005



Power range: 80W-180W

CREE XPG3 LED chip

Philips driver

>120LM/W

Quick and tool free open

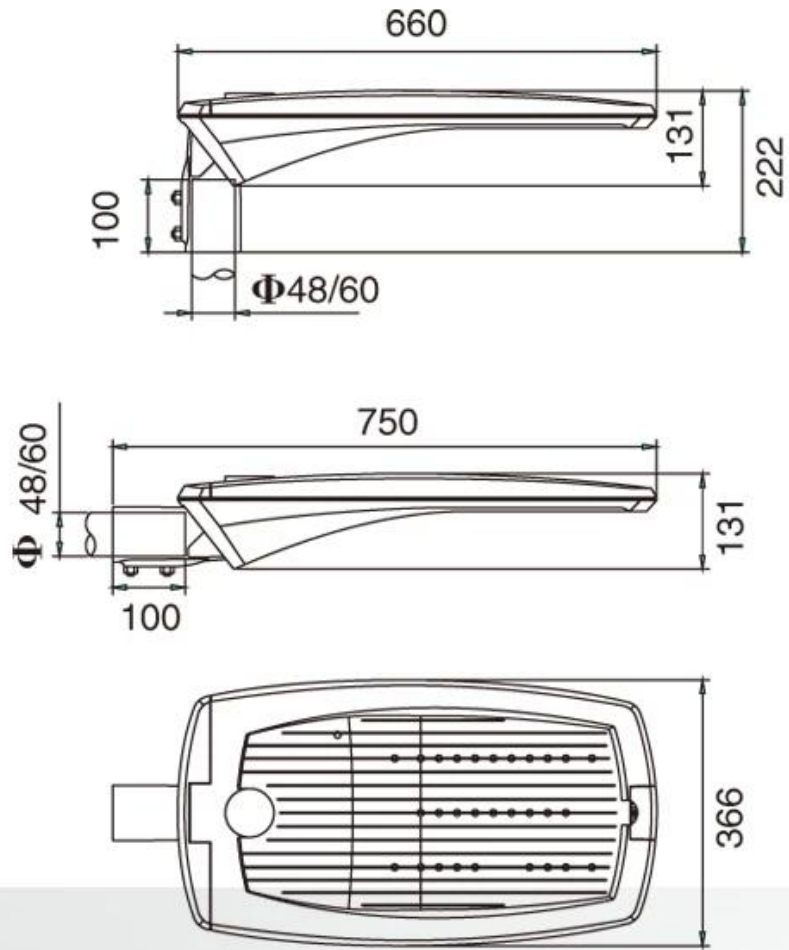


IP66

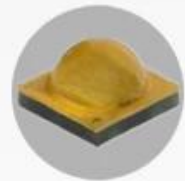
IK08



Product Dimensions(mm)



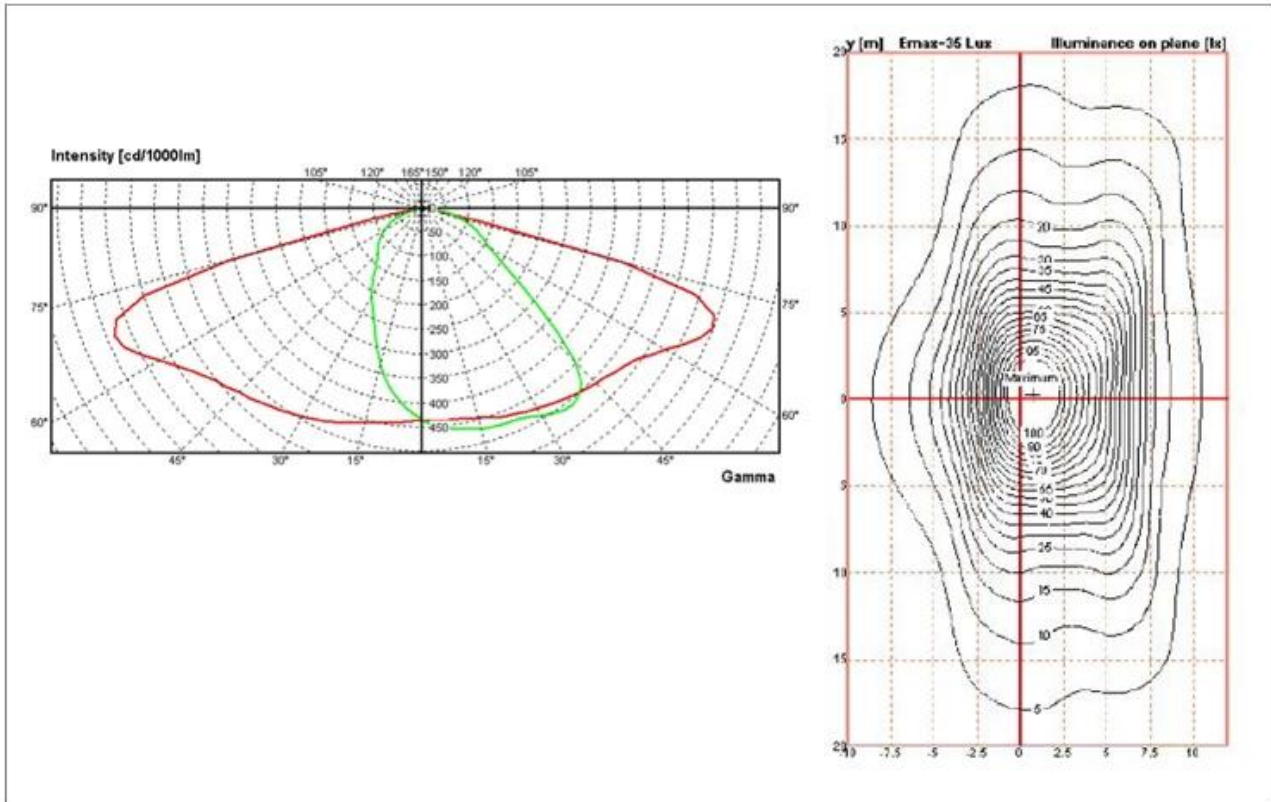
Internal Structure



CREE XPG3 LED chip



Polar Diagram



Configuration Data:

产品型号 Product Code	额定功率 Rated Power (led current 530mA)	初始光通量 Nominal initial FLUX	额定功率 Rated Power (led current 700mA)	初始光通量 Nominal initial FLUX	毛净重 G.W./N.W	包装尺寸 Packing Size
Galaxy max(48)	80W	10304lm	104W	12544lm	9/10(kgs)	770*400*160MM
Galaxy max(64)	105W	13440lm	140W	16800lm	9/10(kgs)	770*400*160MM
Galaxy max(80)	135W	17024lm	180W	21056lm	9/10(kgs)	770*400*160MM

Imballaggio e spedizione, termini commerciali:

Spedizione

1. FedEx / DHL / UPS / TNT per **campioni**, Porta a porta,
2. **Per via aerea o via mare** per **Beni batch**, per FCL; Aeroporto / porto che riceve,
3. Clienti che specificano spedizionieri o metodi di spedizione negoziabili,
4. **Tempo di consegna:** 5.-7 giorni per campioni; 15.-30. giorni per i beni in batch.

Termini di pagamento

1. Pagamento: **T / T., Western Union, Moneygram., Paypal.;** **Depositi del 30%; Saldo del 70%** prima della consegna,
2. MOQ: **1pcs,**
3. Garanzia: 5 anni