

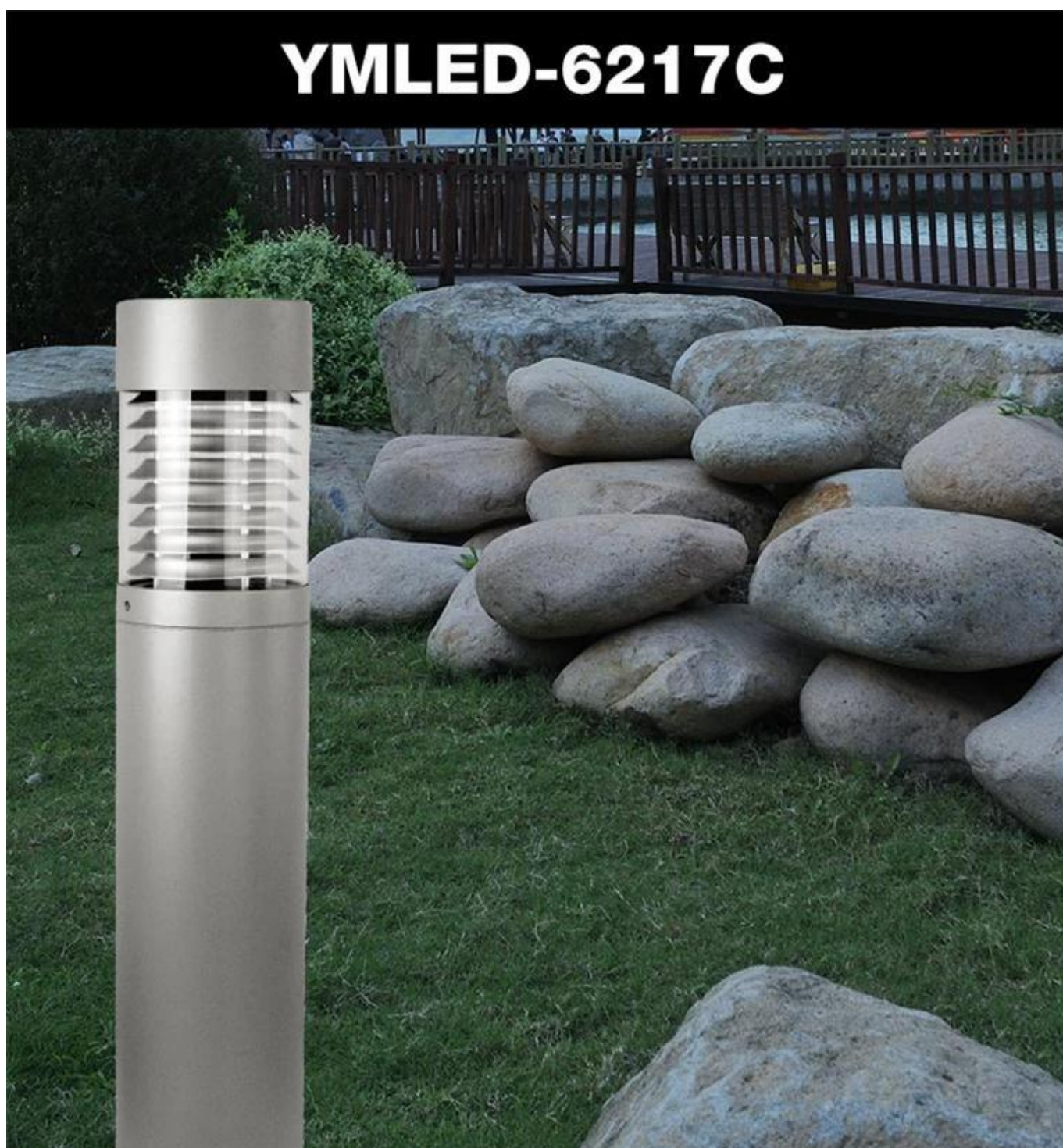
## Quali sono i dettagli del nostro [Prato leggero?](#)

Alloggiamento in alluminio pressofuso, trattamento superficiale per rivestimento elettrostatico  
Coperchio della lampada PC UV-stop  
Alloggiamento della lampada sigillata

## Quali sono le specifiche del nostro bird leggero?

Classe di isolamento	Alimentazione elettrica	Grado di protezione	Capacità a prova di corrosione	Ambient di lavoro	Portalampada	massima potenza
Classe I.	220 V. 50 / 60Hz.	IP65.	Classe II.	-35. ° C a +45 ° C.	E27.	35W.

## Foto del prodotto.



## PRODUCT DETAILS



YM-6217A

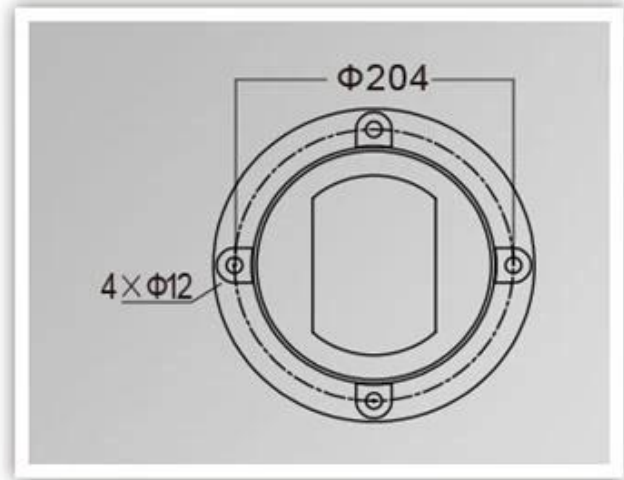
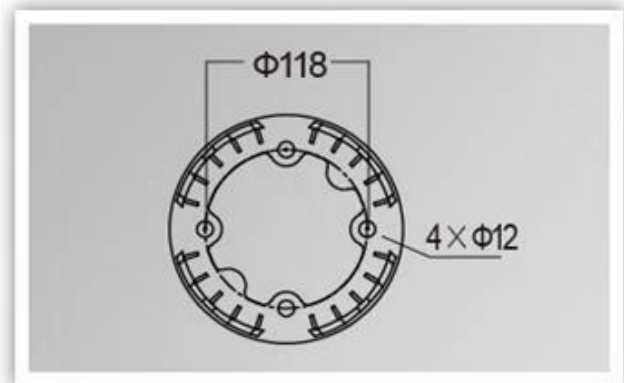
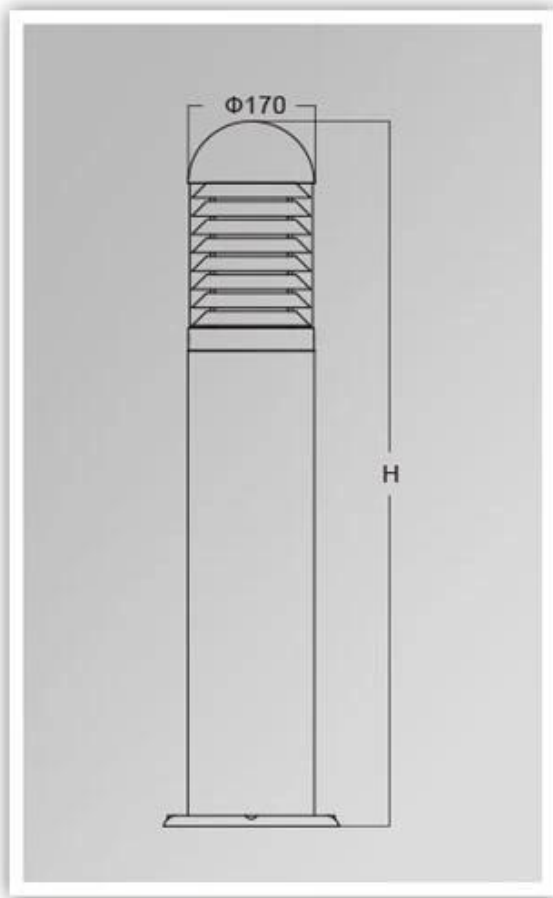


YM-6217B



YM-6217C

## PRODUCT DIMENSIONS(MM)



### Imballaggio e spedizione, termini commerciali:

#### Spedizione

1. **FedEx / DHL / UPS / TNT** per **campioni**, Porta a porta,
2. **Per via aerea o via mare** per **Beni batch**, per FCL; Aeroporto / porto che riceve,
3. Clienti che specificano spedizionieri o metodi di spedizione negoziabili,
4. **Tempo di consegna:** 5.-7 giorni per campioni; 15.-30. giorni per i beni in batch.

#### Termini di pagamento

1. Pagamento: **T / T., Western Union, Moneygram., Paypal.; Depositi del 30%; Saldo del 70%** prima della consegna,
2. MOQ: **1pcs,**
3. Garanzia: 5 anni

