

When the details of our [Bollard leggero](#)?

Die-cast aluminum housing, surface treatment power electrostaic cover die
Coperchio della lampada PC UV-stop
Alloggiamento della lampada sigillata

When the specifications of our garden Bollard leggero?

Classe di isolamento	Alimentazione elettrica	Grado di protezione	Corrnsion-proof ability	Ambient di lavoro	Portalampada	massima potenza
Classe I.	220 V. 50 \ \ / 60 Hz	IP65.	Classe II.	-35. ° C to + 45 ° C	E27.	35W.

Foto del prodotto

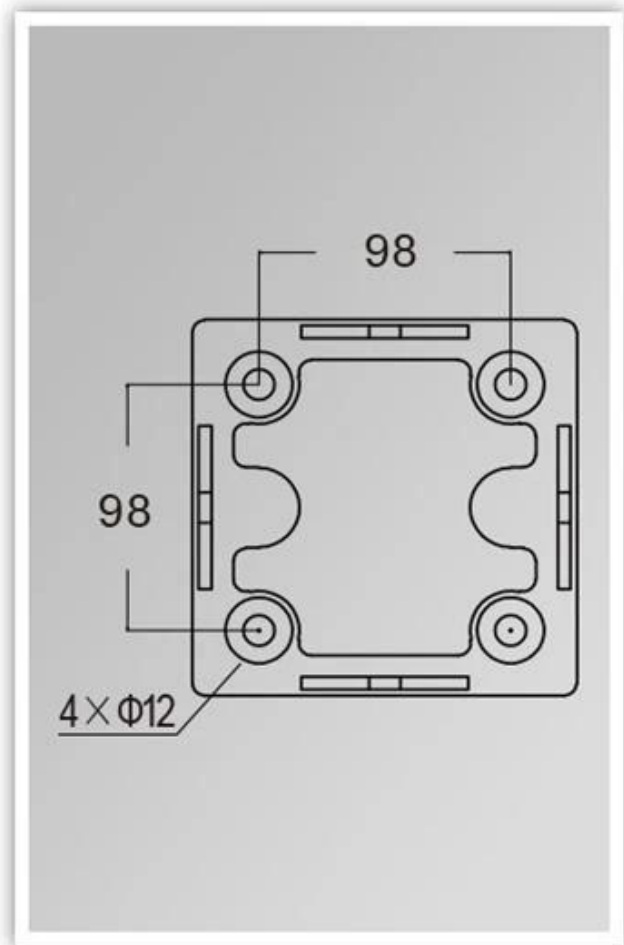
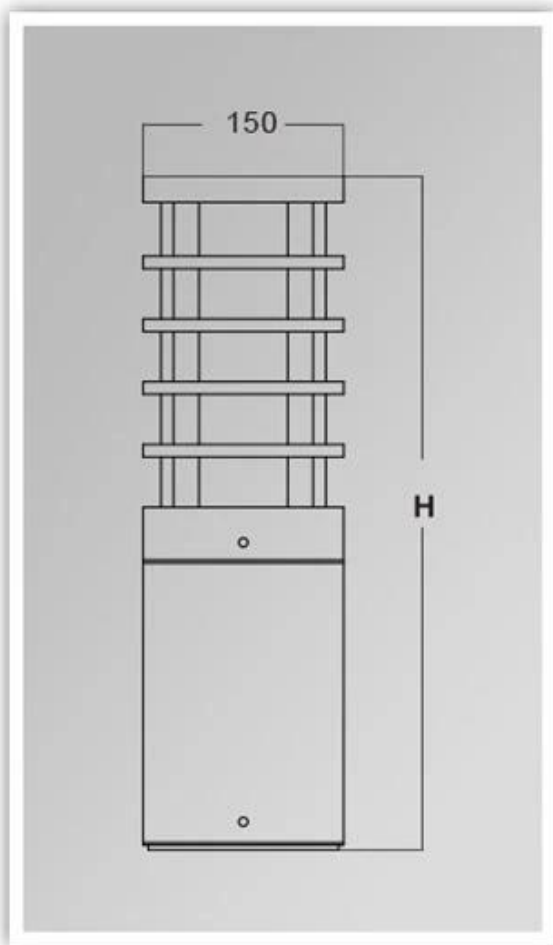
YMLED-6212



PRODUCT DETAILS



PRODUCT DIMENSIONS(MM)



Postage and packaging, trade terms:

Spedizione

1. **DHL/TNT/FedEx/UUPS** \\ \\ \\ per **campioni**, Porta a porta,
2. **By air or sea** per **party goods**, by FCL; Airport \\ \\ Port receiving,
3. give customers freight forwarders or negotiable shipping methods,
4. **Tempo di consegna:** 5.-7 days for the samples; 15.-30. days for batch shipped goods.

Termini di pagamento

1. payment: **T \\ \\ T, Western Union, Moneygram., Paypal.; 30% deposit's; Saldo del 70%** before the delivery,
2. MOQ: **1pcs**,
3. warranty: 5years

