

Quels sont les détails de notre LED Barde légère.?

Boîtier en aluminium moulé sous pression, traitement de surface pour revêtement électrostatique
Couvercle de lampe PC UV-STOP
Boîtier de lampe scellée

Quelles sont les spécifications de la nôtre [Transporté Barde légère.?](#)

Classe d'isolation	Source de courant	Courant de LED	Facteur de puissance	Environnement de travail	Durée	Cri.	CCT.
Classe I.	120-277V. 50 / 60Hz.	700mA.	> 0.95.	-35. ° C à +45 ° C	> 30 000 heures	Ra> 75.	3000K-6500K.

Code produit	Ymeled-6218.
Qté LED.	4 pièces.
Puissance nominale	8W.
Flux lumineux	500-600LM.
G.w / n.w.	5 / 4.5kgs.
Taille d'emballage	250x250x830mm.

Photo de produit.



YM-6218

RAL 7015



RAL 9005



Die cast aluminum housing
CREE LED Chip / Meanwell driver
Height can be customized



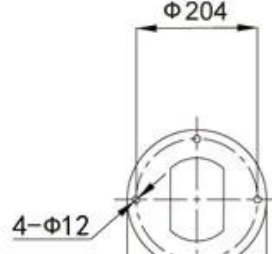
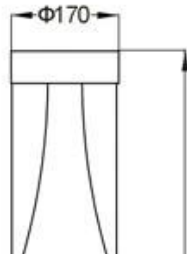
CE IP65

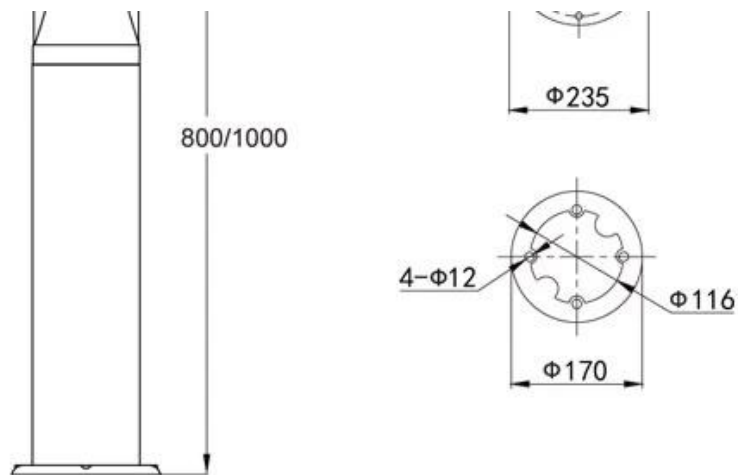
Certificate

Certificate



Product Dimensions(mm)





Configuration Data:

Protection grade	Corrosion-proof capability	Working condition	Isolation class	Power voltage	Max power
IP65	II 类	-35°C ~ +45°C	class I	120~277V 50/60Hz	8W(SMT)





Company Profile

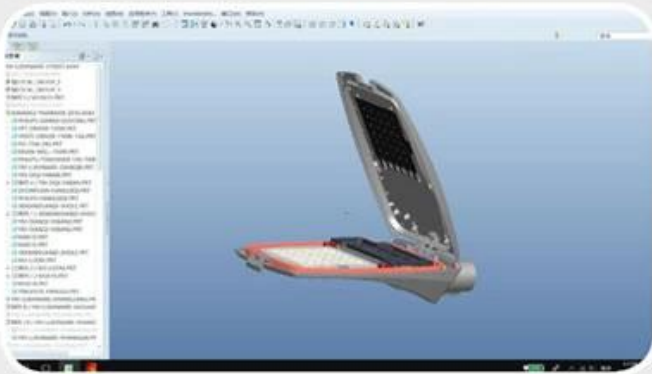
Yuyao Yangming Lighting Co., Ltd. is mainly engaged in the development and production of garden lighting. Founded in 2001, it has developed more than 200 kinds of Garden lights, street lights, lawn lights, footpath lights, light poles, led lights and wall lights.

Now we are creating our own brands and developing products suitable for market. Welcome all friends to contact us. We will make contribution to lightening your home.





Testing and Design



product design

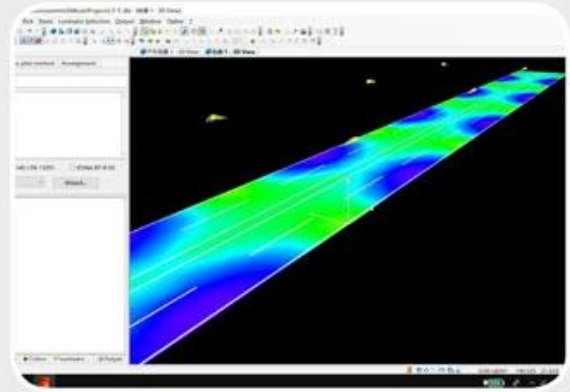


ingress protection (Ip) testing equipment.



led street lighting aging testing line.

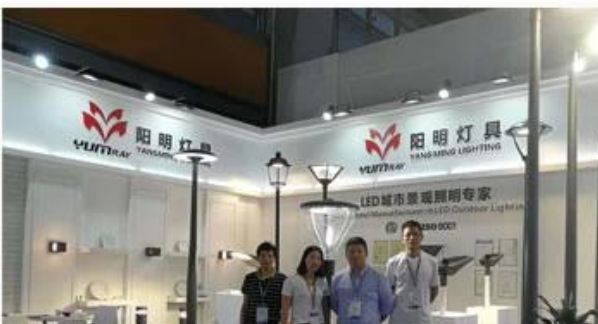
ingress protection (IP) testing equipment



road lighting simulation

ullbrich sphere for testing luminous flux

Exhibittion





Add : Minyin industrial Zone, Liangnong Town,
Yuyao,Zhenjiang,China

Sale: 0574-22222345 / 22719888

0574-22672345(Fax)

Hotline: 0574-62359099

0574-62359077(Fax)

Http://www.ym-lighting.com

www.yyym2001.1688.com

www.yangminglamps.en.alibaba.com

Emballage et expédition, conditions commerciales:

Expédition

1. **FedEx / DHL / UPS / TNT** pour **échantillons**, Porte à porte,
2. **Par voie aérienne ou par mer** pour **Lots**, pour FCL; Aéroport / port qui reçoit,
3. Les clients qui spécifient des expéditeurs commerciaux ou des méthodes d'expédition,
- 4 **Délai de livraison**: 5-7 jours pour les échantillons; 15-30 Jours pour les marchandises par lots.

Modalités de paiement

1. Paiement: **T / T., Western union, Moneygram., Pay Pal.; Dépôts de 30%; Solde de 70%** avant la livraison,
2. **MOQ: 1 PCS,**
3. Garantie: 5 ans