

Quels sont les détails de notre [DIRIGÉ Lumière du jardin?](#)

Boîtier en aluminium moulé sous pression, couvercle rotatif en feuille d'aluminium
Double technologie de diffuseur photométrique
Souper verre trempé blanc
Boîtier de lampe scellée

Quelles sont les spécifications de notre LED Jardin Light?

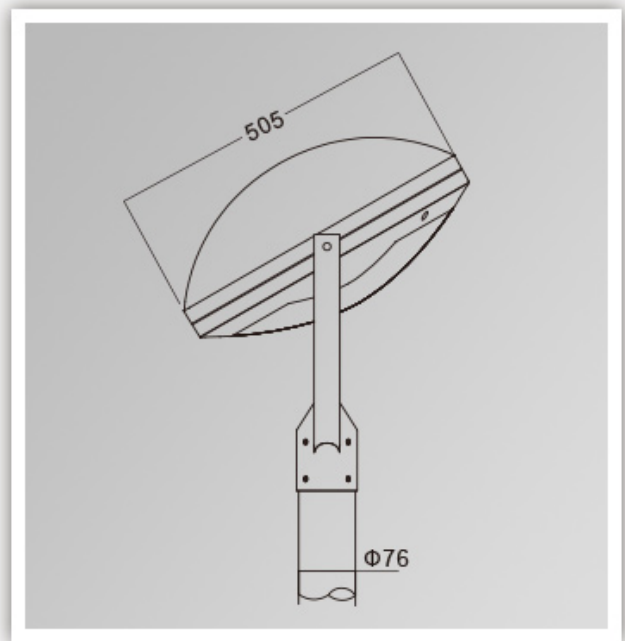
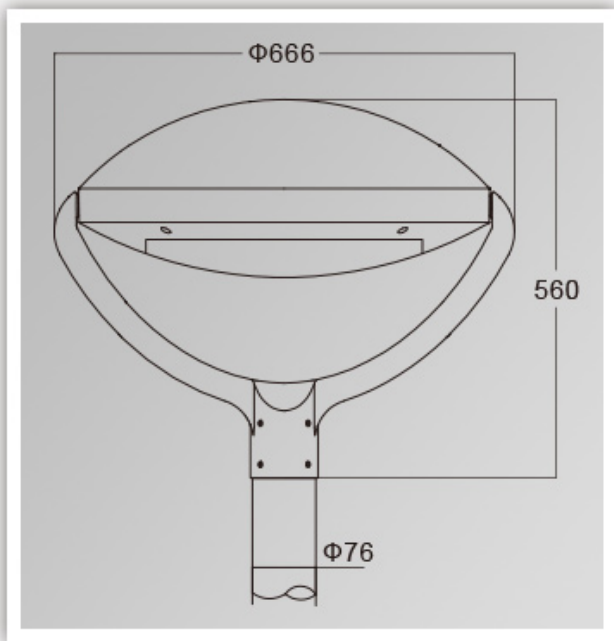
Classe d'isolation	Source de courant	Courant de LED	Facteur de puissance	Travail ambiant	Durée de vie	Cri	Cct
Classe I	120-277V 50 / 60Hz	700mA	> 0.95	-40 ° C à +55 ° C	> 50 000hrs	Ra> 75	3000K-6500K
Code produit		Ymled-6113a (15)		Ymled-6113a (20)		Ymled-6113a (25)	
QTY LED		15pcs		20pcs		25 pcs	
Puissance nominale		30w		45w		55W	
Flux lumineux		2750-2940LM		4150-4400LM		5000-5390LM	
G.w / n.w		14.5 / 12.4kgs		14.5 / 12.4kgs		14.5 / 12.4kgs	
Taille d'emballage		715x685x280mm		715x685x280mm		715x685x280mm	

Photos de produits

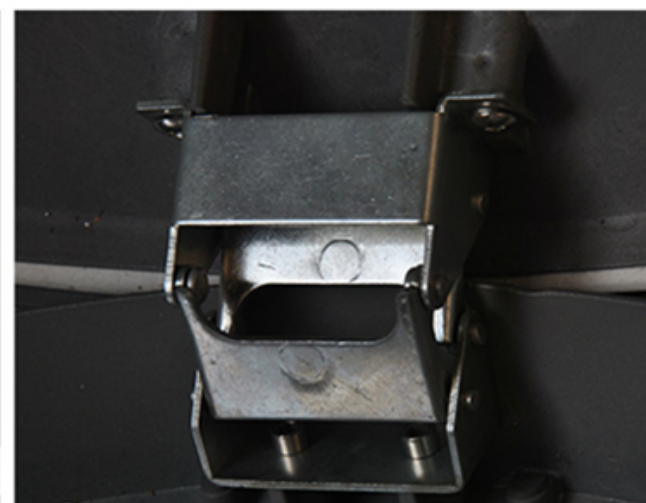
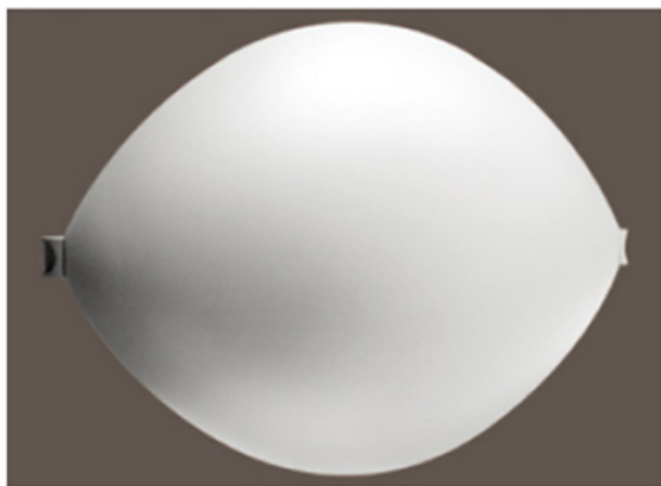
YMLED-6113A



PRODUCT DIMENSIONS(MM)

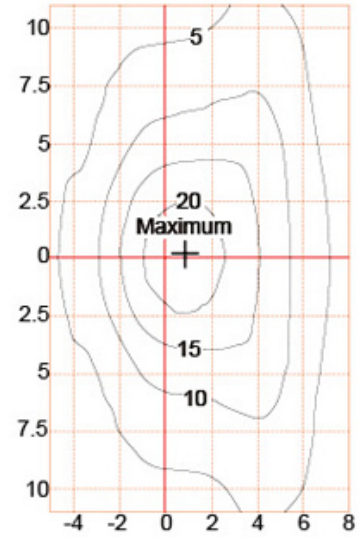
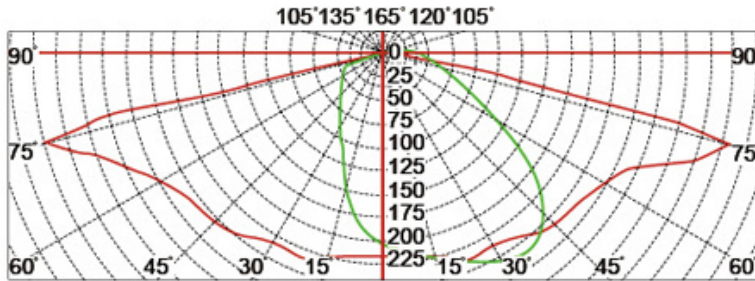


PRODUCT DETAILS

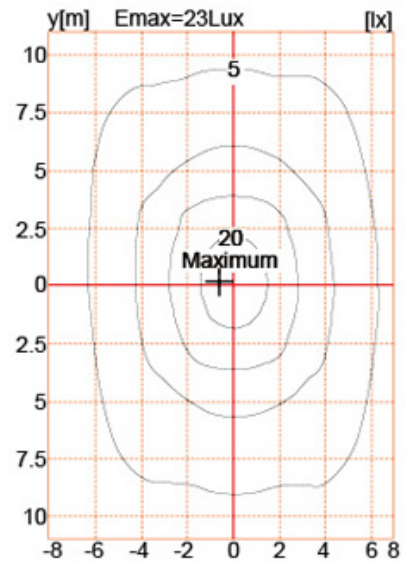
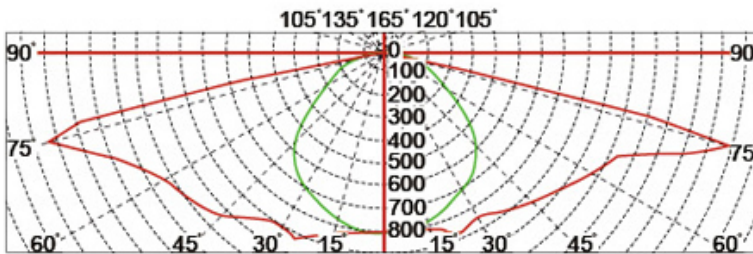


Polar Diagram

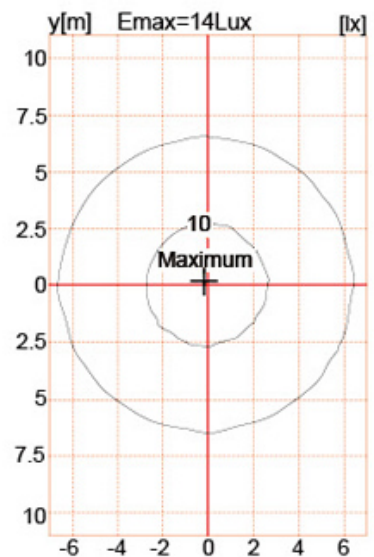
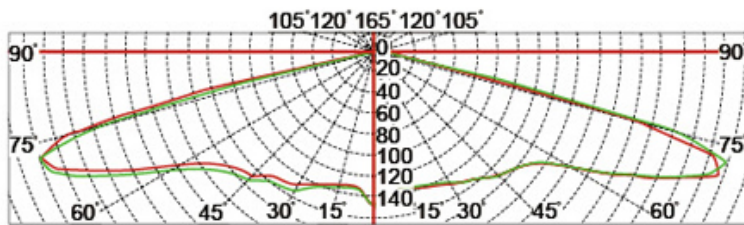
Type1



Type2



Type3



Emballage et expédition, Termes de commerce:

Expédition

1. **FedEx / DHL / UPS / TNT** pour **échantillons**, Porte à porte,
2. **Par voie aérienne ou par mer** pour **marchandises par lots**, pour FCL; Aéroport / Port recevant,
3. Les clients spécifiant les transitaires de fret ou les méthodes d'expédition négociables,
- 4 **Heure de livraison:** 5-7 jours pour les échantillons; 15-30 jours pour les marchandises par lots.

Modalités de paiement

1. Paiement: **T / t, Western union, Moneygram, Pay Pal; Dépôts de 30%; Solde de 70%** avant la livraison,
2. **MOQ: 1 PCS,**
3. Garantie: 5 ans