

## Quels sont les détails de notre [DIRIGÉ Lumière du jardin?](#)

Boîtier en aluminium moulé sous pression, couvercle rotatif en feuille d'aluminium  
Double technologie de diffuseur photométrique  
Souper verre trempé blanc  
Boîtier de lampe scellée

## Quelles sont les spécifications de notre LED Jardin Light?

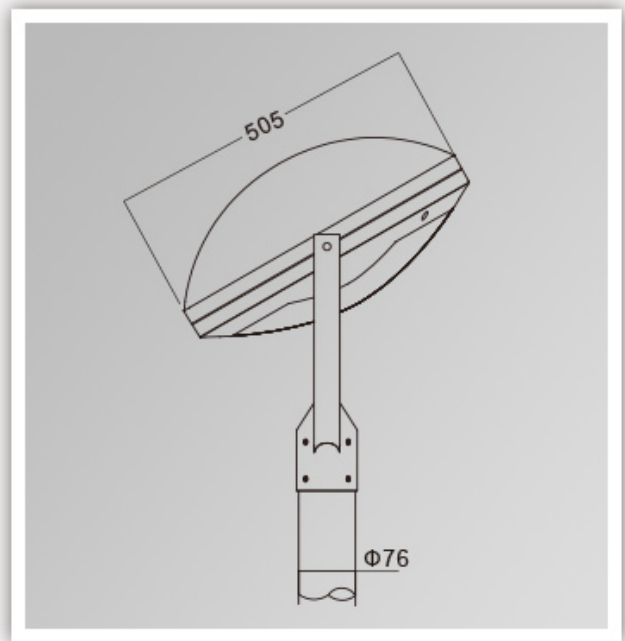
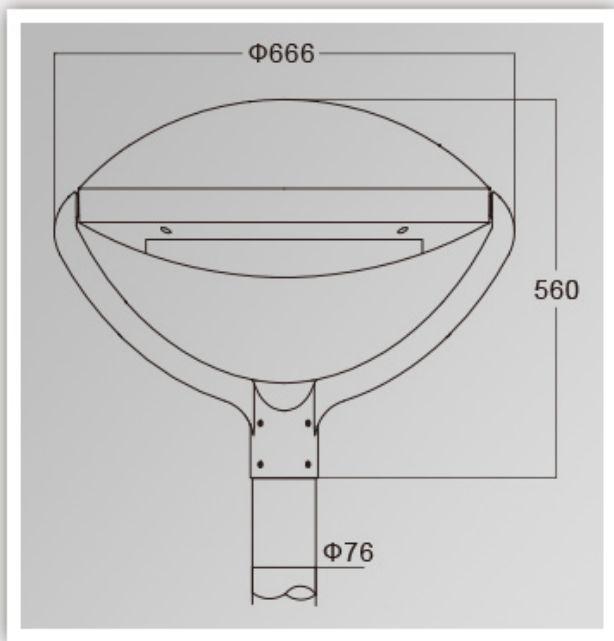
Classe d'isolation	Source de courant	Courant de LED	Facteur de puissance	Travail ambiant	Durée de vie	Cri	Cct
Classe I	120-277V 50 / 60Hz	700mA	> 0.95	-40 ° C à +55 ° C	> 50 000hrs	Ra> 75	3000K-6500K
Code produit		Ymled-6113a (15)		Ymled-6113a (20)		Ymled-6113a (25)	
QTY LED		15pcs		20pcs		25 pcs	
Puissance nominale		30w		45w		55W	
Flux lumineux		2750-2940LM		4150-4400LM		5000-5390LM	
G.w / n.w		14.5 / 12.4kgs		14.5 / 12.4kgs		14.5 / 12.4kgs	
Taille d'emballage		715x685x280mm		715x685x280mm		715x685x280mm	

## Photos de produits

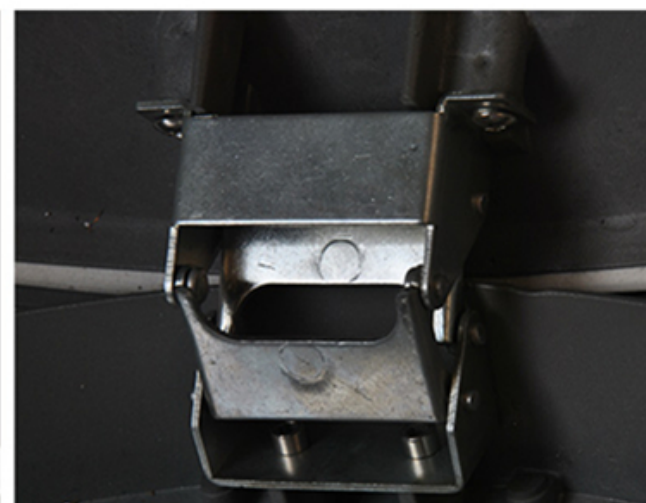
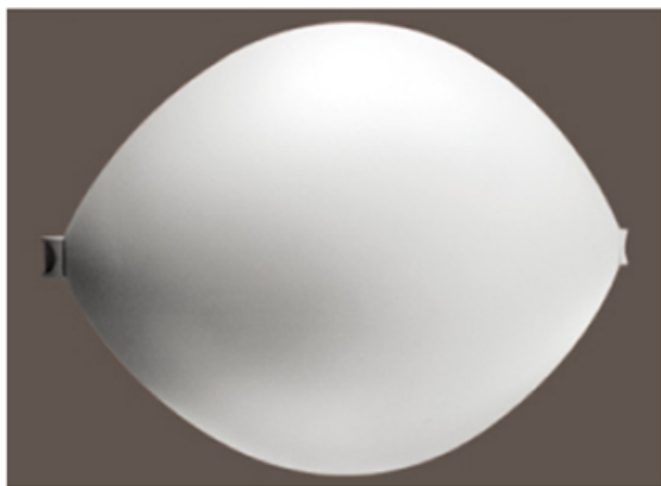
# YMLED-6113A



# PRODUCT DIMENSIONS(MM)



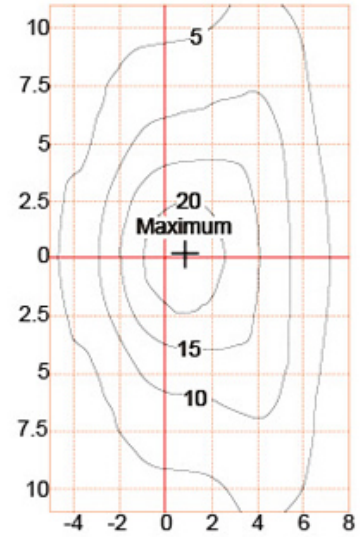
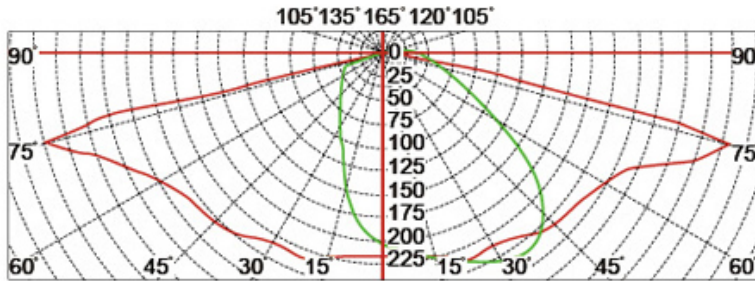
## PRODUCT DETAILS



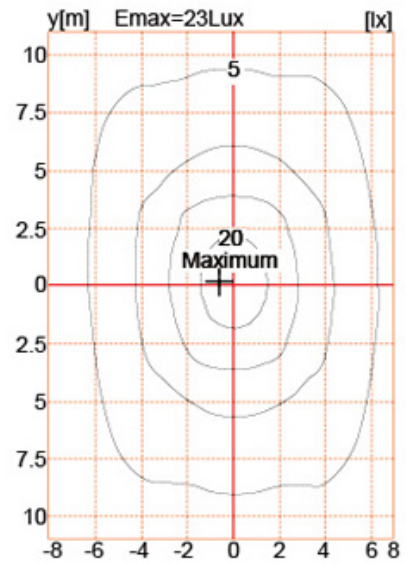
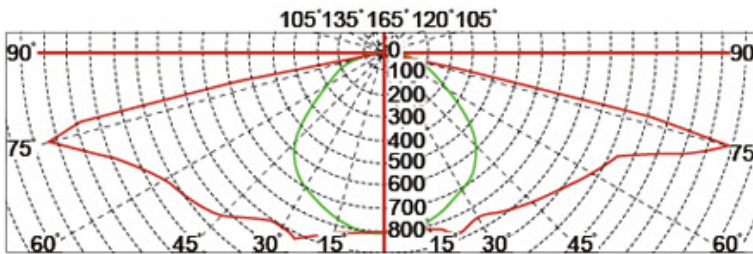


# Polar Diagram

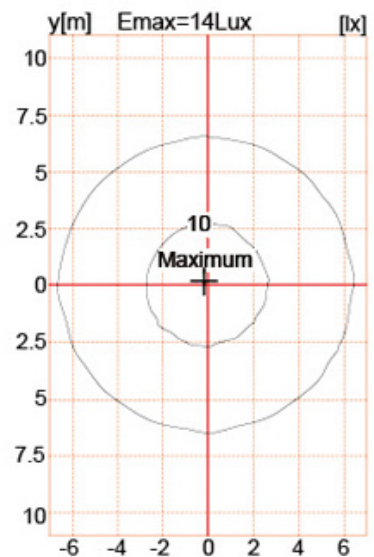
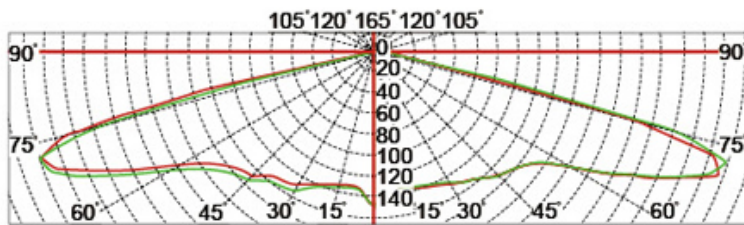
Type1



Type2



Type3



## Emballage et expédition, Termes de commerce:

### Expédition

1. **FedEx / DHL / UPS / TNT** pour **échantillons**, Porte à porte,
2. **Par voie aérienne ou par mer** pour **marchandises par lots**, pour FCL; Aéroport / Port recevant,
3. Les clients spécifiant les transitaires de fret ou les méthodes d'expédition négociables,
- 4 **Heure de livraison:** 5-7 jours pour les échantillons; 15-30 jours pour les marchandises par lots.

### Modalités de paiement

1. Paiement: **T / t, Western union, Moneygram, Pay Pal; Dépôts de 30%; Solde de 70%** avant la livraison,
2. **MOQ: 1 PCS,**
3. Garantie: 5 ans