

## Quels sont les détails de notre [Pelouse léger](#)?

Boîtier en aluminium moulé sous pression, traitement de surface du revêtement de puissance électrostatique

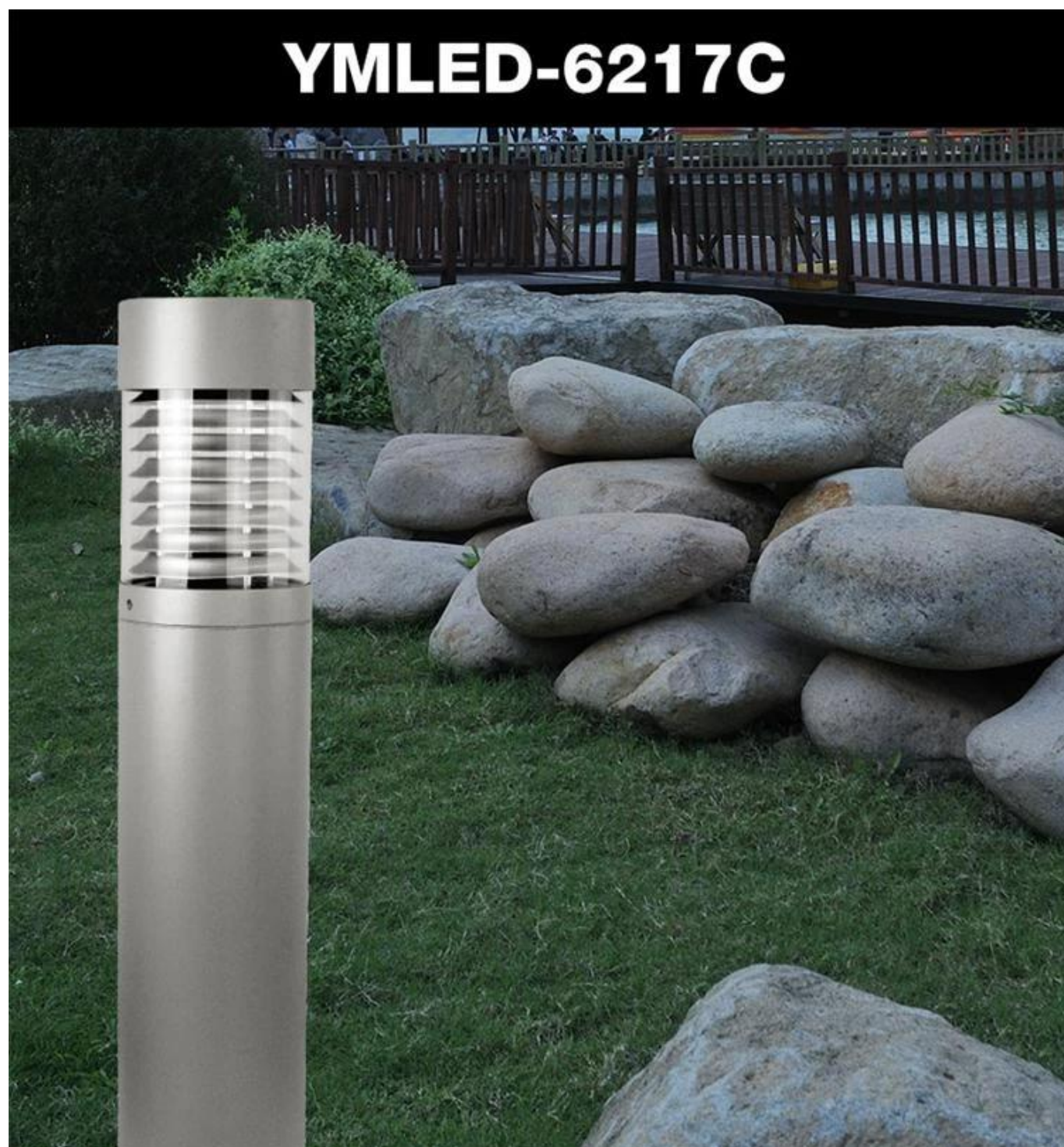
Couvercle de lampe PC UV-STOP

Boîtier de lampe scellée

## Quelles sont les spécifications de notre Bollard léger?

Classe d'isolation	Source de courant	Qualité de protection	Capacité de corrosion	Travail ambiant	Support de lampe	maximum d'énergie
Classe I	220V 50 / 60Hz	IP65	Classe II	-35 ° C à +45 ° C	E27	35W

## Photos de produits



## PRODUCT DETAILS



YM-6217A

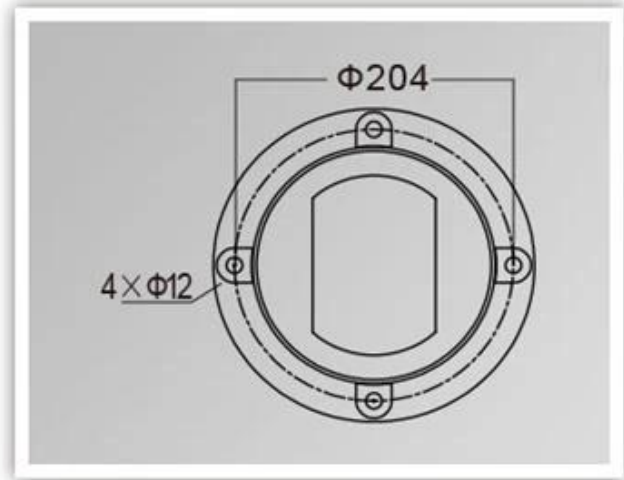
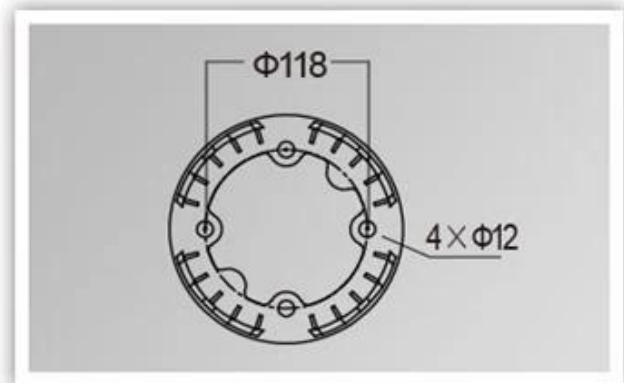
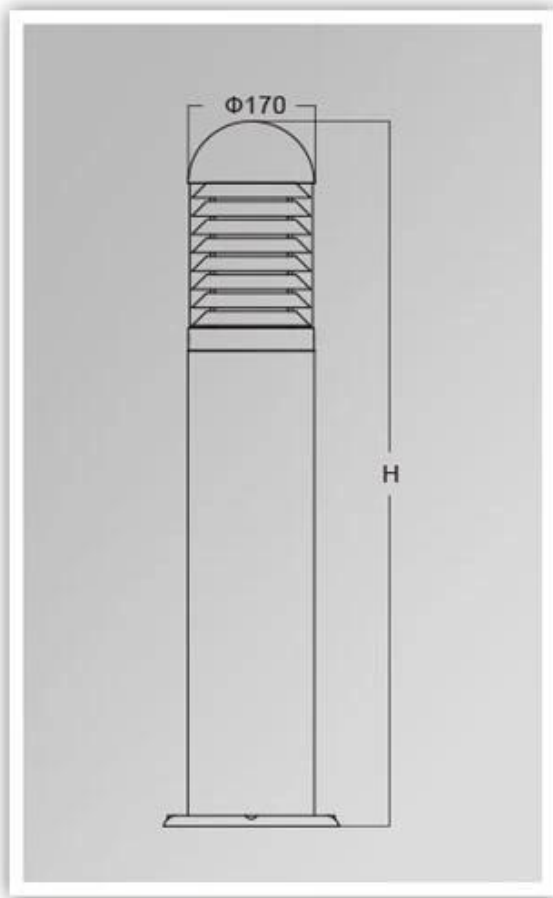


YM-6217B



YM-6217C

## PRODUCT DIMENSIONS(MM)



### Emballage et expédition, Termes de commerce:

#### Expédition

1. **FedEx / DHL / UPS / TNT** pour **échantillons**, Porte à porte,
2. **Par voie aérienne ou par mer** pour **marchandises par lots**, pour FCL; Aéroport / Port recevant,
3. Les clients spécifiant les transitaires de fret ou les méthodes d'expédition négociables,
- 4 **Heure de livraison:** 5-7 jours pour les échantillons; 15-30 jours pour les marchandises par lots.

#### Modalités de paiement

1. Paiement: **T / t, Western union, Moneygram, Pay Pal; Dépôts de 30%; Solde de 70%** avant la livraison,
2. **MOQ: 1 PCS,**
3. Garantie: 5 ans

