

Quand les détails de notre [Bollard léger](#)?

Boîtier en aluminium moulé sous pression, traitement électrostatique de la puissance de traitement de surface

Couvercle de lampe PC UV-STOP

Boîtier de lampe scellée

Quand les spécifications de notre borne de jardin léger?

Classe d'isolation	Source de courant	Qualité de protection	Capacité de corrosion	Travail ambiant	Support de lampe	maximum d'énergie
Classe I	220V 50 \ \ / 60 Hz	IP65	Classe II	-35 ° C à + 45 ° C	E27	35W

Photo de produit \ 's

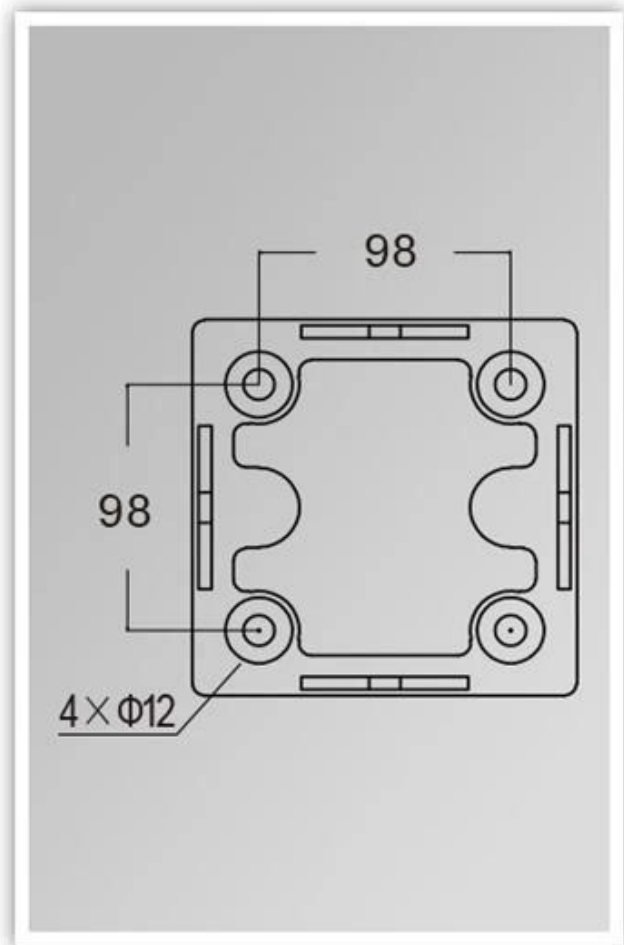
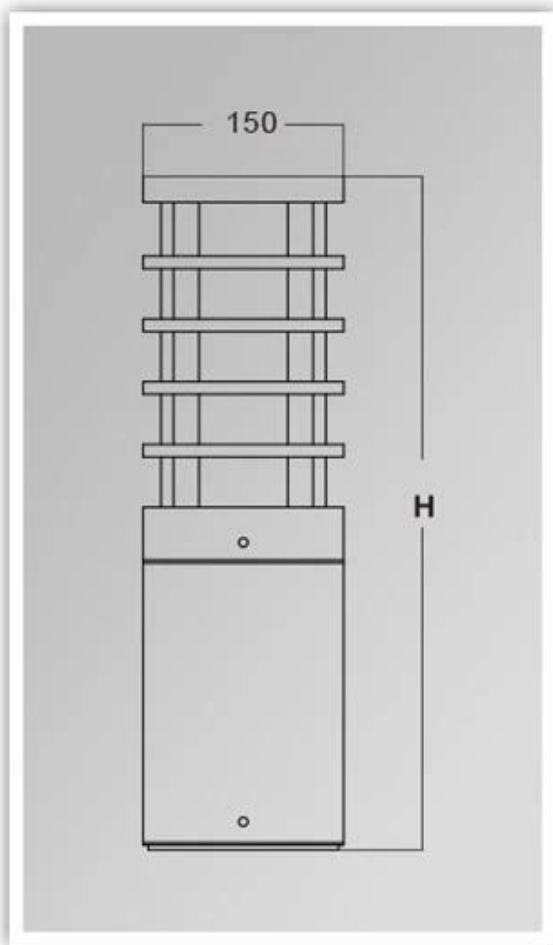
YMLED-6212



PRODUCT DETAILS



PRODUCT DIMENSIONS(MM)



Postage et emballage, Termes de commerce:

Expédition

1. **DHL** \ / **TNT** \ / **FEDEX** \ / **UPS** \ \ \ \ pour **échantillons**, Porte à porte,
2. **Par air ou mer** pour **biens de fête**, par FCL; Aéroport \ \ \ / Port recevant,
3. Donner aux clients des transitaires ou des méthodes d'expédition négociables,
- 4 **Délai de livraison**: 5-7 jours pour les échantillons; 15-30 jours pour les marchandises expédiées par lots.

Modalités de paiement

1. Paiement: **T** \ \ \ / **t**, **Western union**, **Moneygram**, **Pay Pal**; **30% de dépôt** \ 's; **Solde de 70%** avant la livraison,
2. **MOQ: 1 PCS**,
3. Garantie: 5 ans

