

## Quels sont les détails de notre [DIRIGÉ Lumière de la borne?](#)

Boîtier en aluminium moulé sous pression, traitement de surface du revêtement de puissance électrostatique

Couvercle de lampe PC UV-STOP

Boîtier de lampe scellée

## Quelles sont les spécifications de notre LED Lumière de Bollard?

Classe d'isolation	Source de courant	Courant de LED	Facteur de puissance	Travail ambiant	Durée de vie	Cri	Cct
Classe I	120-277V 50 / 60Hz	700mA	> 0.95	-35 ° C à +45 ° C	> 30 000 heures	Ra> 75	3000K-6500K

Code produit	Ymled-6219
QTY LED	10pcs
Puissance nominale	10W
Flux lumineux	500-600LM
G.w / n.w	5 / 4.5kgs
Taille d'emballage	250x250x830mm

## Photos de produits

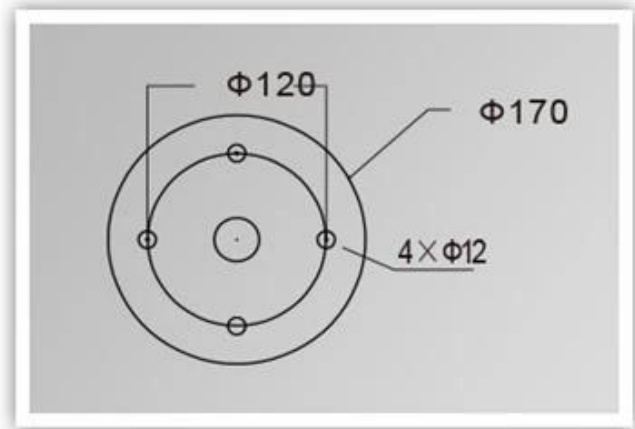
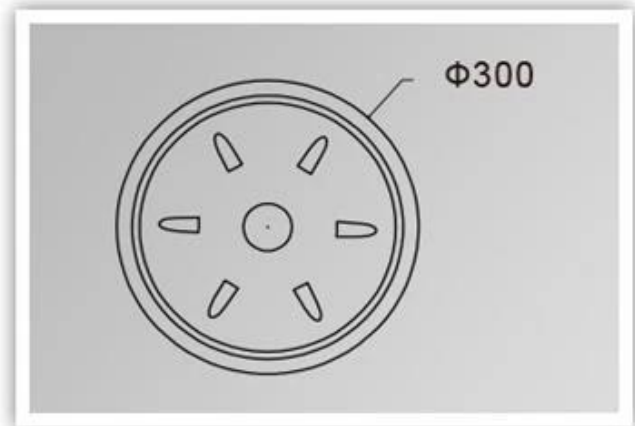
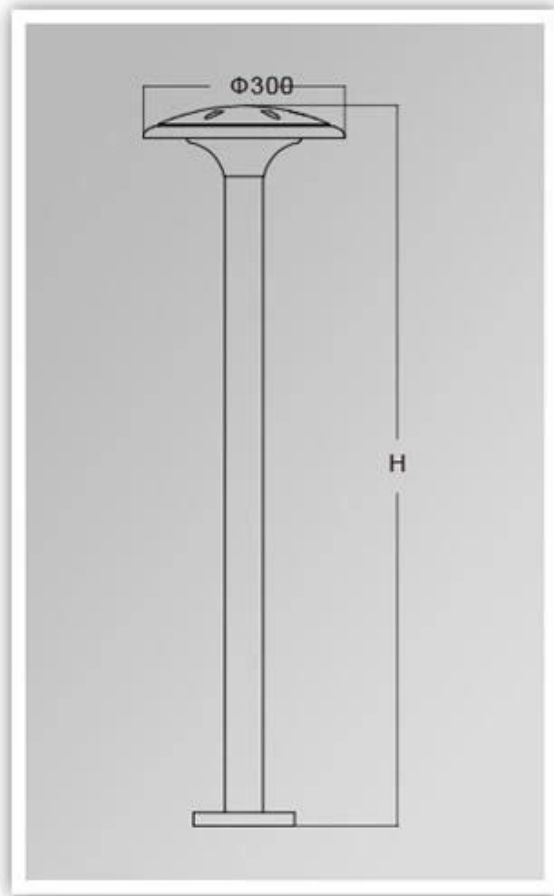
# YMLED-6219



## PRODUCT DETAILS



## PRODUCT DIMENSIONS(MM)



### Emballage et expédition, Termes de commerce:

#### Expédition

1. **FedEx / DHL / UPS / TNT** pour **échantillons**, Porte à porte,
2. **Par voie aérienne ou par mer** pour **marchandises par lots**, pour FCL; Aéroport / Port recevant,
3. Les clients spécifiant les transitaires de fret ou les méthodes d'expédition négociables,
- 4 **Heure de livraison:** 5-7 jours pour les échantillons; 15-30 jours pour les marchandises par lots.

#### Modalités de paiement

1. Paiement: **T / t, Western union, Moneygram, Pay Pal; Dépôts de 30%; Solde de 70%** avant la livraison,
2. **MOQ: 1 PCS,**
3. Garantie: 5 ans