

Quels sont les détails de notre [Rue LED léger](#)?

Boîtier en aluminium moulé entier

Double technologie de diffuseur photométrique

Souper verre trempé blanc

Quelles sont les spécifications de notre rue LED léger?

Classe d'isolation	Source de courant	Courant de LED	Facteur de puissance	Travail ambiant	Durée de vie	Cri	Cct
Classe I	200-240V 50 / 60Hz	700mA	> 0.95	-40 ° C à +55 ° C	> 50 000hrs	Ra> 75	3000K-6500K

Code produit	Ymled-6408l (48)	Ymled-6408l (64)	Ymled-6408l (80)
QTY LED	48pcs	64pcs	80 pcs
Puissance nominale	110w	150w	180w
Efficence lumineuse	> 120LM / W	> 120LM / W	> 120LM / W

Photos de produits



YMLED-6408L

RAL 7015



RAL 9005



Power range: 80W-180W

CREE XPG3 LED chip

Philips driver

>120LM/W

Quick and tool free open



IP66

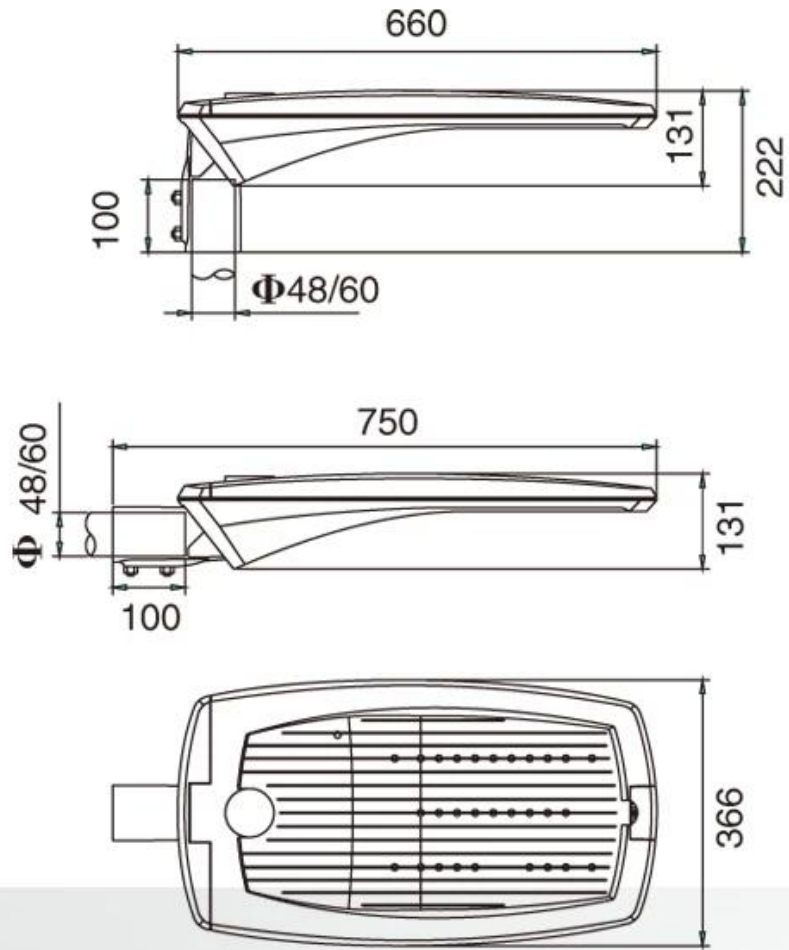
IK08



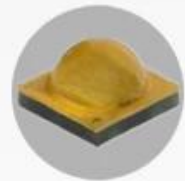
Certificate



Product Dimensions(mm)



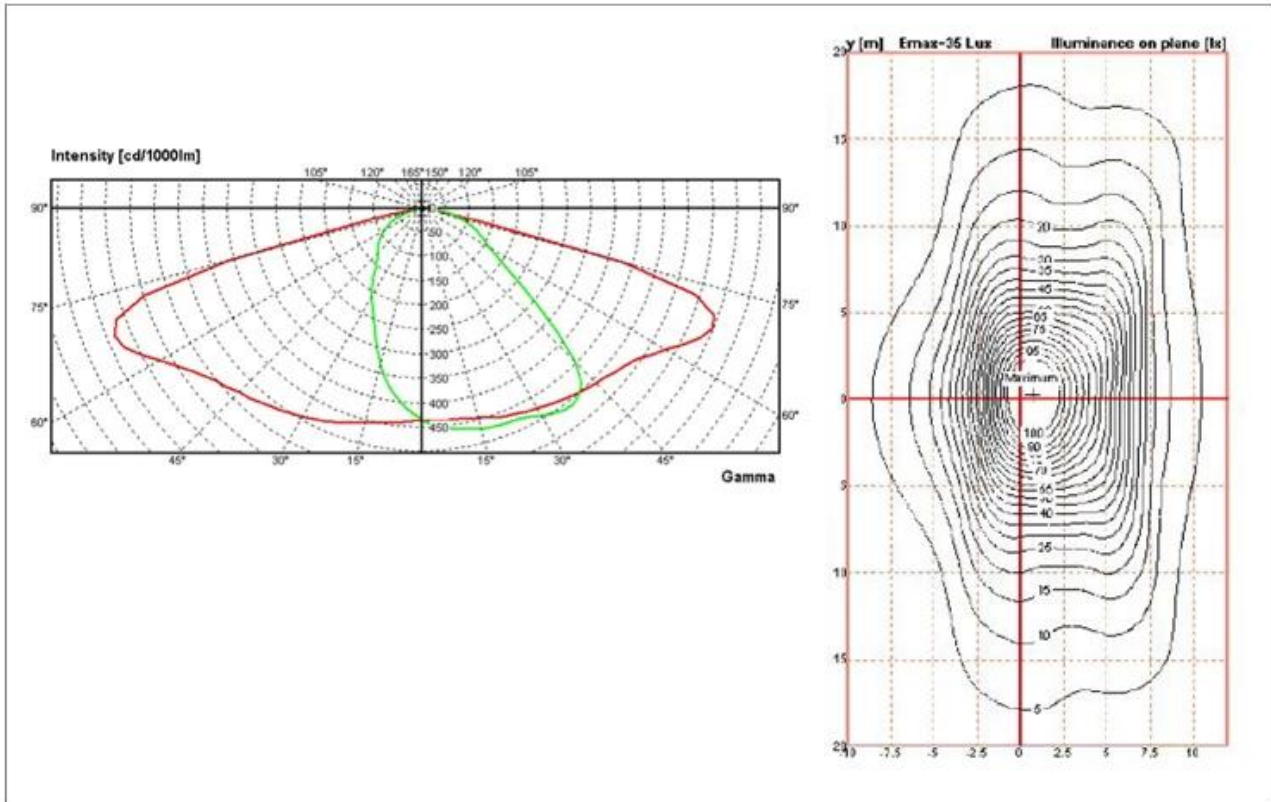
Internal Structure



CREE XPG3 LED chip



Polar Diagram



Configuration Data:

产品型号 Product Code	额定功率 Rated Power (led current 530mA)	初始光通量 Nominal initial FLUX	额定功率 Rated Power (led current 700mA)	初始光通量 Nominal initial FLUX	毛净重 G.W/N.W	包装尺寸 Packing Size
Galaxy max(48)	80W	10304lm	104W	12544lm	9/10(kgs)	770*400*160MM
Galaxy max(64)	105W	13440lm	140W	16800lm	9/10(kgs)	770*400*160MM
Galaxy max(80)	135W	17024lm	180W	21056lm	9/10(kgs)	770*400*160MM



Company Profile

Yuyao Yangming Lighting Co., Ltd. is mainly engaged in the development and production of garden lighting. Founded in 2001, it has developed more than 200 kinds of Garden lights, street lights, lawn lights, footpath lights, light poles, led lights and wall lights.

Now we are creating our own brands and

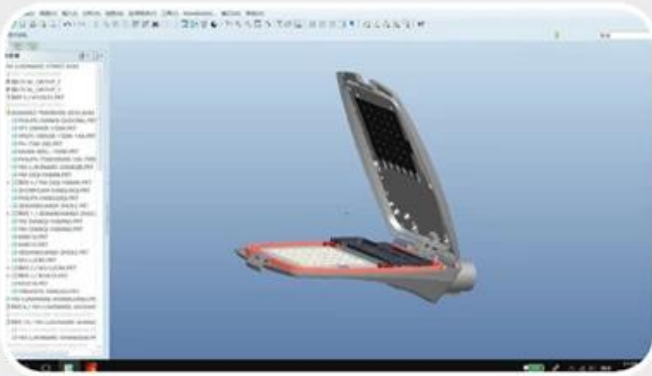


Now we are creating our own brands and developing products suitable for market. Welcome all friends to contact us. We will make contribution to lightening your home.



Testing and Design

Testing and Design



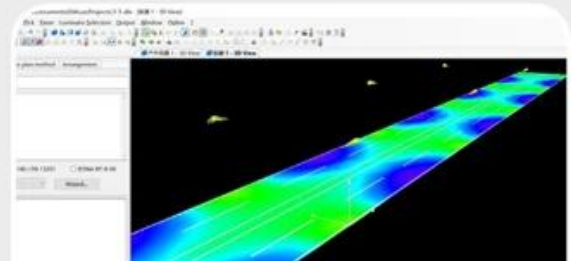
product design



led street lighting aging testing line.



ingress protection (Ip) testing equipment.



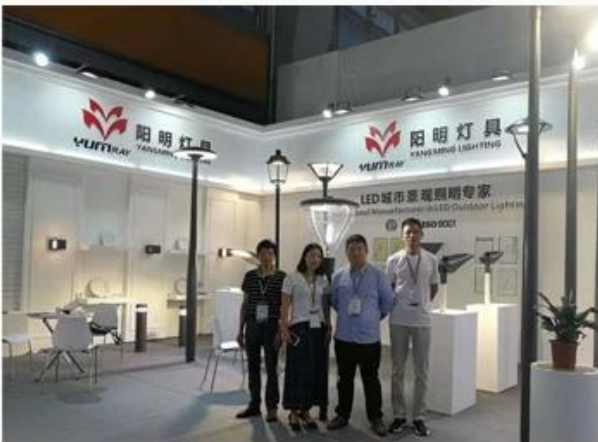


ullbrich sphere for testing luminous flux



road lighting simulation

Exhibittion





Add : Minyin industrial Zone, Liangnong Town,
Yuyao,Zhenjiang,China

Sale: 0574-22222345 / 22719888
0574-22672345(Fax)

Hotline: 0574-62359099
0574-62359077(Fax)

Http://www.ym-lighting.com
www.yyym2001.1688.com
www.yangminglamps.en.alibaba.com

Emballage et expédition, Termes de commerce:

Expédition

1. FedEx / DHL / UPS / TNT pour échantillons, Porte à porte,
2. Par voie aérienne ou par mer pour marchandises par lots, pour FCL; Aéroport / Port recevant,
3. Les clients spécifiant les transitaires de fret ou les méthodes d'expédition négociables,
- 4 **Heure de livraison:** 5-7 jours pour les échantillons; 15-30 jours pour les marchandises par lots.

Modalités de paiement

1. Paiement: T / t, Western union, Moneygram, Pay Pal; Dépôts de 30%; Solde de 70% avant la livraison,
2. MOQ: 1 PCS,
3. Garantie: 5 ans