

¿Cuáles son los detalles de nuestro LED? [luz de pared?](#)

Carcasa de aluminio fundido a presión, tratamiento de superficie para recubrimiento eléctrico eléctrico.
Cubierta de lámpara de PC UV-STOP
Carcasa de lámpara sellada

¿Cuáles son las especificaciones de nuestro LED? ¿Luz de pared?

Clase de aislamiento	Fuente de alimentación	Corriente led	Factor de potencia	Ambiente de trabajo	Esperanza de vida	Cri	Cct
Clase I	120-277v 50 / 60Hz	700mA	> 0.95	-35 ° C a +45 ° C	> 30,000hrs	Ra> 75	3000k-6500k

Código de producto	Ymled-6608
Cantidad LED	4 piezas
Potencia nominal	8w
Flujo luminoso	500-600lm
G.W / N.W	3 / 2.5kgs
Tamaño de embalaje	250x250x400mm

Fotos de productos

YMLED-6608

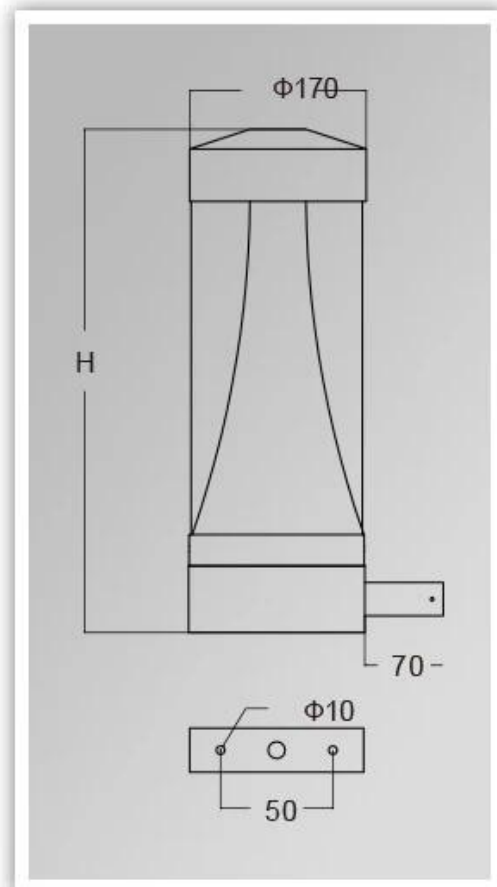


APPLICATION: DESCRIPTION



- Aluminum die-casting housing.
- Photology PMMA Diffuser.
- Anti-glare aluminum oxide reflector.
- High power LED with anti-glare diffuser plate.
- Protection grade:IP65
- Corrosion-proof capability:II
- Working condition:-35°Cto+45°C
- Isolation class:I
- Power voltage:170-220V / 50~60Hz
- Max power:5-10W

PRODUCT DIMENSIONS(MM)



Embalaje y envío, Términos comerciales:

Transporte

1. **FEDEX / DHL / UPS / TNT** por **muestras**, Puerta a puerta,
2. **Por aire o por mar** por **productos de lotes**, para FCL; Aeropuerto / Recepción del puerto,
3. Clientes que especifican fletewingers o métodos de envío negociables,
4. **El tiempo de entrega:** 5-7 días para muestras; 15-30 Días para productos por lotes.

Términos de pago

1. Pago: **T / T De Western Union De Moneygram De Paypal; 30% de depósitos; 70% de balance** antes de la entrega,
2. MOQ: **PC 1,**
3. Garantía: 5 años