

¿Cuáles son los detalles de nuestro LED? Bardo ligero.?

Carcasa de aluminio fundido a presión, tratamiento de superficie para recubrimiento electrostaico.
Cubierta de lámpara de PC UV-STOP
Carcasa de lámpara sellada

¿Cuáles son las especificaciones de la nuestra? TRANSPORTADO Bardo ligero.?

Clase de aislamiento	Fuente de alimentación	Corriente led	Factor de potencia	Ambiente de trabajo	Duración	Cri	Cct.
Clase I.	120-277v. 50 / 60Hz.	700mA.	> 0.95.	-35. ° C a +45 ° C.	> 30,000 horas	Ra> 75.	3000k-6500k.

Código de producto	Ymeled-6218.
Cantidad LED.	4 piezas.
Potencia nominal	8w.
Flujo luminoso	500-600LM.
G.W / N.W.	5 / 4.5kgs.
Tamaño de embalaje	250x250x830mm.

Foto del producto.



YM-6218

RAL 7015



RAL 9005

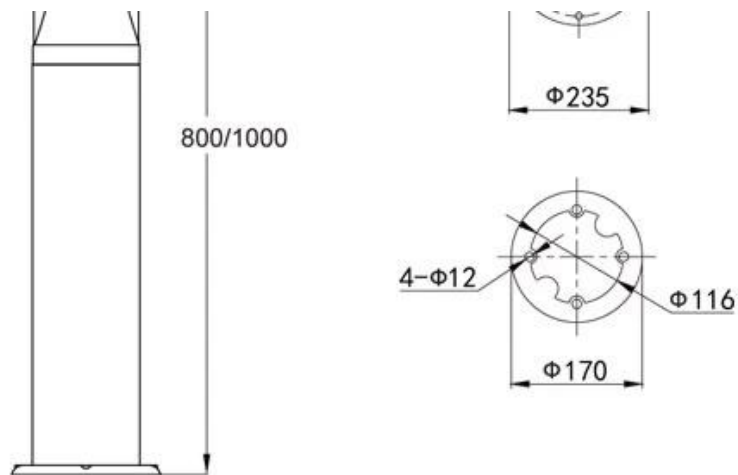


Die cast aluminum housing
CREE LED Chip / Meanwell driver
Height can be customized



CE IP65

Certificate



Configuration Data:

Protection grade	Corrosion-proof capability	Working condition	Isolation class	Power voltage	Max power
IP65	II 类	-35°C ~ +45°C	class I	120~277V 50/60Hz	8W(SMT)





Company Profile

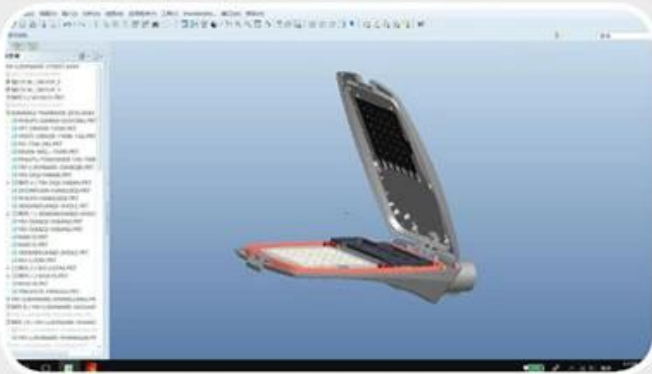
Yuyao Yangming Lighting Co., Ltd. is mainly engaged in the development and production of garden lighting. Founded in 2001, it has developed more than 200 kinds of Garden lights, street lights, lawn lights, footpath lights, light poles, led lights and wall lights.

Now we are creating our own brands and developing products suitable for market. Welcome all friends to contact us. We will make contribution to lightening your home.





Testing and Design



product design

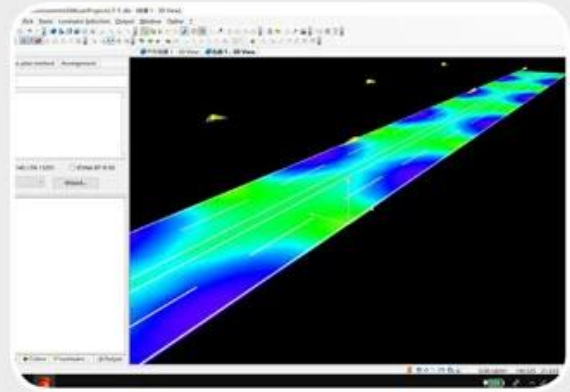


ingress protection (Ip) testing equipment.



led street lighting aging testing line.

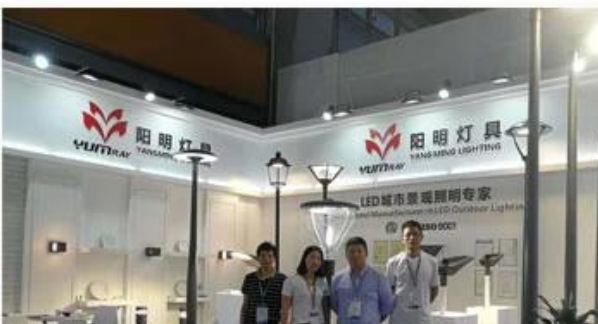
ingress protection (IP) testing equipment



road lighting simulation

ullbrich sphere for testing luminous flux

Exhibittion





Add : Minyin industrial Zone, Liangnong Town,
Yuyao,Zhenjiang,China

Sale: 0574-22222345 / 22719888

0574-22672345(Fax)

Hotline: 0574-62359099

0574-62359077(Fax)

Http://www.ym-lighting.com

www.yyym2001.1688.com

www.yangminglamps.en.alibaba.com

Embalaje y envío, Términos del negocio:

Envío

1. **FEDEX / DHL / UPS / TNT** por **muestras**, Puerta a puerta,
2. **Por aire o por mar** por **Lotes**, para FCL; Aeropuerto / Puerto que recibe,
3. Clientes que especifican los transportistas comerciales o los métodos de envío,
- 4 **El tiempo de entrega:** 5-7 días para muestras; 15-30 Días para productos por lotes.

Términos de pago

1. Pago: **T / T.De Western UnionDe Moneygram.DePayPal.; 30% de depósitos; 70% de balance**
Antes de la entrega,
2. MOQ: **PC 1,**
3. Garantía: 5 años.