

## ¿Cuáles son los detalles de nuestra [LED Luz de jardín?](#)

Carcasa de aluminio fundido a presión, cubierta giratoria de lámina de aluminio  
Tecnología Doble Fotométrica Difusor  
Cubierta de lámpara de PC UV-STOP  
Carcasa de lámpara sellada

## ¿Cuáles son las especificaciones de nuestro LED? Luz de jardín?

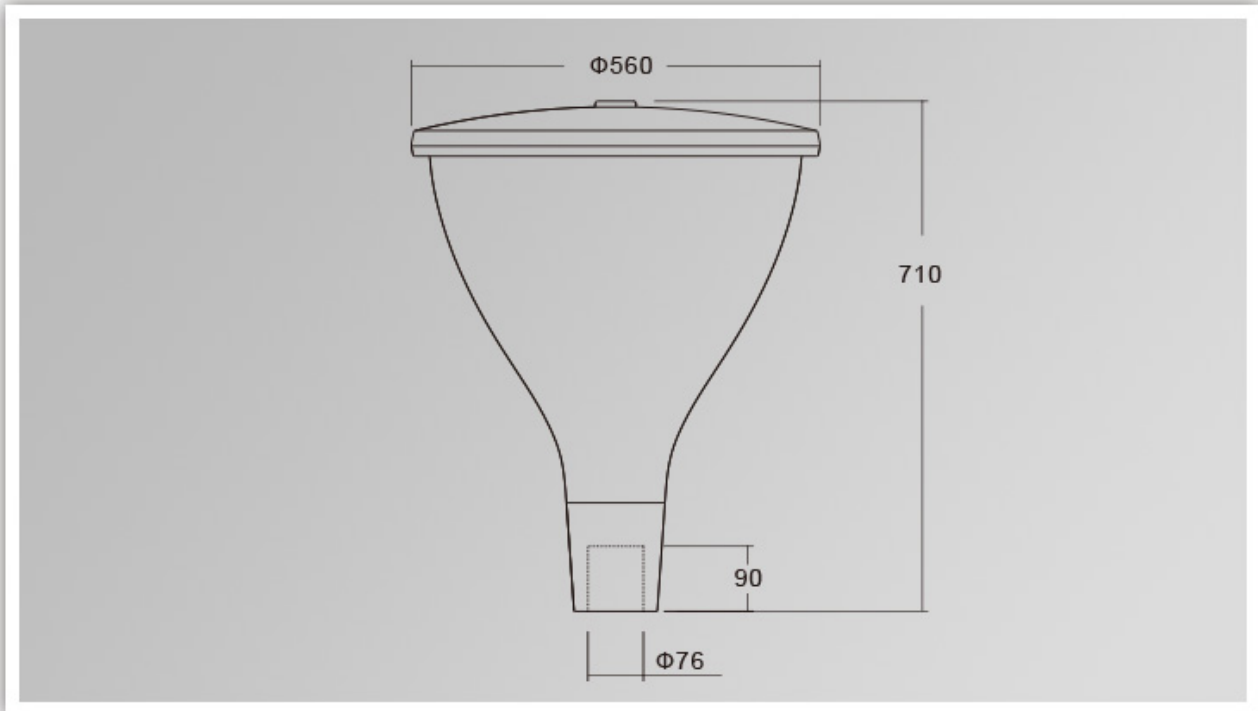
Clase de aislamiento	Fuente de alimentación	Corriente led	Factor de potencia	Ambiente de trabajo	Esperanza de vida	Cri	Cct
Clase I	120-277v 50 / 60Hz	700mA	> 0.95	-40 ° C a +55 ° C	> 50,000hrs	Ra> 75	3000k-6500k
Código de producto			YMLED-6135 (16)	YMLED-6135 (20)	YMLED-6135 (24)	YMLED-6135 (28)	
Cantidad LED			16pcs	20pcs	24pcs	28pcs	
Potencia nominal			35W	45W	55W	60w	
Flujo luminoso			3100-3300lm	3950-4200	4850-5200lm	5350-5700lm	
G.W / N.W			11.5 / 9.2kgs	11.5 / 9.2kgs	11.5 / 9.2kgs	11.5 / 9.2kgs	
Tamaño de embalaje			605x605x750mm	605x605x750mm	605x605x750mm	605x605x750mm	

## Fotos de productos

# YMLED-6135



## PRODUCT DIMENSIONS(MM)



0.95 IP65 IP65 A prueba de agua LED Post Light " ori-width=" 790 " ori-height=" 375 " anchth=" 750 " height=" 356.01265822784814 " alt=" súper brillante AC120-277V PF> 0.95 IP65 IP65 impermeable LED jardín Luz de jardín " estilo="Margin: 0px; relleno: 0px; Frontera: 0px; Estilo de fuente: heredado; Variante de fuentes: heredar; Peso de fuente: heredado; estiramiento de fuentes: heredar; Tamaño de fuente: 0px; Altura de la línea: heredar; Fuente-familia: heredar; Alineación vertical: centro; Color: transparente; Max-ancho: 750px; Ancho: 750px; Altura: 356.013px; Visibilidad: visible; ">

## Embalaje y envío, Términos comerciales:

### Transporte

1. **FEDEX / DHL / UPS / TNT** por **muestras**, Puerta a puerta,
2. **Por aire o por mar** por **productos de lotes**, para FCL; Aeropuerto / Recepción del puerto,
3. Clientes que especifican fletewingers o métodos de envío negociables,
4. **El tiempo de entrega:** 5-7 días para muestras; 15-30 Días para productos por lotes.

### Términos de pago

1. Pago: **T / TDe Western UnionDe MoneygramDePaypal; 30% de depósitos; 70% de balance** antes de la entrega,
2. **MOQ: PC 1,**
3. **Garantía: 5 años**