

¿Cuáles son los detalles de nuestra [LED Luz de jardín?](#)

Carcasa de aluminio fundido a presión, cubierta giratoria de lámina de aluminio
Tecnología Doble Fotométrica Difusor
Cena de vidrio endurecido blanco
Carcasa de lámpara sellada

¿Cuáles son las especificaciones de nuestro LED? Luz de jardín?

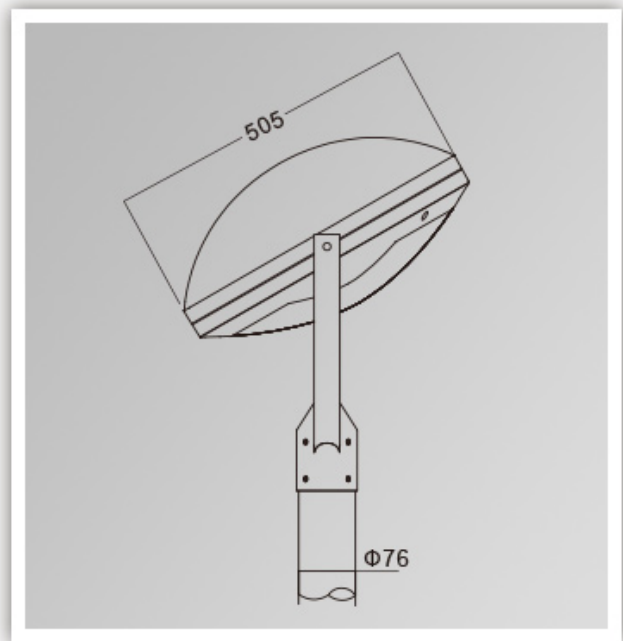
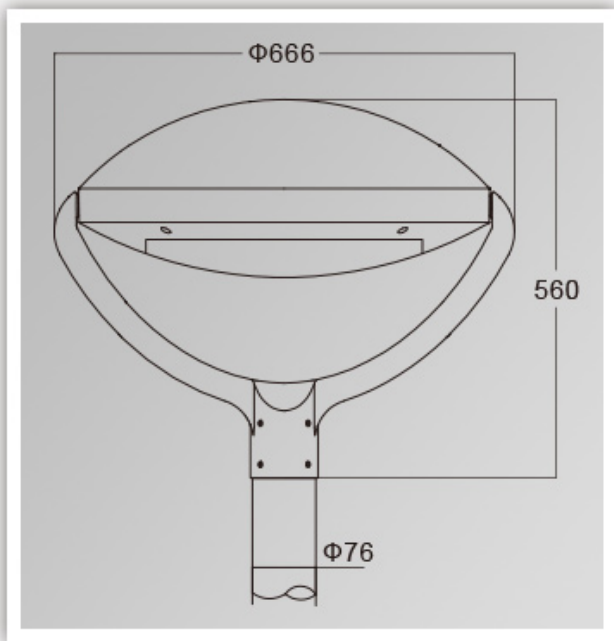
Clase de aislamiento	Fuente de alimentación	Corriente led	Factor de potencia	Ambiente de trabajo	Esperanza de vida	Cri	Cct
Clase I	120-277v 50 / 60Hz	700mA	> 0.95	-40 ° C a +55 ° C	> 50,000hrs	Ra> 75	3000k-6500k
Código de producto	YMLED-6113A (15)		YMLED-6113A (20)		YMLED-6113A (25)		
Cantidad LED	15pcs		20pcs		25pcs		
Potencia nominal	30W		45W		55W		
Flujo luminoso	2750-2940lm		4150-4400lm		5000-5390lm		
G.W / N.W	14.5 / 12.4kgs		14.5 / 12.4kgs		14.5 / 12.4kgs		
Tamaño de embalaje	715x685x280mm		715x685x280mm		715x685x280mm		

Fotos de productos

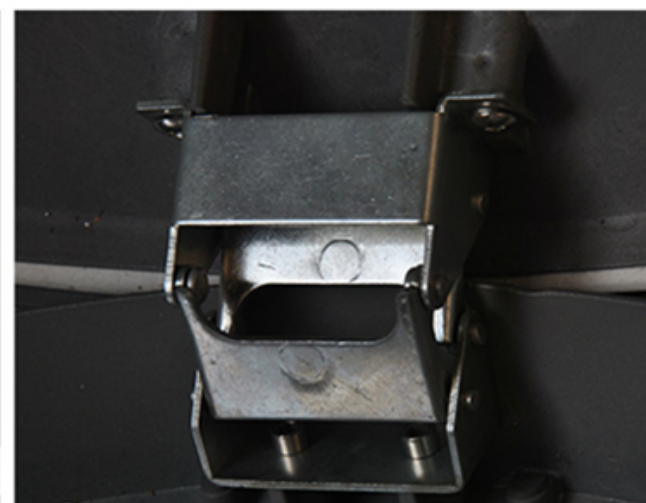
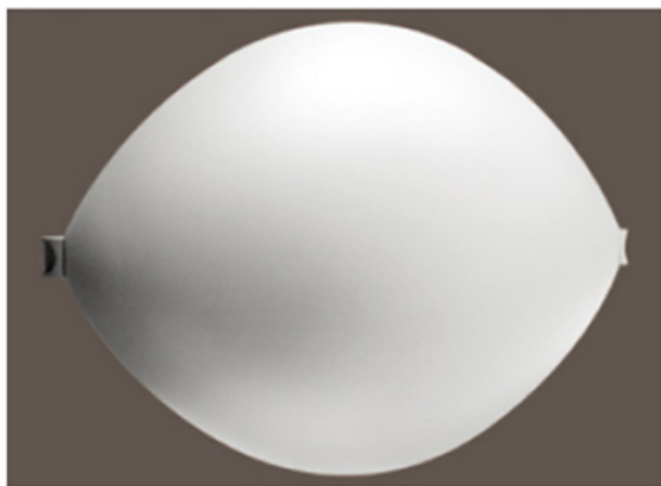
YMLED-6113A



PRODUCT DIMENSIONS(MM)

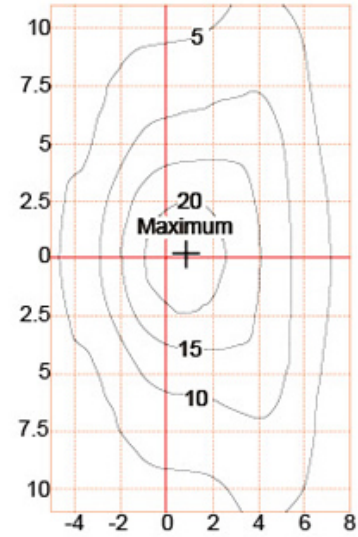
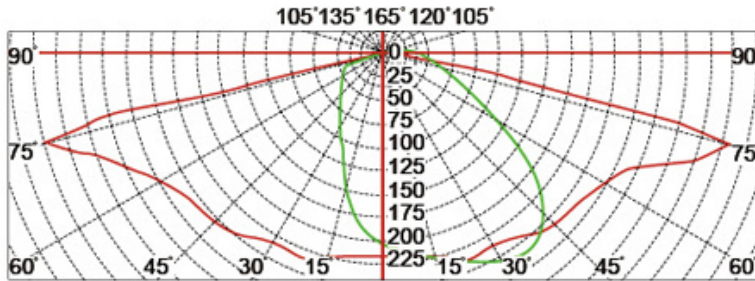


PRODUCT DETAILS

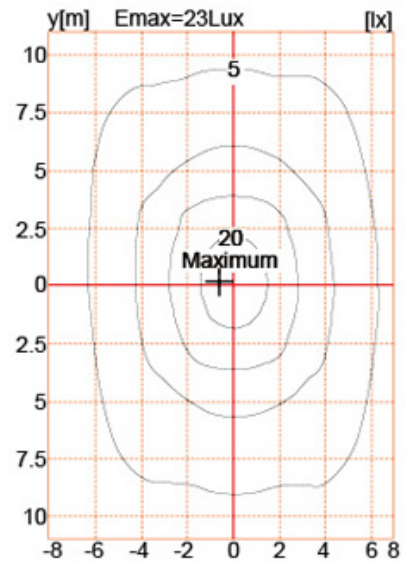
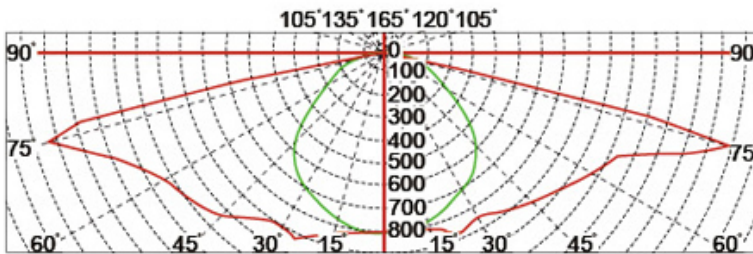


Polar Diagram

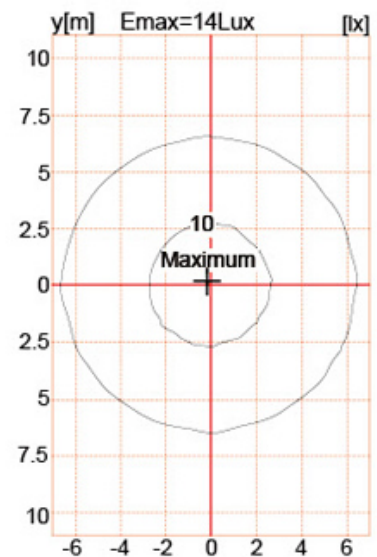
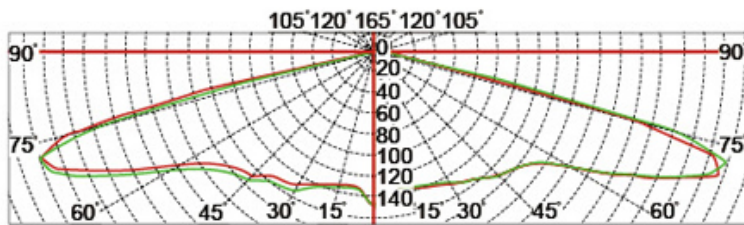
Type1



Type2



Type3



Embalaje y envío, Términos comerciales:

Transporte

1. **FEDEX / DHL / UPS / TNT** por **muestras**, Puerta a puerta,
2. **Por aire o por mar** por **productos de lotes**, para FCL; Aeropuerto / Recepción del puerto,
3. Clientes que especifican fletewingers o métodos de envío negociables,
4. **El tiempo de entrega:** 5-7 días para muestras; 15-30 Días para productos por lotes.

Términos de pago

1. Pago: **T / T De Western Union De Moneygram De Paypal; 30% de depósitos; 70% de balance** antes de la entrega,
2. MOQ: **PC 1,**
3. Garantía: 5 años