

¿Cuáles son los detalles de nuestra [Calle led luz](#)?

CUANTE TODO EL CUERPO MUESTRO DE ALUMINIO DE ALUMINIO

Tecnología Doble Fotométrica Difusor

Cena de vidrio endurecido blanco

¿Cuáles son las especificaciones de nuestra calle LED? ¿luz?

Clase de aislamiento	Fuente de alimentación	Corriente led	Factor de potencia	Ambiente de trabajo	Esperanza de vida	Cri	Cct
Clase I	220-240v 50 / 60Hz	700mA	> 0.95	-40 ° C a +55 ° C	> 50,000hrs	Ra> 70	3000k-6500k

Fotos de productos



YMLED-6408L

RAL 7015



RAL 9005



Power range: 80W-180W

CREE XPG3 LED chip

Philips driver

>120LM/W

Quick and tool free open

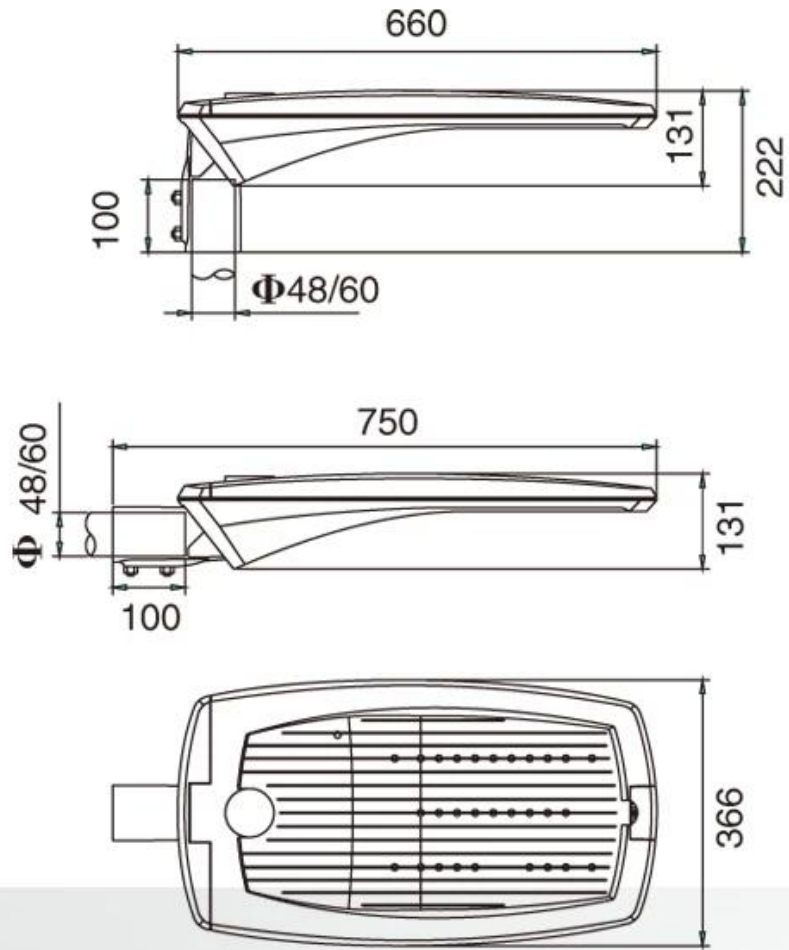


IP66

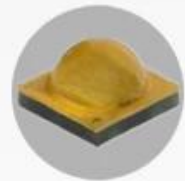
IK08



Product Dimensions(mm)



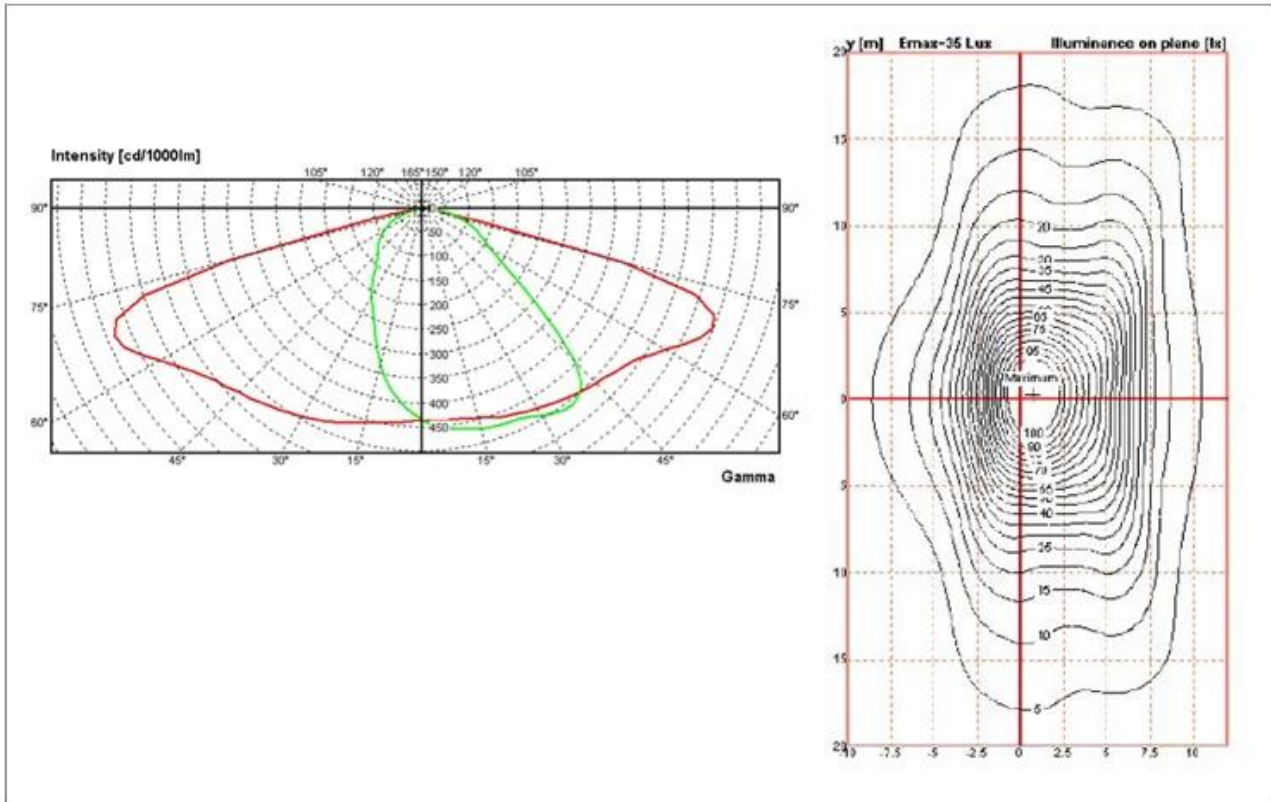
Internal Structure



CREE XPG3 LED chip



Polar Diagram



Configuration Data:

产品型号 Product Code	额定功率 Rated Power (led current 530mA)	初始光通量 Nominal initial FLUX	额定功率 Rated Power (led current 700mA)	初始光通量 Nominal initial FLUX	毛净重 G.W/N.W	包装尺寸 Packing Size
Galaxy max(48)	80W	10304lm	104W	12544lm	9/10(kgs)	770*400*160MM
Galaxy max(64)	105W	13440lm	140W	16800lm	9/10(kgs)	770*400*160MM
Galaxy max(80)	135W	17024lm	180W	21056lm	9/10(kgs)	770*400*160MM

Embalaje y envío, Términos comerciales:

Transporte

1. FEDEX / DHL / UPS / TNT por **muestras**, Puerta a puerta,
2. **Por aire o por mar** por **productos de lotes**, para FCL; Aeropuerto / Recepción del puerto,
3. Clientes que especifican fletewingers o métodos de envío negociables,
4. **El tiempo de entrega:** 5-7 días para muestras; 15-30 Días para productos por lotes.

Términos de pago

1. Pago: **T / T De Western Union De Moneygram De Paypal; 30% de depósitos; 70% de balance** antes de la entrega,
2. MOQ: **PC 1,**
3. Garantía: 5 años