

## ¿Cuáles son los detalles de nuestro LED? Bardo ligero.?

Carcasa de aluminio fundido a presión, tratamiento de superficie para recubrimiento electrostaico.  
Cubierta de lámpara de PC UV-STOP  
Carcasa de lámpara sellada

## ¿Cuáles son las especificaciones de la nuestra? TRANSPORTADO Bardo ligero.?

Clase de aislamiento	Fuente de alimentación	Corriente led	Factor de potencia	Ambiente de trabajo	Duración	Cri	Cct.
Clase I.	120-277 V. 50 / 60Hz.	700mA.	> 0.95.	-35. ° C a +45 ° C.	> 30,000 horas	Ra> 75.	3000k-6500k.

Código de producto	Ymeled-6218.
Cantidad LED.	4 piezas.
Potencia nominal	8w.
Flujo luminoso	500-600LM.
G.W / N.W.	5 / 4.5kgs.
Tamaño de embalaje	250x250x830mm.

## Foto del producto.

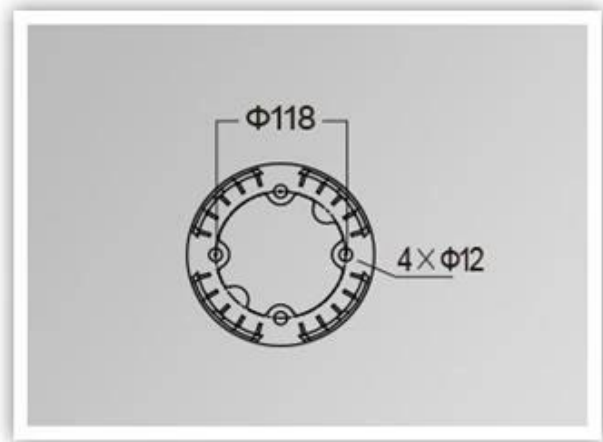
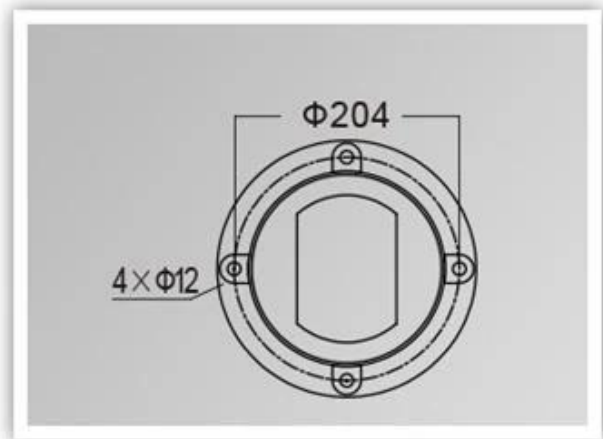
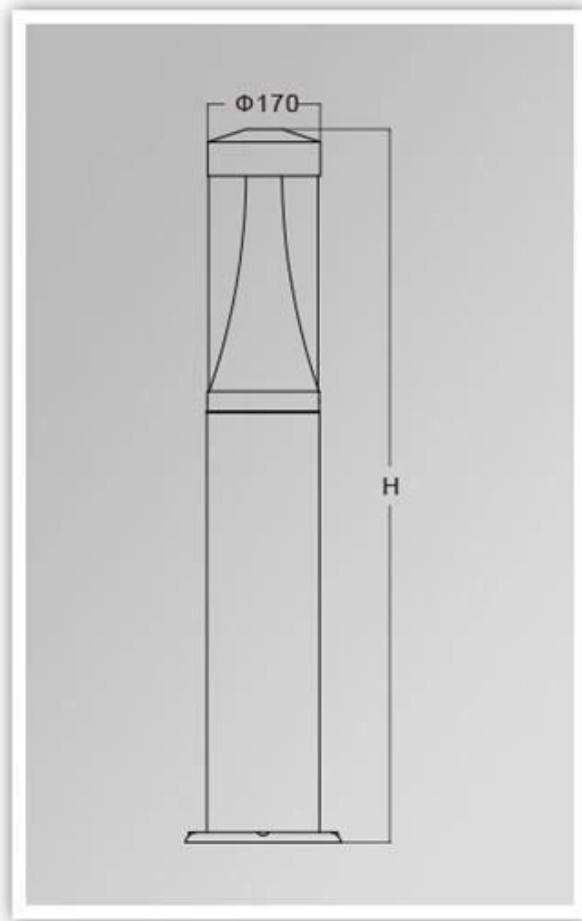
# YMLED-6218B



## PRODUCT DETAILS



## PRODUCT DIMENSIONS(MM)



### Embalaje y envío, Términos del negocio:

#### Envío

1. FEDEX / DHL / UPS / TNT por **muestras**, Puerta a puerta,
2. **Por aire o por mar** por **Lotes**, para FCL; Aeropuerto / Puerto que recibe,
3. Clientes que especifican los transportistas comerciales o los métodos de envío,
- 4 **El tiempo de entrega:** 5-7 días para muestras; 15-30 Días para productos por lotes.

#### Términos de pago

1. Pago: T / T.De **Western Union**De **Moneygram**.De**PayPal.**; **30% de depósitos; 70% de balance** Antes de la entrega,
2. MOQ: **PC 1,**
3. Garantía: 5 años.