

¿Cuáles son los detalles de nuestra Césped luz?

Carcasa de aluminio fundido a presión, tratamiento de superficie para recubrimiento eléctrico eléctrico.
Cubierta de lámpara de PC UV-STOP
Carcasa de lámpara sellada

¿Cuáles son las especificaciones de nuestro bolardo? ¿luz?

Clase de aislamiento	Fuente de alimentación	Grado de protección	Capacidad a prueba de la corona	Ambiente de trabajo	Soporte de lámpara	máximo poder
Clase I	220v 50 / 60Hz	IP65	Clase II	-35 ° C a +45 ° C	E27	35W

Fotos de productos



PRODUCT DETAILS



YM-6217A

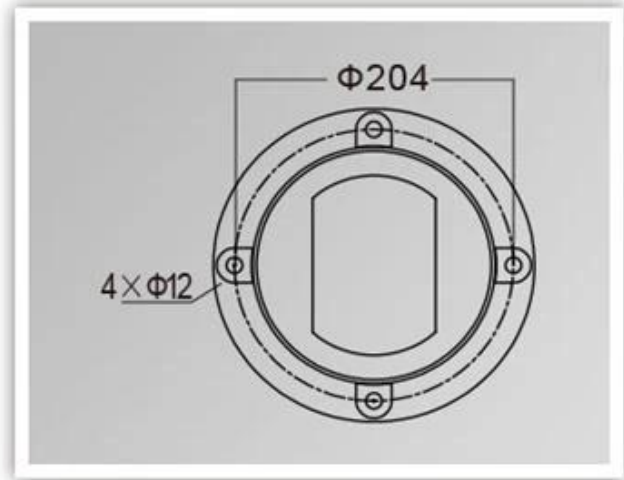
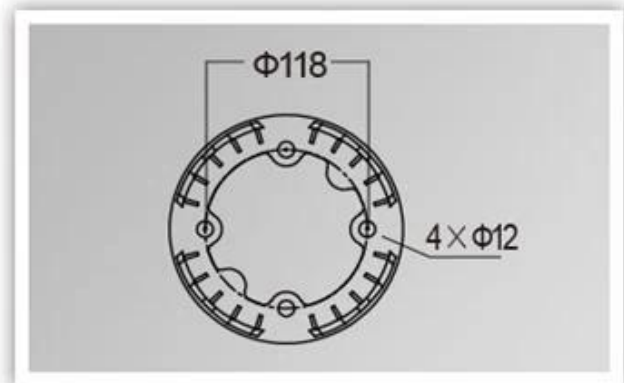
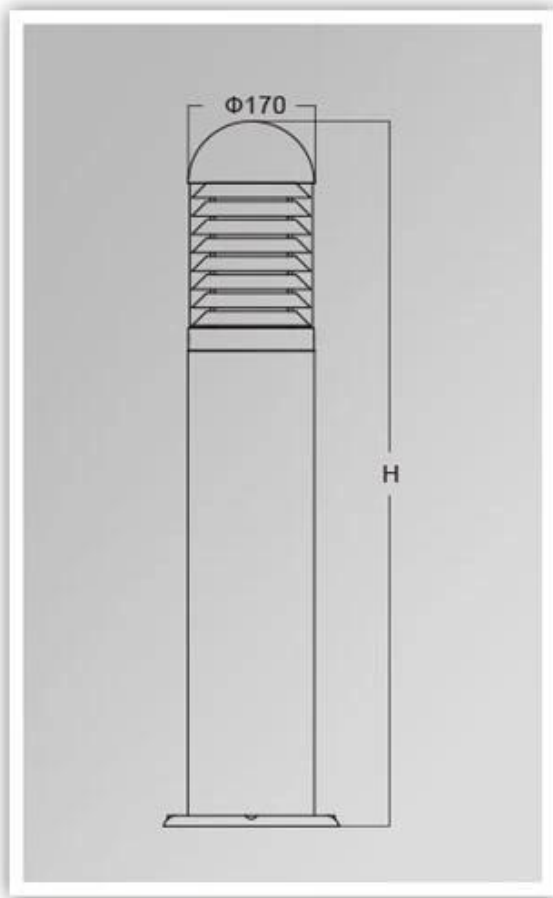


YM-6217B



YM-6217C

PRODUCT DIMENSIONS(MM)



Embalaje y envío, Términos comerciales:

Transporte

1. **FEDEX / DHL / UPS / TNT** por **muestras**, Puerta a puerta,
2. **Por aire o por mar** por **productos de lotes**, para FCL; Aeropuerto / Recepción del puerto,
3. Clientes que especifican fletewingers o métodos de envío negociables,
4. **El tiempo de entrega:** 5-7 días para muestras; 15-30 Días para productos por lotes.

Términos de pago

1. Pago: **T / T De Western Union De Moneygram De Paypal; 30% de depósitos; 70% de balance** antes de la entrega,
2. MOQ: **PC 1,**
3. Garantía: 5 años

