

Cuando los detalles de nuestra [Noray luz?](#)

Carcasa de aluminio fundido a presión, alimentación de la superficie de la cubierta de la cubierta electrostática.

Cubierta de lámpara de PC UV-STOP

Carcasa de lámpara sellada

Cuando las especificaciones de nuestro bolardo de jardín. ¿luz?

Clase de aislamiento	Fuente de alimentación	Grado de protección	Habilidad a prueba de la coronación	Ambiente de trabajo	Soporte de lámpara	máximo poder
Clase I	220v 50 \\\ / 60 Hz	IP65	Clase II	-35 ° C a + 45 ° C	E27	35W

Foto de producto

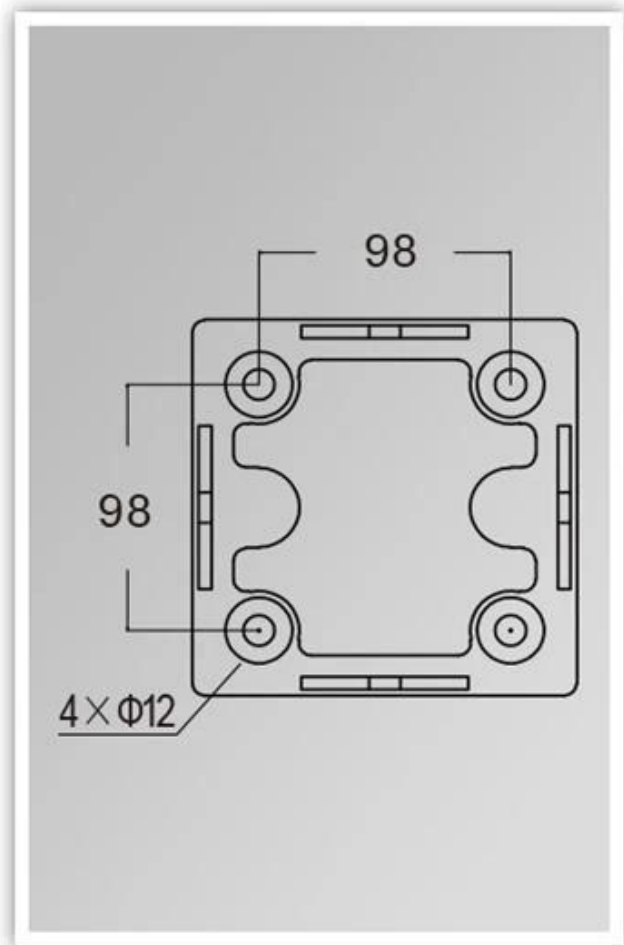
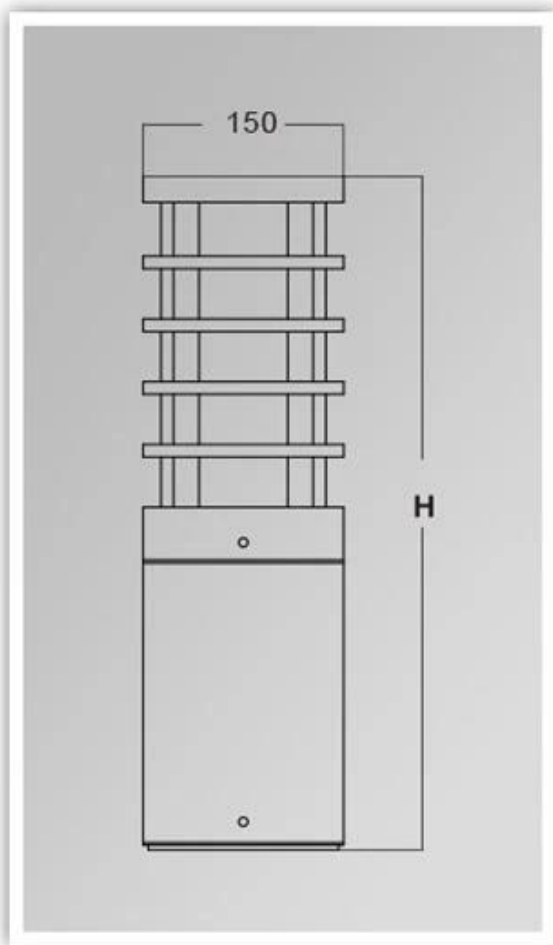
YMLED-6212



PRODUCT DETAILS



PRODUCT DIMENSIONS(MM)



Franqueo y embalaje, Términos comerciales:

Transporte

1. **DHL** \ / **TNT** \ / **FEDEX** \ / **UPS** \ \ \ \ por **muestras**, Puerta a puerta,
2. **Por aire o mar** por **artículos de fiesta**, por FCL; Airport \ \ / Port Recepción,
3. Dale a los clientes Freight Forwarders o métodos de envío negociables,
4. **El tiempo de entrega:** 5-7 días para las muestras; 15-30 Días para productos enviados por lotes.

Términos de pago

1. Pago: **T** \ \ / **t** De **Western Union** De **Moneygram** De **Paypal**; **30% de depósito** \ 's; **70% de balance** Antes de la entrega,
2. MOQ: **PC 1**,
3. Garantía: 5 años

