

Was ist die Details unserer LED? [Wandleuchte?](#)

Druckguss-Aluminiumgehäuse, Oberflächenbehandlung für elektrostatische Strombeschichtung
UV-Stop-PC-Lampenabdeckung
Versiegelte Lampengehäuse.

Was sind die Spezifikationen unserer LED? Wandleuchte?

Isolationsklasse	Stromversorgung	LED-Strom	Leistungsfaktor	Arbeit umgebend	Lebensspanne	Krise	Kg
Klasse I.	120-277V. 50 / 60Hz.	700ma.	> 0.95.	-35. ° C bis +45 ° C	> 30.000 Stunden.	Ra> 75.	3000K-6500K.

Produktcode	YMLED-6608.
LED-Menge	4 Stück
Nennleistung	Mit 8 Watt
Lichtstrom	500-600lm.
G.w / n.w.	3 / 2,5kgs.
Packungsgröße	250x250x400mm.

Produktfotos.

YMLED-6608

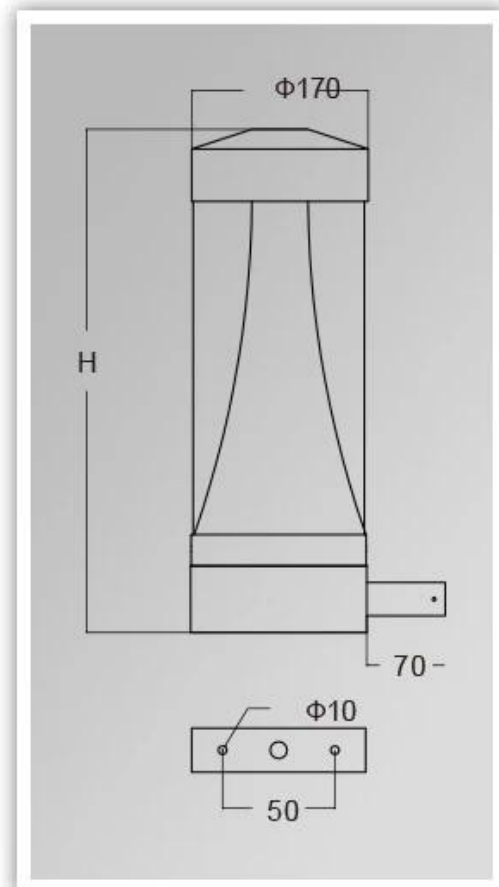


APPLICATION: DESCRIPTION



- Aluminum die-casting housing.
- Photology PMMA Diffuser.
- Anti-glare aluminum oxide reflector.
- High power LED with anti-glare diffuser plate.
- Protection grade:IP65
- Corrosion-proof capability:II
- Working condition:-35°Cto+45°C
- Isolation class:I
- Power voltage:170-220V / 50~60Hz
- Max power:5-10W

PRODUCT DIMENSIONS(MM)



Verpackung & Versand, Handelsbedingungen:

Versand

- 1 **FedEx / DHL / UPS / TNT** zum **Proben**, Tür zu Tür,
- 2 **Mit der Luft oder auf dem Seeweg** zum **Chargenwaren**für FCL; Flughafen / Hafen,
3. Kunden, die Spediteure oder verhandelbare Versandmethoden angeben,
- 4 **Lieferzeit:** 5.-7 Tage für Proben; fünfzehn-30. Tage für Chargenwaren.

Zahlungsbedingungen

1. Zahlung: **T / t., Western Union, Moneygram, Paypal 30% Ablagerungen. 70% Restbetrag.** vor der Auslieferung,
- 2 **MOQ: 1 Stück,**
3. Garantie: 5 Jahre