

## Was sind die Details von unserem? [LED Gartenlicht?](#)

Druckguss-Aluminiumgehäuse, Aluminiumblech rotierende Abdeckung  
Doppelphotometrische Diffusor-Technologie  
PC-Diffusionstechnologie.  
Versiegelte Lampengehäuse.

## Was sind die Spezifikationen unserer LED? Gartenlicht?

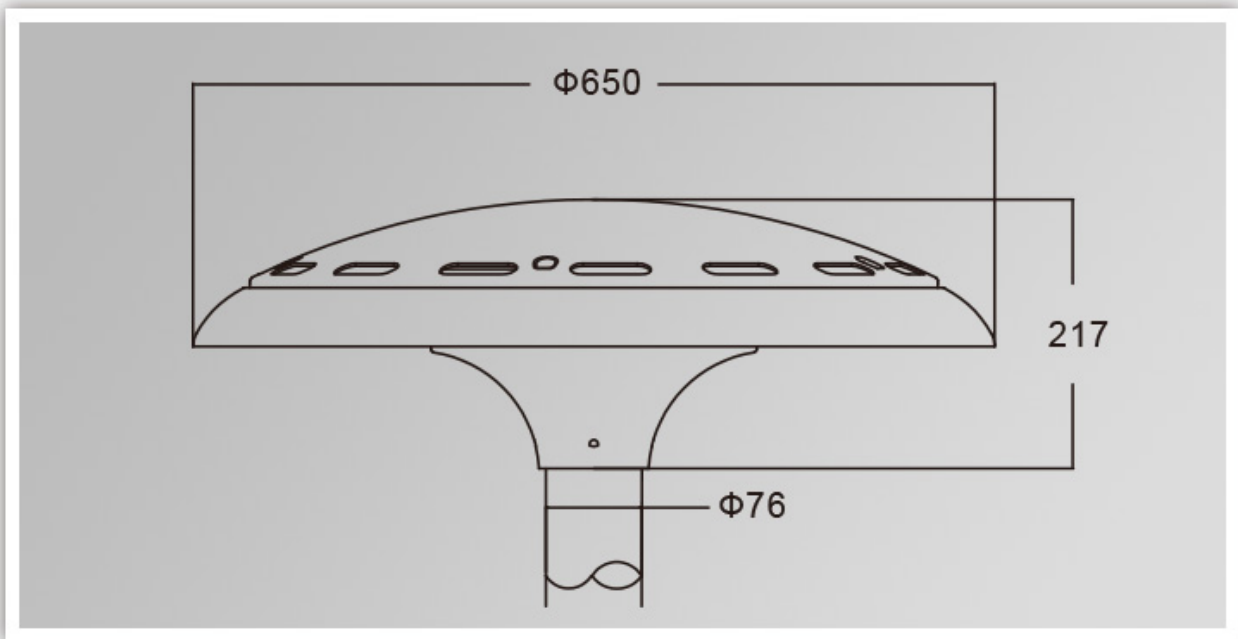
Isolationsklasse	Stromversorgung	LED-Strom	Leistungsfaktor	Arbeit umgebend	Lebensspanne	Krise	Kg
Klasse I.	120-277V. 50 / 60Hz.	700ma.	> 0.95.	-40. ° C bis +55 ° C	> 50.000 Stunden.	Ra> 75.	3000K-6500K.
Produktcode	YMLED-6132A.		YMLED-6132A.		YMLED-6132A.		
LED-Menge	20pcs.		20pcs.		20pcs.		
Nennleistung	40w.		Mit 50 Watt		Mit 60 Watt		
Lichtstrom	3400-3600lm.		4150-4410lm.		4850-5160lm.		
G.w / n.w.	10.5 / 9kgs.		10.5 / 9kgs.		10.5 / 9kgs.		
Packungsgröße	710x285x725mm.		710x285x725mm.		710x285x725mm.		

## Produktfotos.

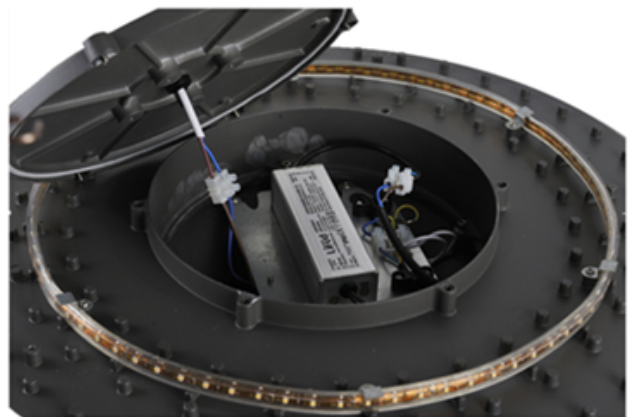
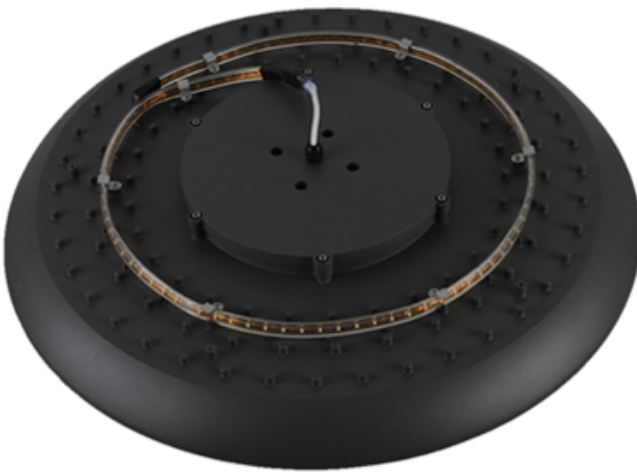
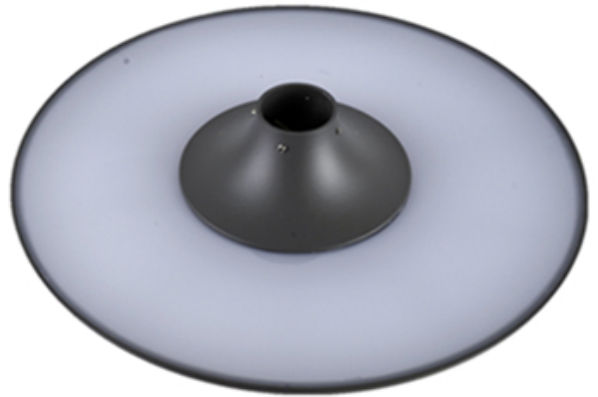
# YMLED-6132A



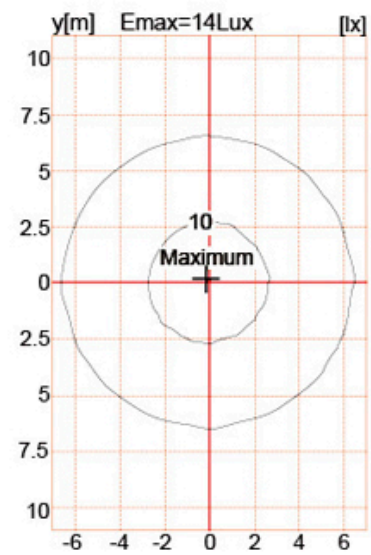
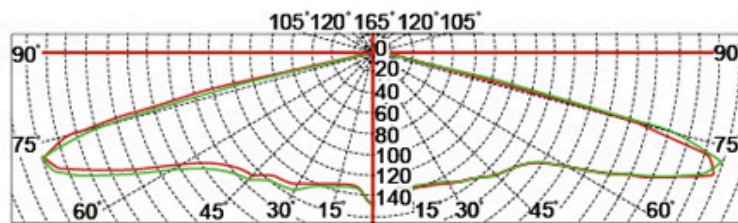
## PRODUCT DIMENSIONS(MM)



## PRODUCT DETAILS



## Polar Diagram



## Verpackung & Versand, Handelsbedingungen:

### Versand

- 1 FedEx / DHL / UPS / TNT zum **Proben**, Tür zu Tür,
- 2 **Mit der Luft oder auf dem Seeweg** zum **Chargenwarenfür** FCL; Flughafen / Hafen,
3. Kunden, die Spediteure oder verhandelbare Versandmethoden angeben,
- 4 **Lieferzeit:** 5.-7 Tage für Proben; fünfzehn-30. Tage für Chargenwaren.

### Zahlungsbedingungen

1. Zahlung: **T / t., Western Union, Moneygram, Paypal 30% Ablagerungen. 70% Restbetrag.** vor der Auslieferung,
- 2 **MOQ: 1 Stück,**
3. Garantie: 5 Jahre