

Was sind die Details von unserem? [LED Gartenlicht?](#)

Druckguss-Aluminiumgehäuse, Aluminiumblech rotierende Abdeckung
Doppelphotometrische Diffusor-Technologie
Musper weiß gehärtetes Glas
Versiegelte Lampengehäuse.

Was sind die Spezifikationen unserer LED? Gartenlicht?

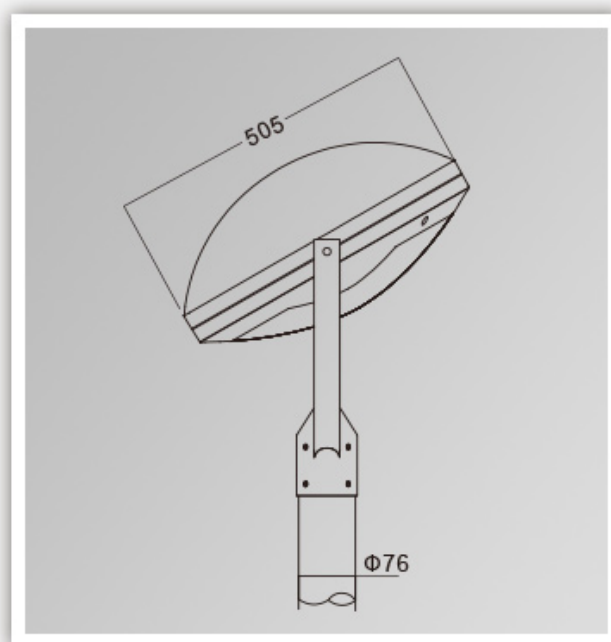
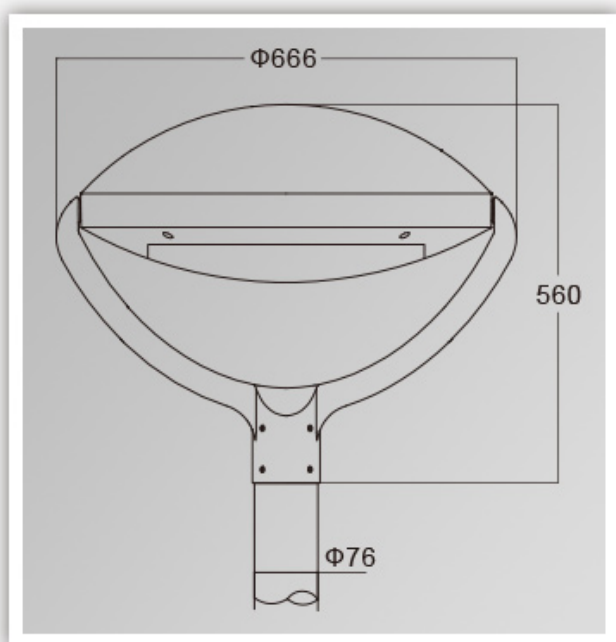
Isolationsklasse	Stromversorgung	LED-Strom	Leistungsfaktor	Arbeit umgebend	Lebensspanne	Krise	Kg
Klasse I.	120-277V. 50 / 60Hz.	700ma.	> 0.95.	-40. ° C bis +55 ° C	> 50.000 Stunden.	Ra> 75.	3000K-6500K.
Produktcode	YMLED-6113A (15)		YMLED-6113A (20)		YMLED-6113A (25)		
LED-Menge	15 stücke		20pcs.		25pcs.		
Nennleistung	30w.		45w.		Mit 55 Watt		
Lichtstrom	2750-2940lm.		4150-4400lm.		5000-5390lm.		
G.w / n.w.	14.5 / 12.4kgs.		14.5 / 12.4kgs.		14.5 / 12.4kgs.		
Packungsgröße	715x685x280mm.		715x685x280mm.		715x685x280mm.		

Produktfotos.

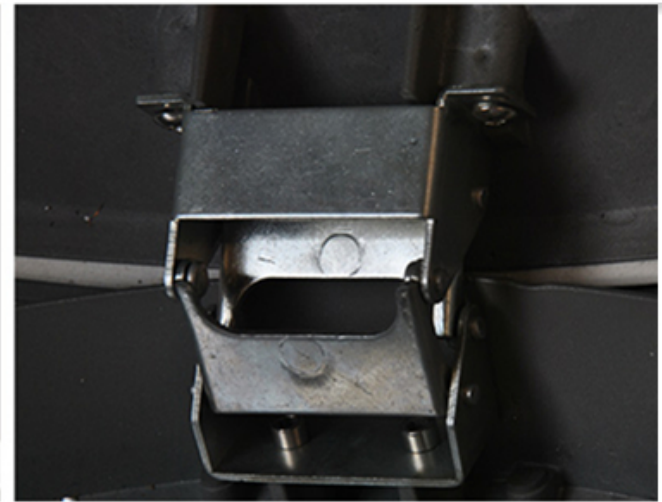
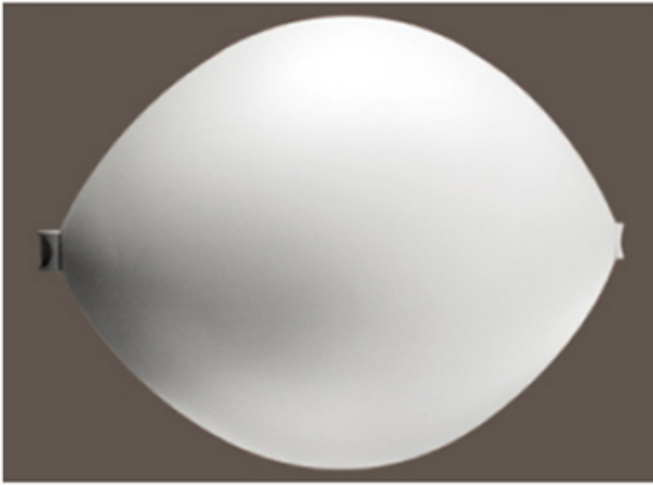
YMLED-6113A



PRODUCT DIMENSIONS(MM)

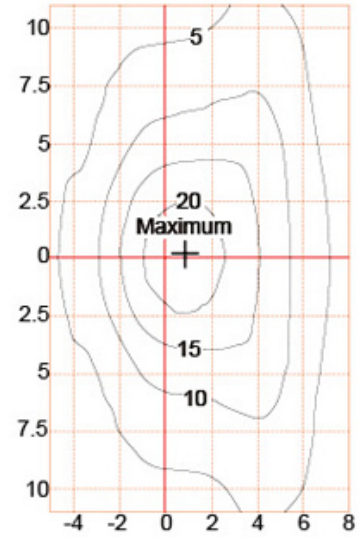
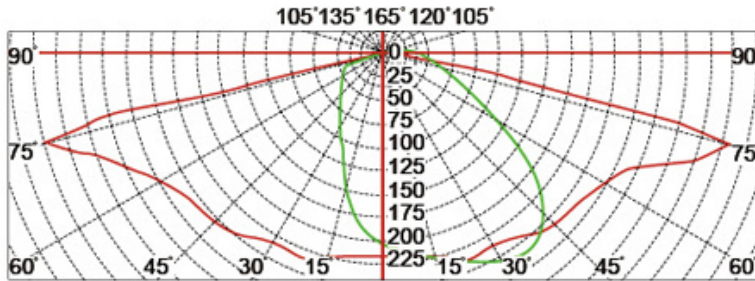


PRODUCT DETAILS

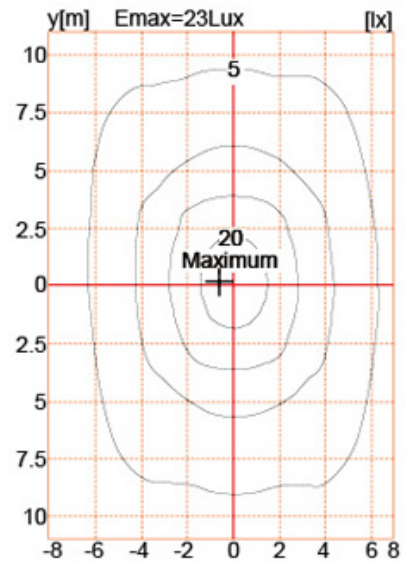
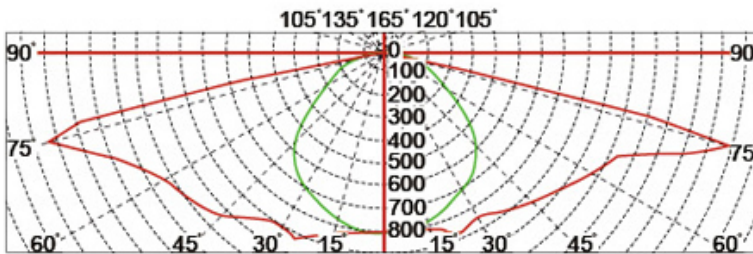


Polar Diagram

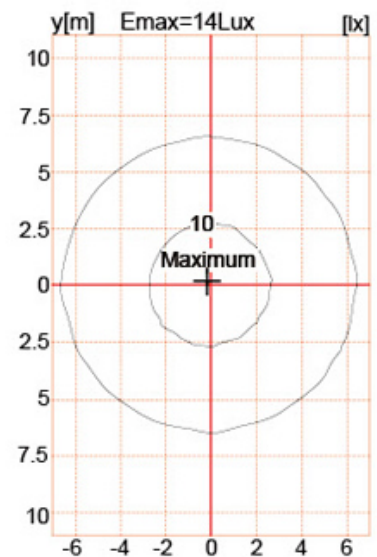
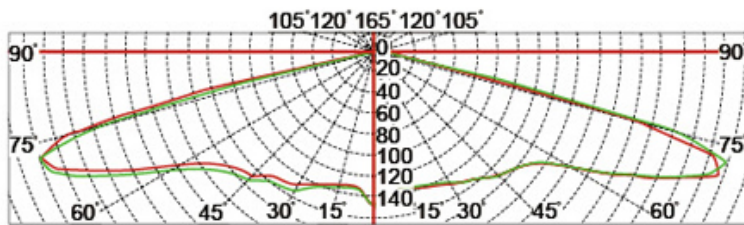
Type1



Type2



Type3



Verpackung & Versand, Handelsbedingungen:

Versand

- 1 FedEx / DHL / UPS / TNT zum Proben, Tür zu Tür,
- 2 Mit der Luft oder auf dem Seeweg zum Chargenwarenfür FCL; Flughafen / Hafen,
3. Kunden, die Spediteure oder verhandelbare Versandmethoden angeben,
- 4 Lieferzeit: 5.-7 Tage für Proben; fünfzehn-30. Tage für Chargenware.

Zahlungsbedingungen

1. Zahlung: T / t., Western Union, Moneygram, Paypal 30% Ablagerungen. 70% Restbetrag. vor der Auslieferung,
- 2 MOQ: 1 Stück,
3. Garantie: 5 Jahre