

Was sind die Details unserer LED? Light Bard.?

Druckguss-Aluminiumgehäuse, Oberflächenbehandlung für elektrostatische Beschichtung
UV-Stop-PC-Lampenabdeckung
Versiegelte Lampengehäuse.

Was sind die Spezifikationen von uns? [GETRAGEN Light Bard.?](#)

Isolationsklasse	Stromversorgung	LED-Strom	Leistungsfaktor	Arbeitsumgebung	Dauer	CRI.	Cct.
Klasse I.	120-277 V. 50 / 60Hz.	700mA.	> 0,95.	-35. ° C bis +45 ° C	> 30.000 Stunden	Ra> 75.	3000K-6500K.

Produktcode	YMELED-6218.
Menge LED.	4 Stück.
Nominelle Kraft	8w.
Lichtstrom	500-600lm.
G.w / n.w.	5 / 4,5kg.
Packungsgröße	250x250x830mm.

Produktfoto.

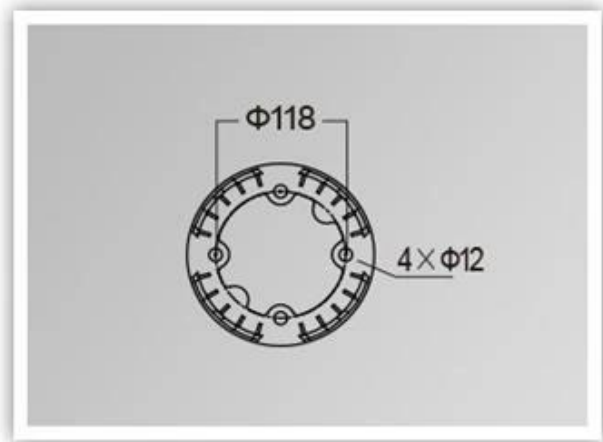
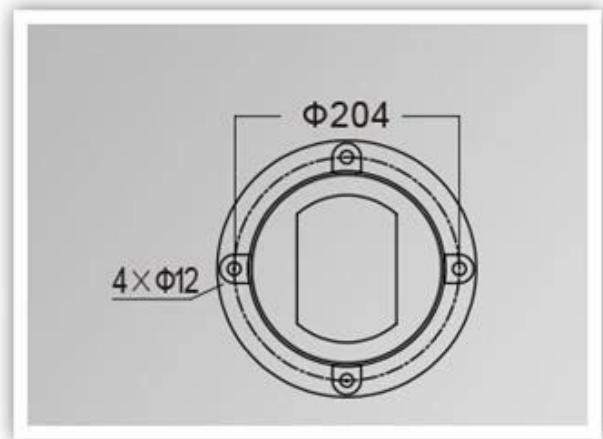
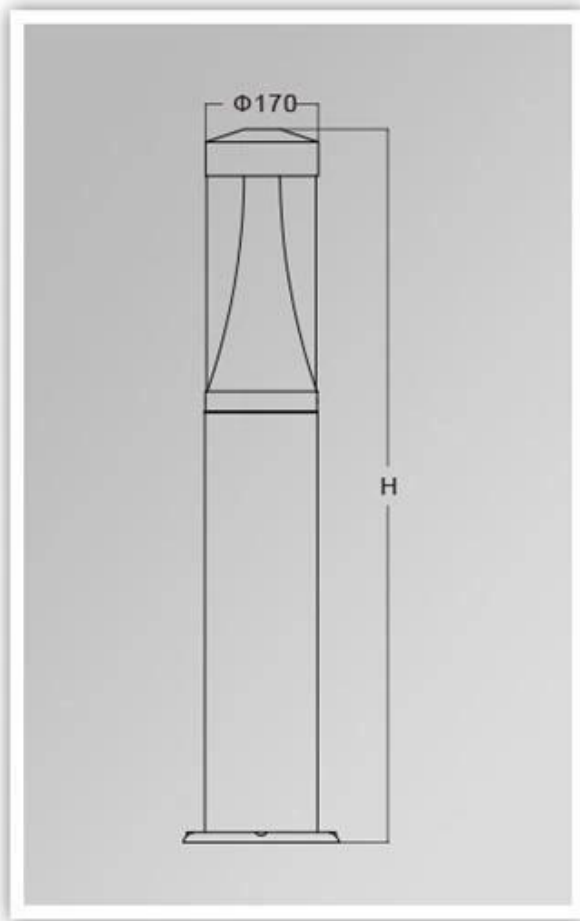
YMLED-6218B



PRODUCT DETAILS



PRODUCT DIMENSIONS(MM)



Verpackung und Versand, Geschäftsbedingungen:

Sendung

- 1 **FedEx / DHL / UPS / TNT** zum **Proben**, Tür zu Tür,
- 2 **Mit der Luft oder auf dem Seeweg** zum **Chargen**für FCL; Flughafen / Port, der empfängt,
3. Kunden, die Handelsanschlüsse oder Versandmethoden angeben,
4. **Lieferzeit:** 5.-7 Tage für Proben; fünfzehn-30. Tage für Chargenwaren.

Zahlungsbedingungen

1. Zahlung: **T / t., Western Union, MoneyGram., PayPal. 30% Ablagerungen. 70% Restbetrag.** vor der Lieferung,
- 2 **MOQ: 1 Stück,**
3. **Garantie: 5 Jahre**