

Was sind die Details von unserem? [LED Gartenlicht?](#)

Druckguss-Aluminiumgehäuse, Aluminiumblech rotierende Abdeckung
Indirekte Beleuchtungstechnik.
UV-Stop-PC-Lampenabdeckung
Versiegelte Lampengehäuse.

Was sind die Spezifikationen unserer LED? Gartenlicht?

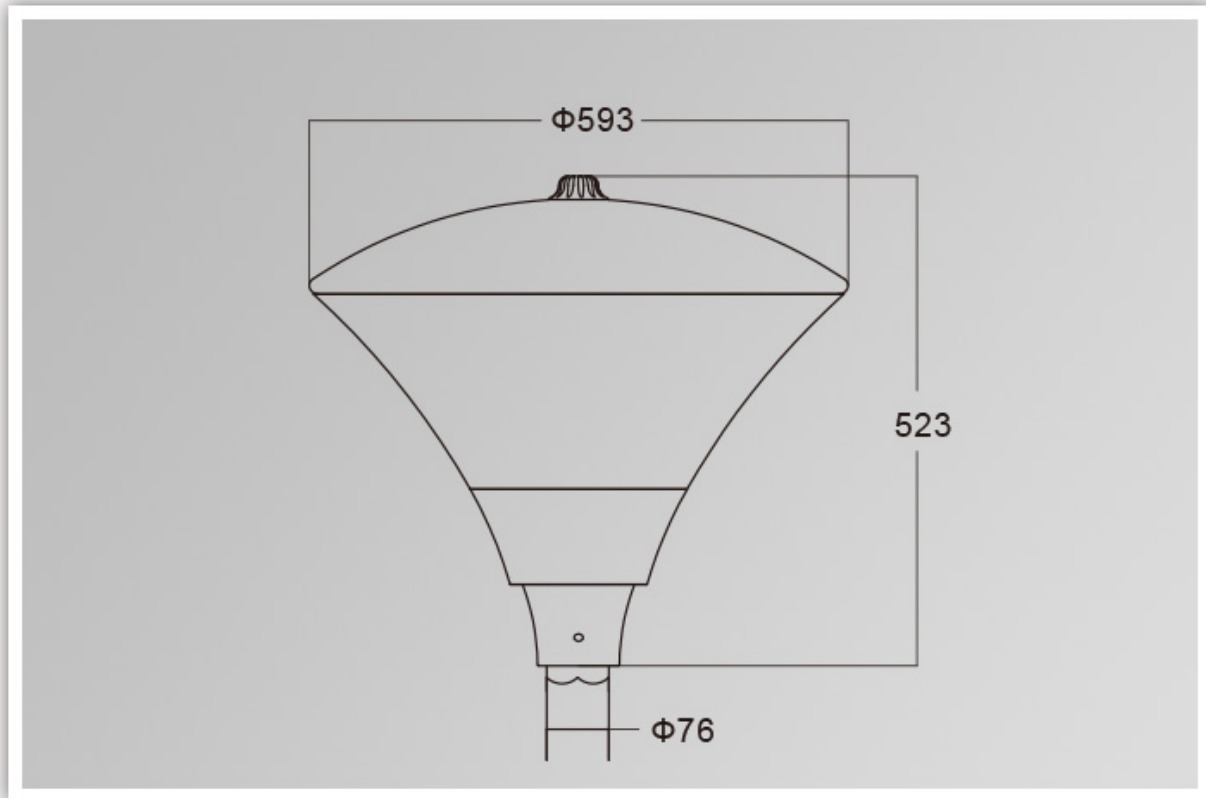
| Isolationsklasse | Stromversorgung | LED-Strom | Leistungsfaktor | Arbeit umgebend | Lebensspanne | Krise | Kg |
|------------------|-------------------------|-----------|-----------------|-------------------------|-------------------|------------|--------------|
| Klasse I. | 120-277V. 50 / 60Hz. | 700ma. | > 0.95. | -40. ° C bis +55 ° C | > 50.000 Stunden. | Ra> 75. | 3000K-6500K. |
| Produktcode | YMLED-6116. | | | YMLED-6116. | | | |
| LED-Menge | 20pcs. | | | 20pcs. | | | |
| Nennleistung | Mit 20 Watt | | | 30w. | | | |
| Lichtstrom | 1450-1550lm. | | | 2000-2200lm. | | | |
| G.w / n.w. | 8 / 6.6kg | | | 8 / 6.6kg | | | |
| Packungsgröße | 540x540x540mm. | | | 540x540x540mm. | | | |

Produktfotos.

YMLED-6116



PRODUCT DIMENSIONS(MM)

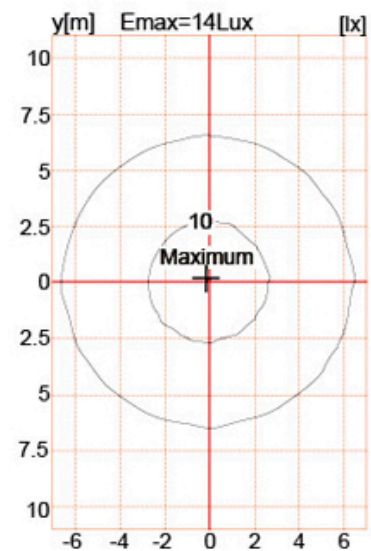
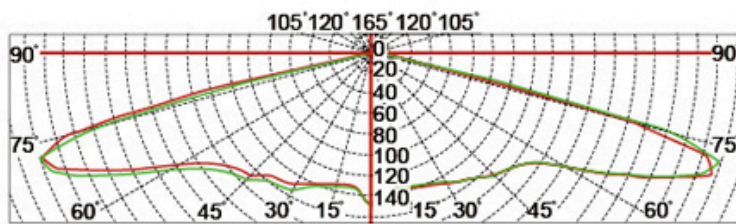


PRODUCT DETAILS





Polar Diagram



Verpackung & Versand, Handelsbedingungen:

Versand

- 1 FedEx / DHL / UPS / TNT zum Proben, Tür zu Tür,
- 2 Mit der Luft oder auf dem Seeweg zum Chargenwarenfür FCL; Flughafen / Hafen,
3. Kunden, die Spediteure oder verhandelbare Versandmethoden angeben,
- 4 Lieferzeit: 5.-7 Tage für Proben; fünfzehn-30. Tage für Chargenwaren.

Zahlungsbedingungen

1. Zahlung: T / t., Western Union, Moneygram, Paypal 30% Ablagerungen. 70% Restbetrag. vor der Auslieferung,
- 2 MOQ: 1 Stück,
3. Garantie: 5 Jahre