

## Was sind die Details von unserem? [LED Gartenlicht?](#)

Druckguss-Aluminiumgehäuse, Aluminiumblech rotierende Abdeckung  
Doppelphotometrische Diffusor-Technologie  
Musppe weiß gehärtetes Glas  
Versiegelte Lampengehäuse.

## Was sind die Spezifikationen unserer LED? Gartenlicht?

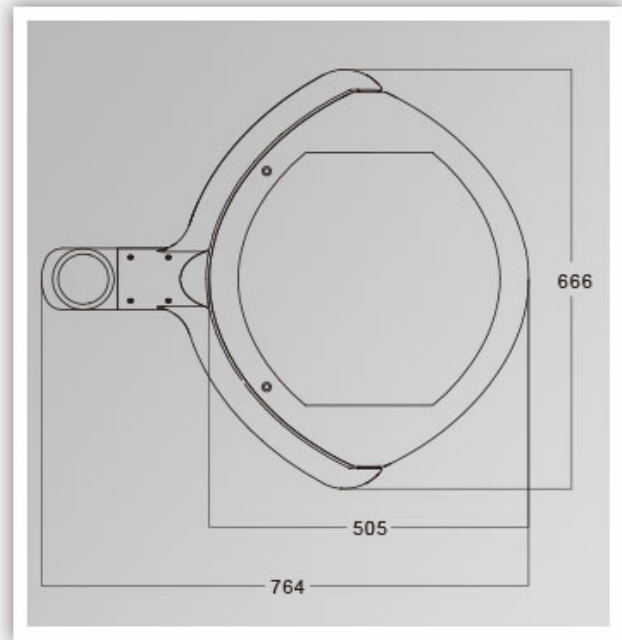
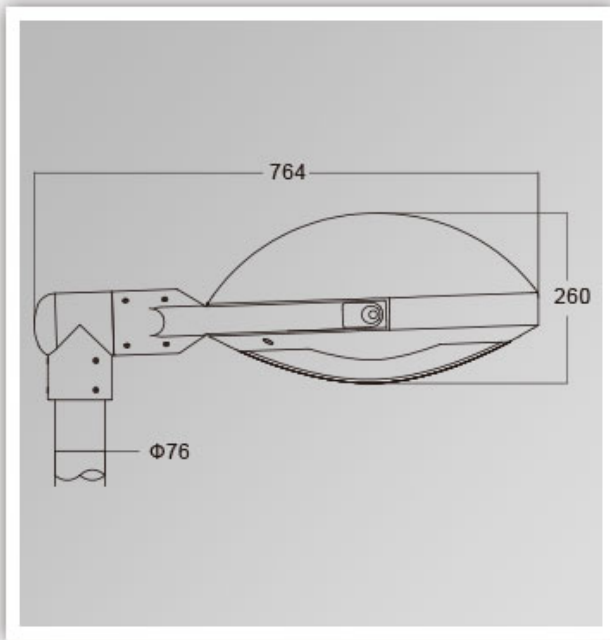
Isolationsklasse	Stromversorgung	LED-Strom	Leistungsfaktor	Arbeit umgebend	Lebensspanne	Krise	Kg
Klasse I.	120-277V. 50 / 60Hz.	700ma.	> 0.95.	-40. ° C bis +55 ° C	> 50.000 Stunden.	Ra> 75.	3000K-6500K.
Produktcode	YMLED-6113B (15)		YMLED-6113B (20)		YMLED-6113B (25)		
LED-Menge	15 stücke		20pcs.		25pcs.		
Nennleistung	30w.		45w.		Mit 55 Watt		
Lichtstrom	2750-2940lm.		4150-4400lm.		5000-5390lm.		
G.w / n.w.	16.2 / 14,2 kg		16.2 / 14,2 kg		16.2 / 14,2 kg		
Packungsgröße	715x685x280mm.		715x685x280mm.		715x685x280mm.		

## Produktfotos.

# YMLED-6113B



## PRODUCT DIMENSIONS(MM)



### Verpackung & Versand, Handelsbedingungen:

#### Versand

- 1 **FedEx / DHL / UPS / TNT** zum **Proben**, Tür zu Tür,
- 2 **Mit der Luft oder auf dem Seeweg** zum **Chargenware**n für FCL; Flughafen / Hafen,
3. Kunden, die Spediteure oder verhandelbare Versandmethoden angeben,
- 4 **Lieferzeit:** 5.-7 Tage für Proben; fünfzehn-30. Tage für Chargenware.

#### Zahlungsbedingungen

1. Zahlung: **T / t., Western Union, Moneygram, Paypal 30% Ablagerungen. 70% Restbetrag.** vor der Auslieferung,
- 2 **MOQ: 1 Stück,**
3. Garantie: 5 Jahre