

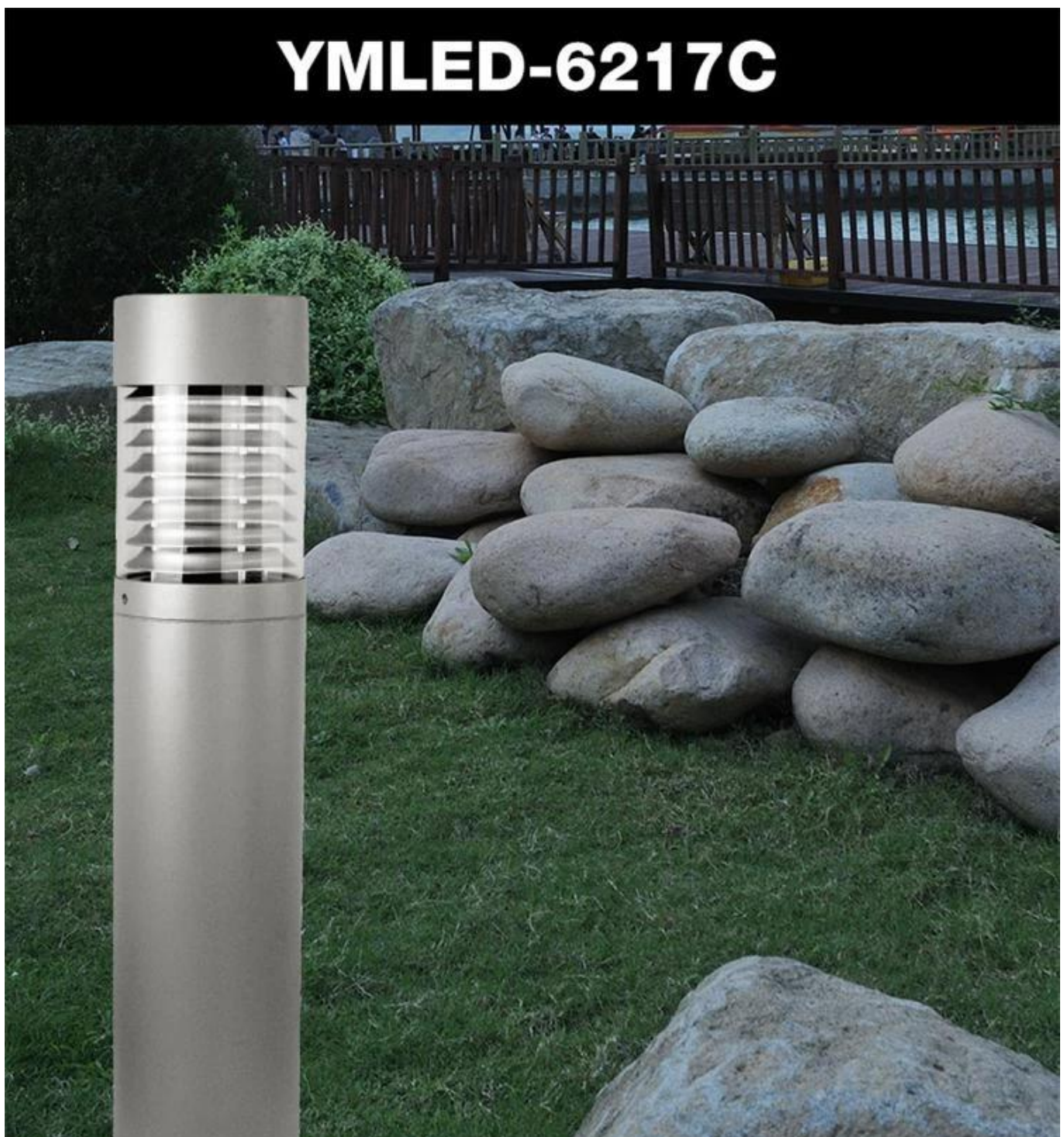
## Was sind die Details von unserem? [Rasen hell?](#)

Druckguss-Aluminiumgehäuse, Oberflächenbehandlung für elektrostatische Strombeschichtung  
UV-Stop-PC-Lampenabdeckung  
Versiegelte Lampengehäuse.

## Was sind die Spezifikationen unseres Pollers? hell?

Isolationsklasse	Stromversorgung	Schutzgrad.	Korrosionsgeschützte Fähigkeit	Arbeit umgebend	Lampenhalter	maximale Kraft
Klasse I.	220V. 50 / 60Hz.	IP65.	Klasse II	-35. ° C bis +45 ° C	E27.	35w.

## Produktfotos.



## PRODUCT DETAILS



YM-6217A

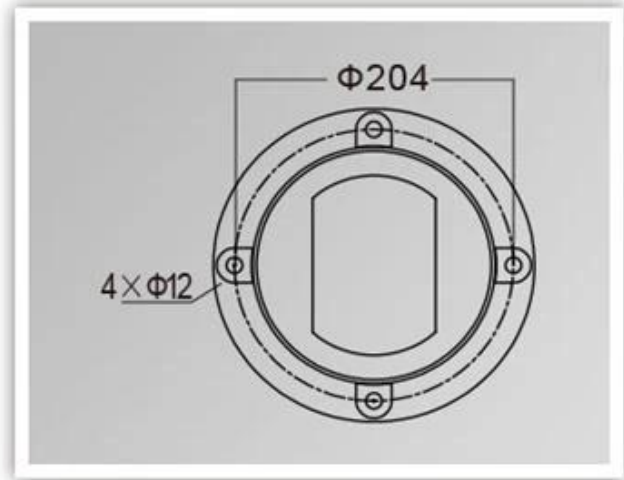
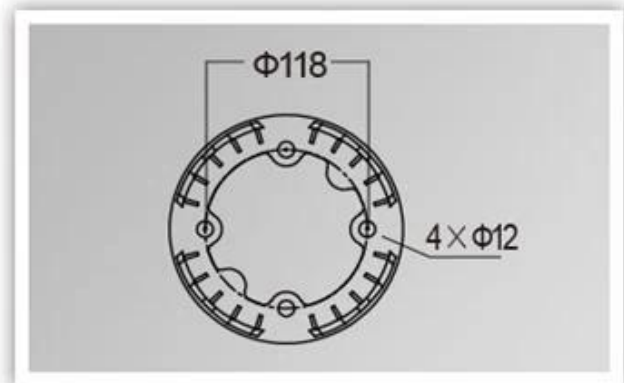
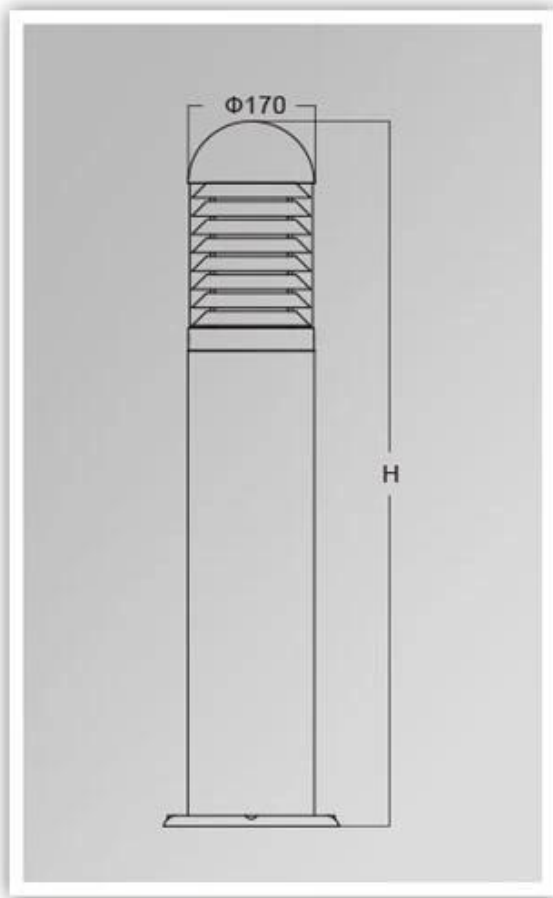


YM-6217B



YM-6217C

## PRODUCT DIMENSIONS(MM)



### Verpackung & Versand, Handelsbedingungen:

#### Versand

- 1 FedEx / DHL / UPS / TNT zum Proben, Tür zu Tür,
- 2 Mit der Luft oder auf dem Seeweg zum Chargenwarenfür FCL; Flughafen / Hafen,
3. Kunden, die Spediteure oder verhandelbare Versandmethoden angeben,
- 4 **Lieferzeit:** 5.-7 Tage für Proben; fünfzehn-30. Tage für Chargenwaren.

#### Zahlungsbedingungen

1. Zahlung: **T / t., Western Union, Moneygram, Paypal 30% Ablagerungen. 70% Restbetrag.** vor der Auslieferung,
- 2 **MOQ: 1 Stück,**
3. Garantie: 5 Jahre

