

Was sind die Details von unserem? [LED Pollerlicht?](#)

Druckguss-Aluminiumgehäuse, Oberflächenbehandlung für elektrostatische Strombeschichtung
 UV-Stop-PC-Lampenabdeckung
 Versiegelte Lampengehäuse.

Was sind die Spezifikationen unserer LED? Bollardlicht?

Isolationsklasse	Stromversorgung	LED-Strom	Leistungsfaktor	Arbeit umgebend	Lebensspanne	Krise	Kg
Klasse I.	120-277V. 50 / 60Hz.	700ma.	> 0.95.	-35. ° C bis +45 ° C	> 30.000 Stunden.	Ra> 75.	3000K-6500K.

Produktcode	YMLED-6219.
LED-Menge	10pcs.
Nennleistung	Mit 10 Watt
Lichtstrom	500-600lm.
G.w / n.w.	5 / 4,5 kg
Packungsgröße	250x250x830mm.

Produktfotos.

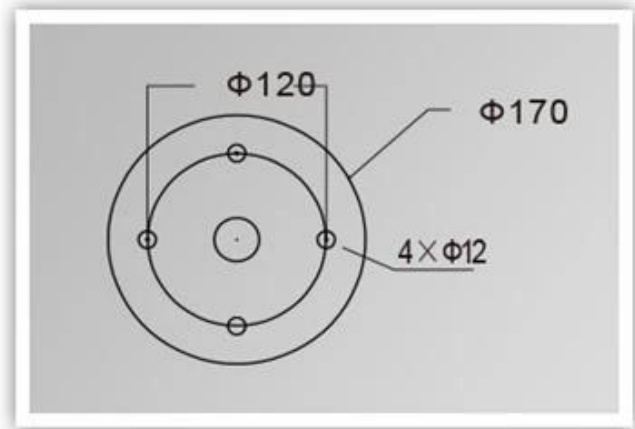
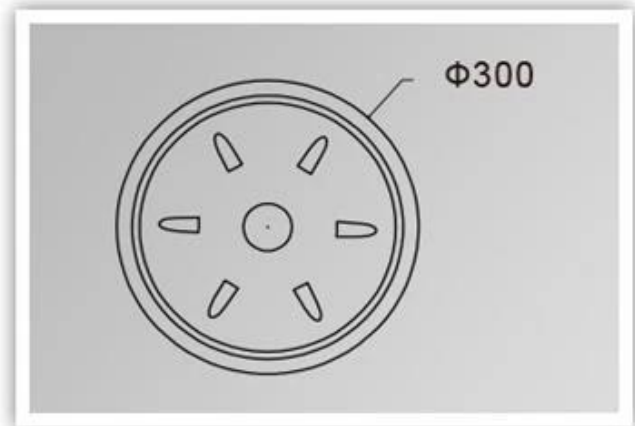
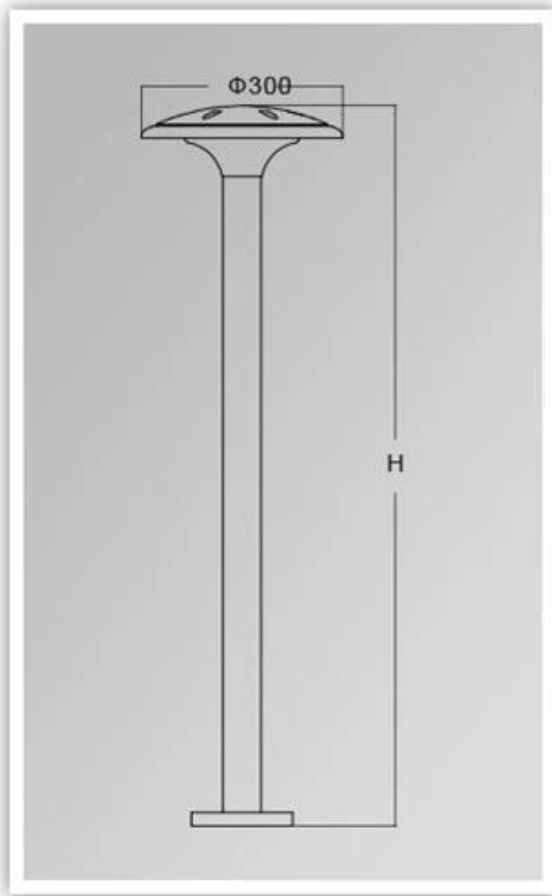
YMLED-6219



PRODUCT DETAILS



PRODUCT DIMENSIONS(MM)



Verpackung & Versand, Handelsbedingungen:

Versand

- 1 **FedEx / DHL / UPS / TNT** zum **Proben**, Tür zu Tür,
- 2 **Mit der Luft oder auf dem Seeweg** zum **Chargenware**n für FCL; Flughafen / Hafen,
3. Kunden, die Spediteure oder verhandelbare Versandmethoden angeben,
- 4 **Lieferzeit:** 5.-7 Tage für Proben; fünfzehn-30. Tage für Chargenware.

Zahlungsbedingungen

1. Zahlung: **T / t., Western Union, Moneygram, Paypal 30% Ablagerungen. 70% Restbetrag.** vor der Auslieferung,
- 2 **MOQ: 1 Stück,**
3. Garantie: 5 Jahre