

لدينا إضاءة الحائط LED ما هي تفاصيل

المنتجات المصنوعة من مواد عالية الجودة، تتميز بـ
uv-spect
المنتجات المصنوعة من مواد عالية الجودة، تتميز بـ

لدينا إضاءة الحائط؟ LED ما هي مواصفات

القطر I.	التيار الكهربائي	التيار الكهربائي	التيار الكهربائي	التيار الكهربائي	التيار الكهربائي	CRI.	CCT.
I.	120-277V 50/60	700MA.	> 0.95.	-35. ° C 45+ ° C.	> 30000	RA> 75.	3000K-6500K.

التيار الكهربائي
التيار الكهربائي
التيار الكهربائي
التيار الكهربائي
g.w / n.w.
التيار الكهربائي

YMLED-6608.
4
8W.
500-600lm
3 / 2.5kgs.
250x250x400mm.

صور المنتج

YMLED-6608

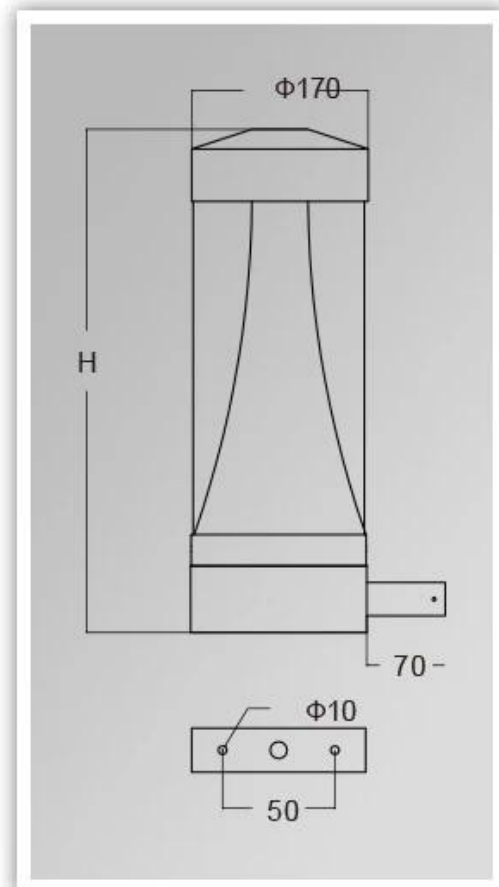


APPLICATION: DESCRIPTION



- Aluminum die-casting housing.
- Photology PMMA Diffuser.
- Anti-glare aluminum oxide reflector.
- High power LED with anti-glare diffuser plate.
- Protection grade:IP65
- Corrosion-proof capability:II
- Working condition:-35°Cto+45°C
- Isolation class:I
- Power voltage:170-220V / 50~60Hz
- Max power:5-10W

PRODUCT DIMENSIONS(MM)



التعبئة والتغليف والشحن، شروط التجارة

شحن

1. فيديكس / دي إتش إل / يو بي إس / تي ان تي بالنسبة عينات، الباب إلى الباب.
2. مطار / ميناء الاستلام FCL عن طريق الجو أو عن طريق البحر بالنسبة السلع دفعة، ل.
3. العملاء يحددون وكيل الشحن أو طرق الشحن قابل للتفاوض.
4. موعد التسليم في 7-5 أيام للعينات؛ 15-30 أيام للسلع دفعة.

شروط الدفع

1. الاتحاد الغربي، مونيغرام، باي بال؛ ودائع 30٪؛ الرصيد 70٪ قبل التوصيل، T / T: الدفع.
2. موك: 1 قطع،
3. الضمان: 5 سنوات