

خفيفة ب. LED. ما هي تفاصيلنا شارع

تفاصيلنا شارع
تفاصيلنا شارع
تفاصيلنا شارع

لدينا خفيفة؟ LED ما هي مواصفات شارع

تفاصيلنا شارع	تفاصيلنا شارع	تفاصيلنا شارع	تفاصيلنا شارع	تفاصيلنا شارع	تفاصيلنا شارع	CRI.	CCT.
تفاصيلنا شارع I.	220-240V. 50/60	700MA.	> 0.95.	-40. ° C 55+ تفاصيلنا شارع	> 50000	RA> 70.	3000K-6500K.

صور المنتج



YMLED-6408L

RAL 7015



RAL 9005



Power range: 80W-180W

CREE XPG3 LED chip

Philips driver

>120LM/W

Quick and tool free open

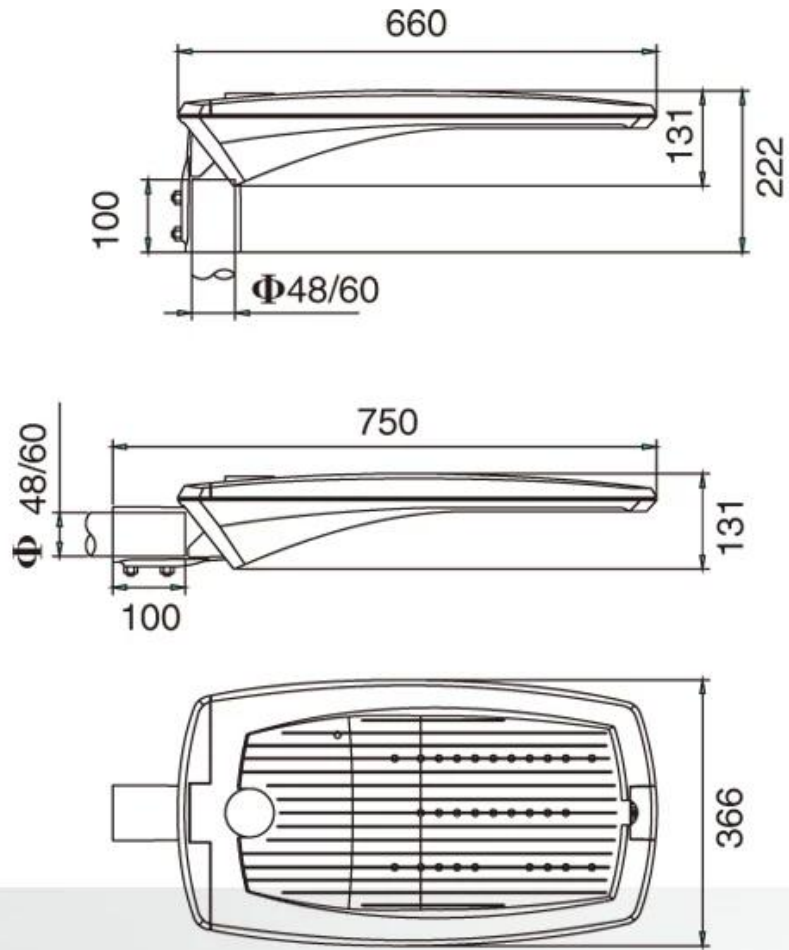


IP66

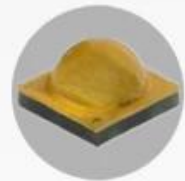
IK08



Product Dimensions(mm)



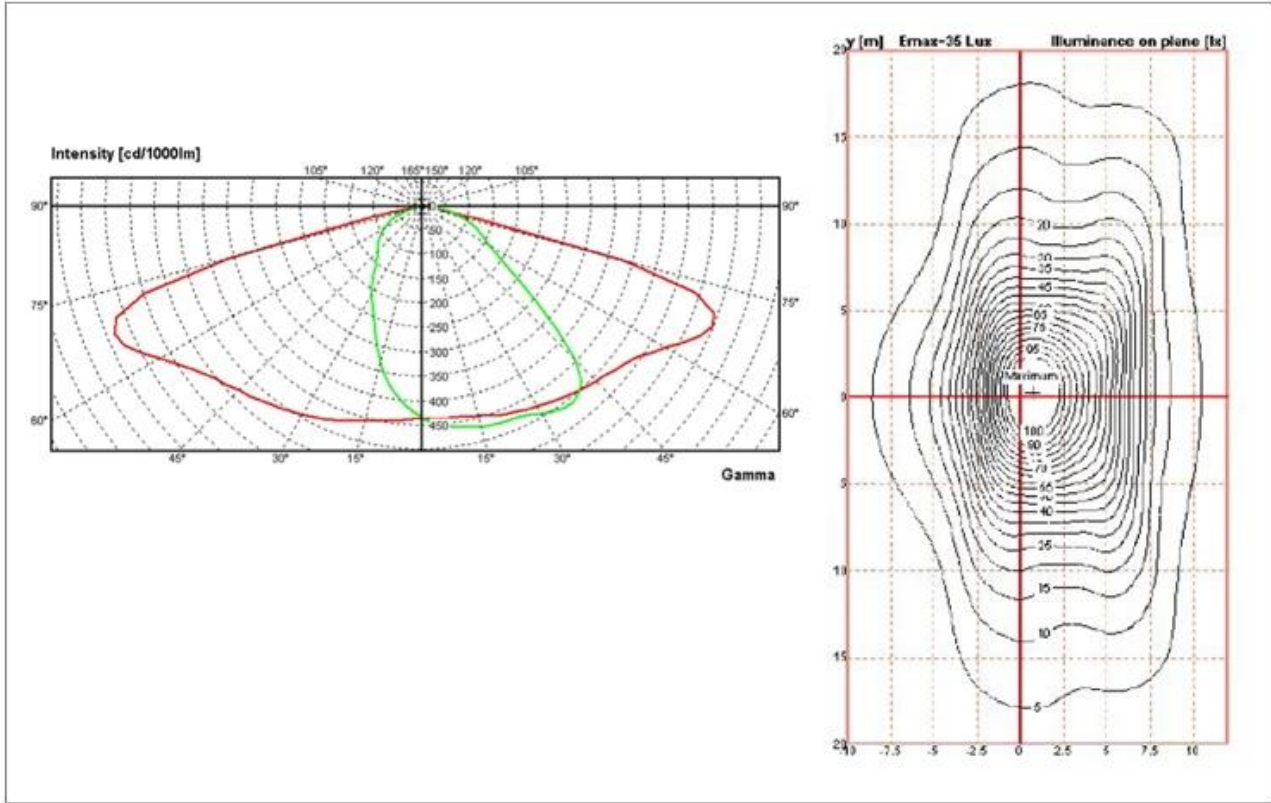
Internal Structure



CREE XPG3 LED chip



Polar Diagram



Configuration Data:

产品型号 Product Code	额定功率 Rated Power (led current 530mA)	初始光通量 Nominal initial FLUX	额定功率 Rated Power (led current 700mA)	初始光通量 Nominal initial FLUX	毛净重 G.W/N.W	包装尺寸 Packing Size
Galaxy max(48)	80W	10304lm	104W	12544lm	9/10(kgs)	770*400*160MM
Galaxy max(64)	105W	13440lm	140W	16800lm	9/10(kgs)	770*400*160MM
Galaxy max(80)	135W	17024lm	180W	21056lm	9/10(kgs)	770*400*160MM

التعبئة والتغليف والشحن، شروط التجارة:

شحن

1. فيديكس / دي إنش إل / يو بي إس / تي ان تي بالنسبة عينات، الباب إلى الباب.
2. مطار / ميناء الاستلام FCL عن طريق الجو أو عن طريق البحر بالنسبة السلع دفعة، ل.
3. العملاء يحددون وكيل الشحن أو طرق الشحن قابل للتفاوض.
4. موعد التسليم في 5-7 أيام للعينات؛ 15-30 أيام للسلع دفعة.

شروط الدفع

1. الاتحاد العربي، مونيغرام، باي بال؛ ودائع 30%؛ الرصيد 70% قبل التوصيل، T / T: الدفع.
2. موك: 1 قطع،
3. الضمان: 5 سنوات