

ما هي تفاصيلنا مربط الحبال خفيفة ب

المنتجات المصنوعة من البولي كربونات تتميز بخصائصها الفريدة في مقاومة الأشعة فوق البنفسجية (uv-spect) والحماية من التآكل والصدأ، مما يجعلها الخيار المثالي للتصوير الخارجي في البيئات الحضرية والريفية على حد سواء.

ما هي مواصفات بولارتنا خفيفة؟

القطر	الارتفاع	مقاومة الماء	القدرة المقالة للنورسينات	الدرجة الحرارية	نوع التثبيت	القدرة الكهربائية
100 I.	220 ملم 50/60	IP65.	القطر الداخلي	-35. ° C 45+ ° C.	E27.	35W.

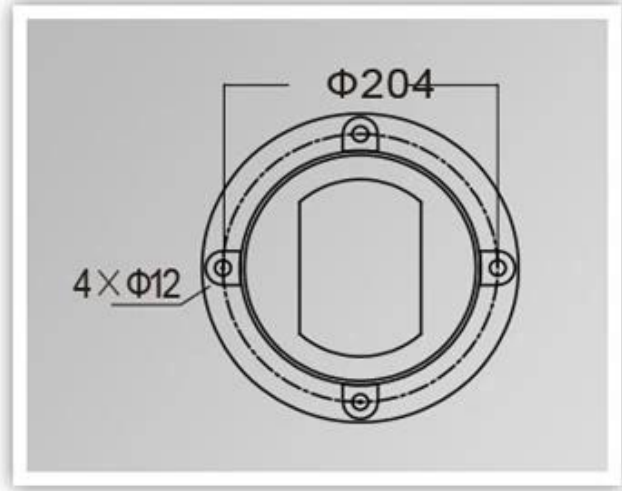
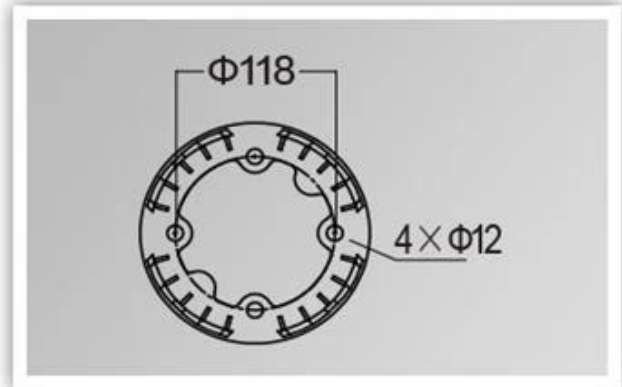
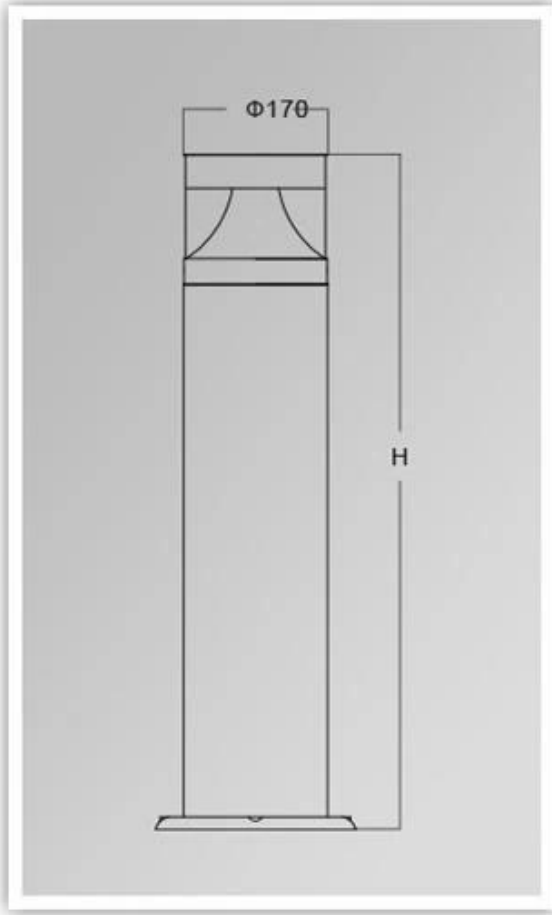
صور المنتج



PRODUCT DETAILS



PRODUCT DIMENSIONS(MM)



التعبئة والتغليف والشحن، شروط التجارة:

شحن

1. فيديكس / دي إتش إل / يو بي إس / تي ان تي بالنسبة عينات، الباب إلى الباب،
2. مطار / ميناء الاستلام FCL عن طريق الجو أو عن طريق البحر بالنسبة السلع دفعة، ل
3. العملاء يحددون وكيل الشحن أو طرق الشحن قابل للتفاوض،
4. موعد التسليم في 5-7 أيام للعينات؛ 15-30 أيام للسلع دفعة.

شروط الدفع

1. الاتحاد الغربي، مونيغرام، باي بال؛ ودائع 30%؛ الرصيد 70% قبل التوصيل، T / T: الدفع،
2. موك: 1 قطع،
3. الضمان: 5 سنوات