

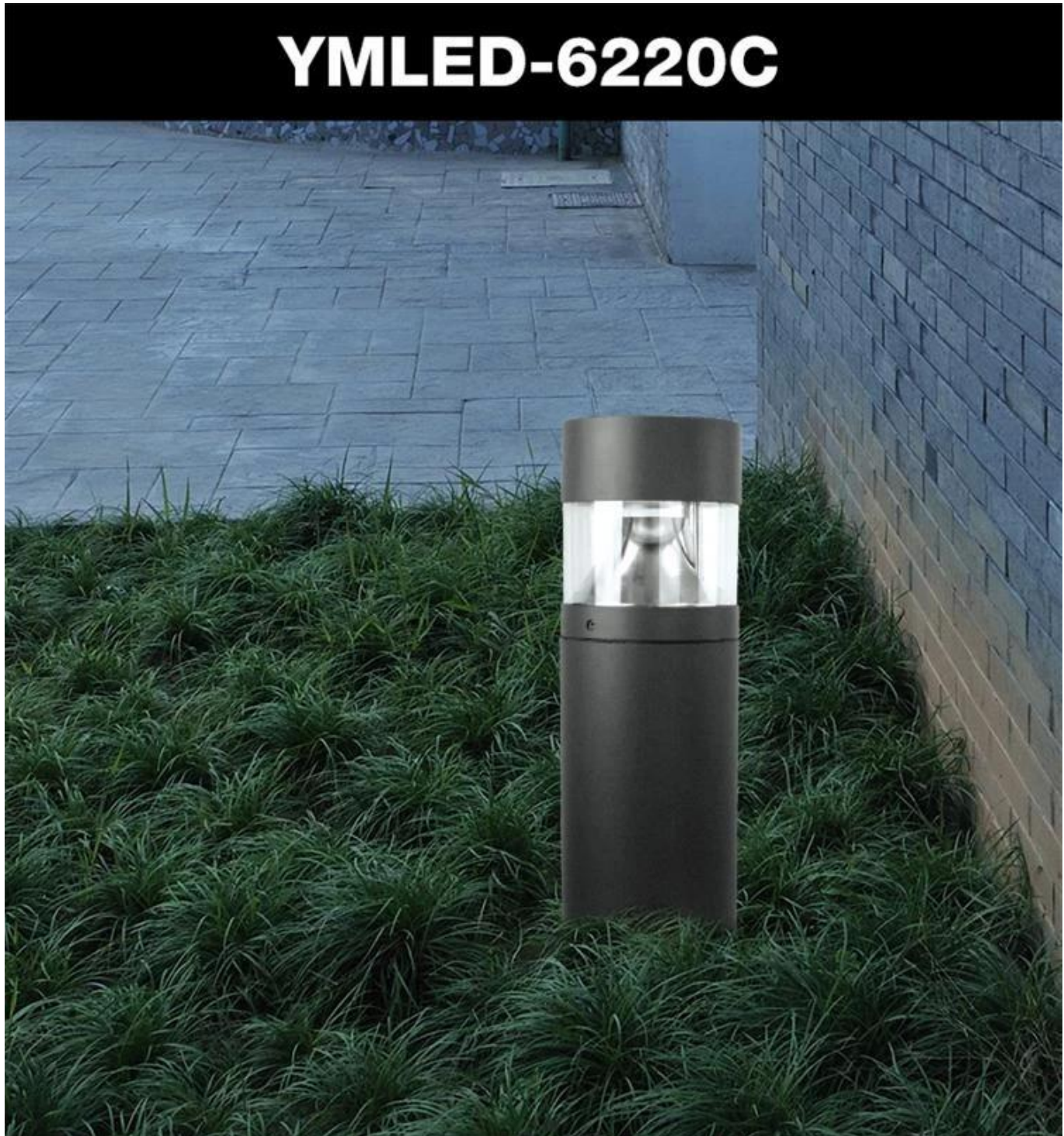
ما هي تفاصيلنا مربط الحبال خفيفة ب

المنتجات المصنوعة من الألمنيوم والبرونز، تتميز بتصميمها العصري وأداءها الممتاز. تتميز بـ uv-spect ودرجة حرارة التشغيل من -35 إلى +45 درجة مئوية. تتوفر في إصدارات مختلفة من اللون والقدرة.

ما هي مواصفات بولارتنا خفيفة؟

نوع المنتج	القدرة	مقاومة الماء	القدرة المعلقة للنورسينات	درجة الحرارة	نوع التثبيت	القدرة
I.	220 50/60	IP65.		-35. ° C 45+ ° C.	E27.	35W.

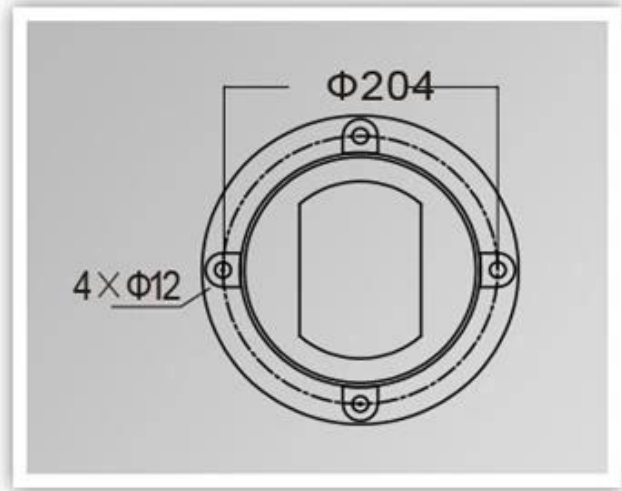
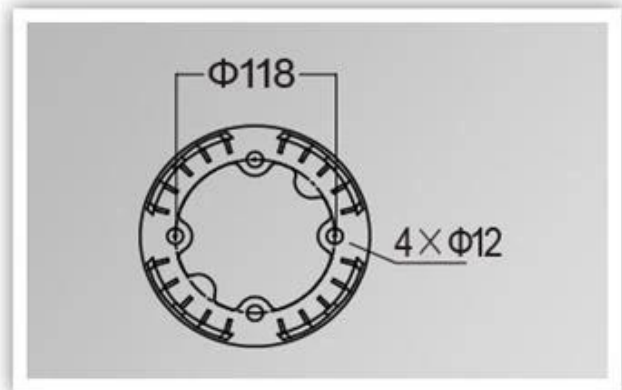
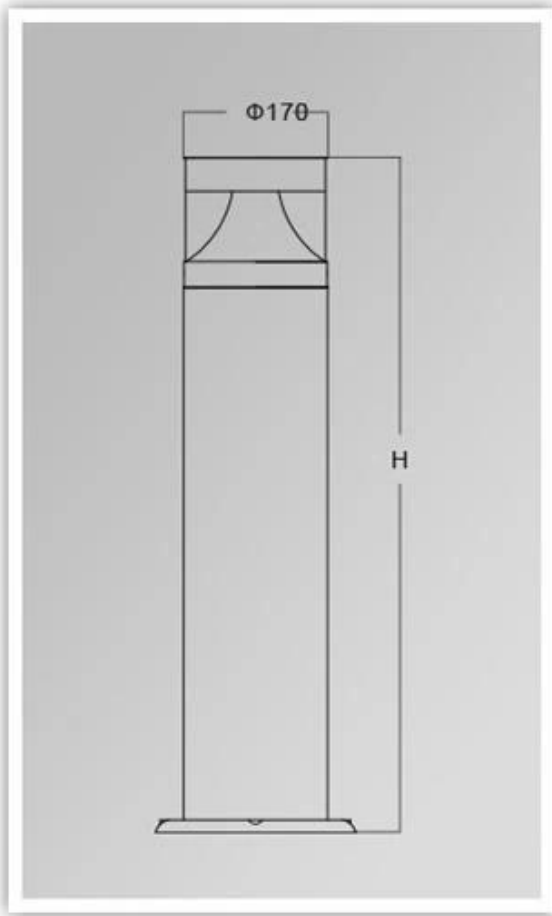
صور المنتج



PRODUCT DETAILS



PRODUCT DIMENSIONS(MM)



التعبئة والتغليف والشحن، شروط التجارة:

شحن

1. فيديكس / دي إتش إل / يو بي إس / تي ان تي بالنسبة عينات، الباب إلى الباب،
2. مطار / ميناء الاستلام FCL عن طريق الجو أو عن طريق البحر بالنسبة السلع دفعة، ل
3. العملاء يحددون وكيل الشحن أو طرق الشحن قابل للتفاوض،
4. موعد التسليم في 5-7 أيام للعينات؛ 15-30 أيام للسلع دفعة.

شروط الدفع

1. الاتحاد الغربي، مونيغرام، باي بال؛ ودائع 30%؛ الرصيد 70% قبل التوصيل، T / T: الدفع،
2. موك: 1 قطع،
3. الضمان: 5 سنوات