

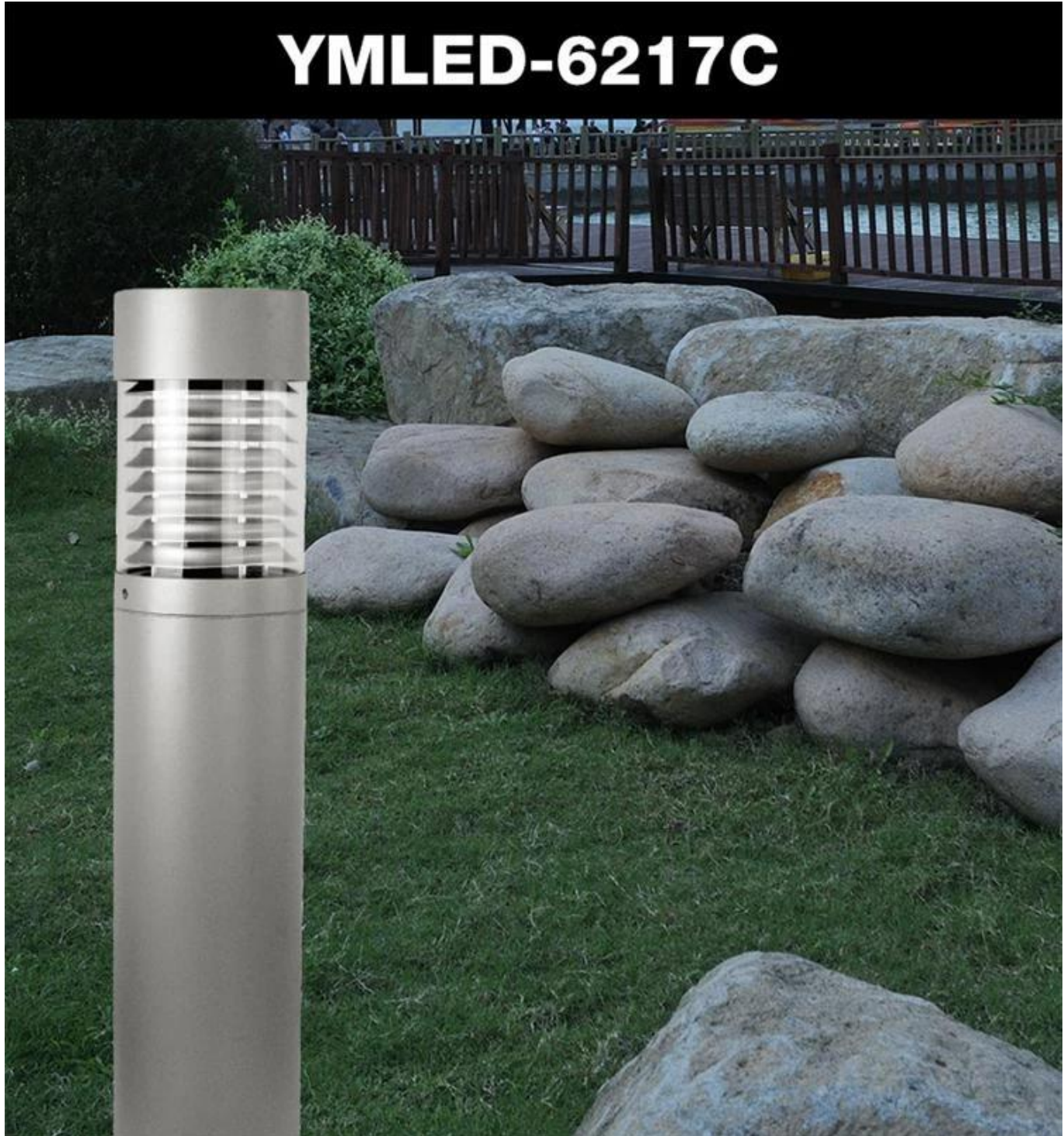
ما هي تفاصيلنا حاوية خفيفة ب

المنتجات المصنوعة من الألمنيوم تتميز بمتانة عالية وقوة تحمل ممتازة. تتميز بتصميمها العصري وألوانها المتعددة التي تتناسب مع مختلف البيئات الخارجية. تتميز بمتانة عالية وقوة تحمل ممتازة. تتميز بتصميمها العصري وألوانها المتعددة التي تتناسب مع مختلف البيئات الخارجية.

ما هي مواصفات بولارتنا خفيفة؟

نوع المنتج	القدرة المعلقة للنورسينات	الدرجة المعلقة للنورسينات	القدرة المعلقة للنورسينات	الدرجة المعلقة للنورسينات	القدرة المعلقة للنورسينات	الدرجة المعلقة للنورسينات
I. 100	220 فولت 50/60	IP65.	القدرة المعلقة للنورسينات	-35. ° C 45+ ° C.	E27.	35W.

صور المنتج



PRODUCT DETAILS



YM-6217A

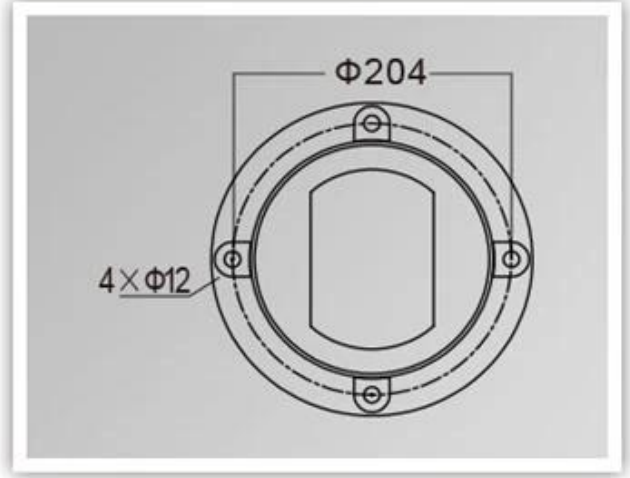
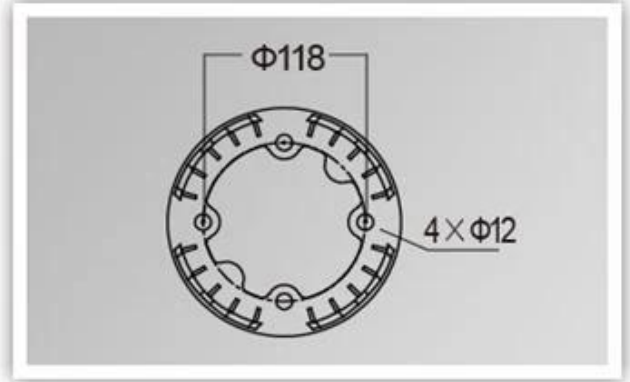
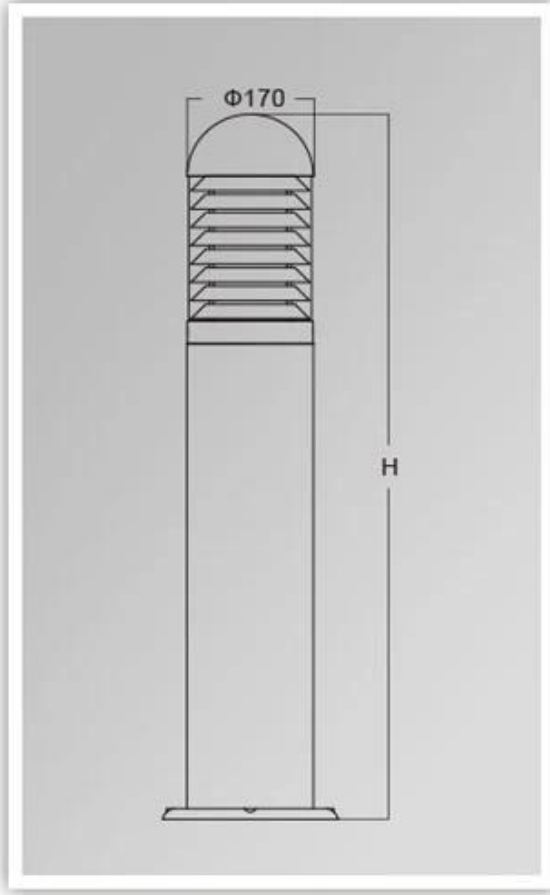


YM-6217B



YM-6217C

PRODUCT DIMENSIONS(MM)



التعبئة والتغليف والشحن، شروط التجارة

شحن

1. فيديكس / دي إنش إل / يو بي إس / تي ان تي بالنسبة عينات، الباب إلى الباب.
2. مطار / ميناء الاستلام FCL عن طريق الجو أو عن طريق البحر بالنسبة السلع دفعة، ل.
3. العملاء يحددون وكيل الشحن أو طرق الشحن قابل للتفاوض.
4. موعد التسليم في 5-7 أيام للعينات؛ 15-30 أيام للسلع دفعة.

شروط الدفع

1. الاتحاد الغربي، مونيغرام، باي بال؛ ودائع 30%؛ الرصيد 70% قبل التوصيل، T / T: الدفع.
2. موك: 1 قطع،
3. الضمان: 5 سنوات.

