

## الضوء Bollard ما هي تفاصيلنا قاد

الضوء Bollard ما هي تفاصيلنا قاد  
uv-spect  
الضوء Bollard ما هي تفاصيلنا قاد

## لدينا ضوء بولارد؟ LED ما هي مواصفات

الضوء Bollard ما هي تفاصيلنا قاد	الضوء Bollard ما هي تفاصيلنا قاد	الضوء Bollard ما هي تفاصيلنا قاد	الضوء Bollard ما هي تفاصيلنا قاد	الضوء Bollard ما هي تفاصيلنا قاد	الضوء Bollard ما هي تفاصيلنا قاد	CRI.	CCT.
الضوء Bollard ما هي تفاصيلنا قاد I.	120-277V 50/60	700MA.	> 0.95.	-35. ° C 45+ ° C.	> 30000	RA> 75.	3000K-6500K.

الضوء Bollard ما هي تفاصيلنا قاد	YMLED-6219.
الضوء Bollard ما هي تفاصيلنا قاد	10
الضوء Bollard ما هي تفاصيلنا قاد	10W.
الضوء Bollard ما هي تفاصيلنا قاد	500-600lm
g.w / n.w.	5 / 4.5kgs.
الضوء Bollard ما هي تفاصيلنا قاد	250x250x830mm.

## صور المنتج

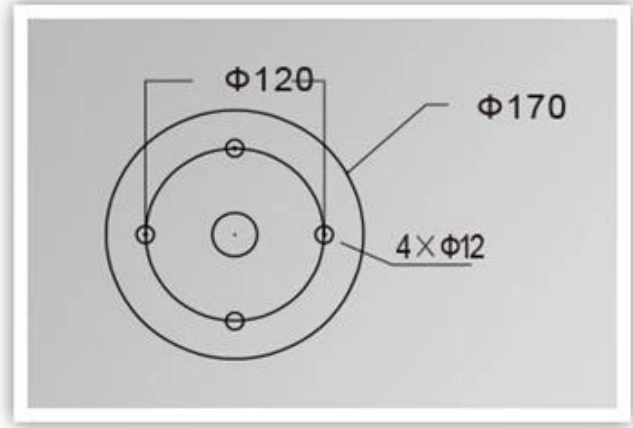
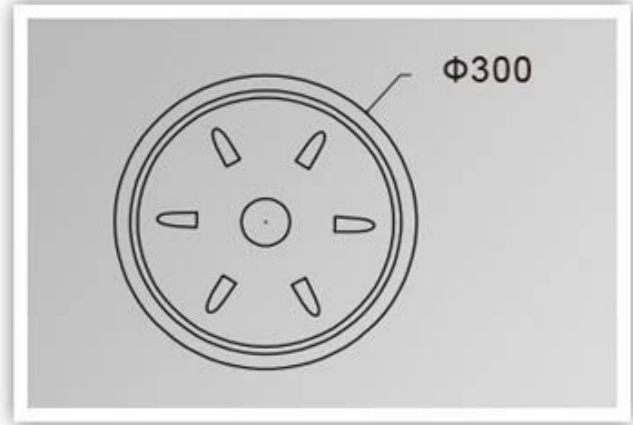
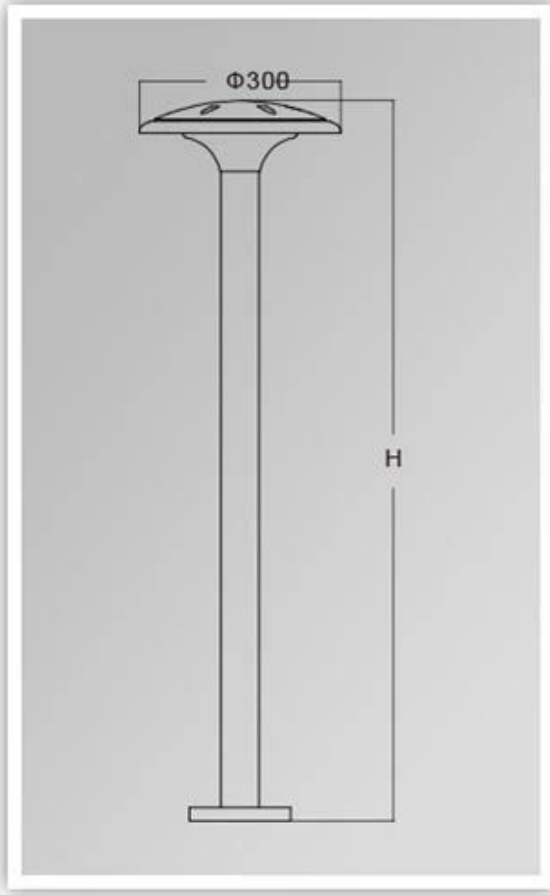
# YMLED-6219



## PRODUCT DETAILS



## PRODUCT DIMENSIONS(MM)



### التعبئة والتغليف والشحن، شروط التجارة:

#### شحن

1. فيديكس / دي إتش إل / يو بي إس / تي ان تي بالنسبة عينات، الباب إلى الباب.
2. مطار / ميناء الاستلام FCL عن طريق الجو أو عن طريق البحر بالنسبة السلع دفعة، ل.
3. العملاء يحددون وكيل الشحن أو طرق الشحن قابل للتفاوض.
4. موعد التسليم في 5-7 أيام للعينات؛ 15-30 أيام للسلع دفعة.

#### شروط الدفع

1. الاتحاد الغربي، مونيغرام، باي بال؛ ودائع 30%؛ الرصيد 70% قبل التوصيل، T / T: الدفع.
2. موك: 1 قطع،
3. الضمان: 5 سنوات.