

## خفيفة ب. LED. ما هي تفاصيلنا شارع

تفاصيلنا شارع  
تفاصيلنا شارع  
تفاصيلنا شارع

## لدينا خفيفة؟ LED ما هي مواصفات شارع

تفاصيلنا شارع	تفاصيلنا شارع	تفاصيلنا شارع	تفاصيلنا شارع	تفاصيلنا شارع	تفاصيلنا شارع	CRI.	CCT.
I. شارع	200-240V 50/60 شارع	700MA.	> 0.95.	-40. ° C شارع 55+ شارع شارع	> 50000 شارع	RA> 75.	3000K-6500K.
تفاصيلنا شارع	YMLED-6408L (48)	YMLED-6408L (64)	YMLED-6408L (80)				
تفاصيلنا شارع	48pcs.	64pcs.	80pcs.				
تفاصيلنا شارع	110W.	150W.	180W.				
كفاءة مضيئة	> 120lm / w	> 120lm / w	> 120lm / w				

## صور المنتج



# YMLED-6408L

RAL 7015



RAL 9005



**Power range: 80W-180W**

**CREE XPG3 LED chip**

**Philips driver**

**>120LM/W**

**Quick and tool free open**



IP66

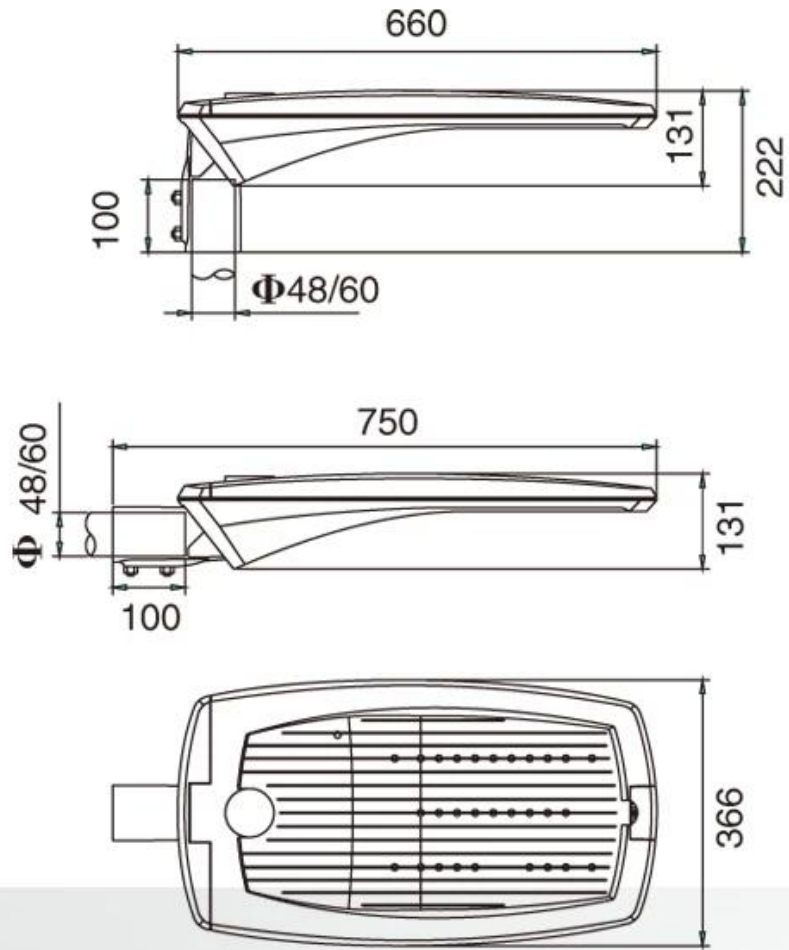
IK08



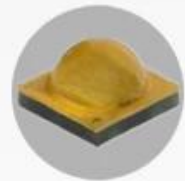
# Certificate



# Product Dimensions(mm)



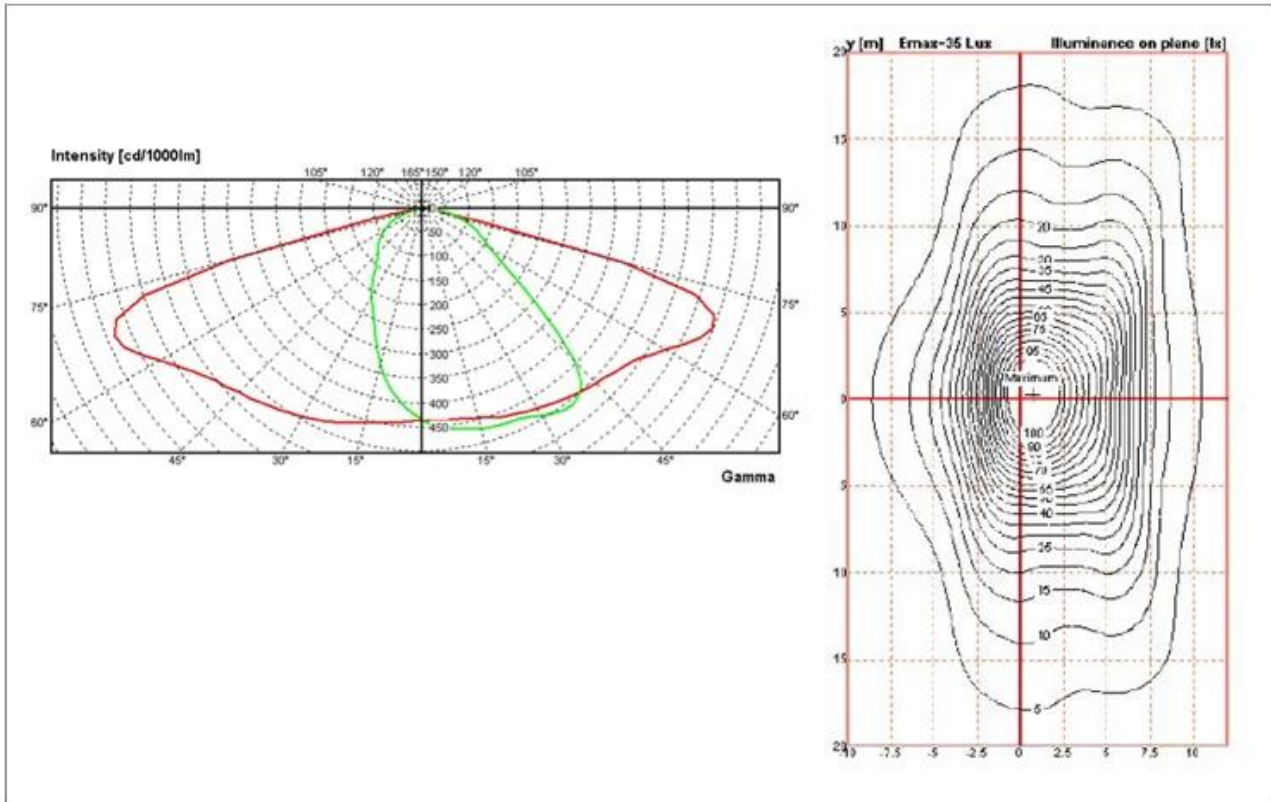
## Internal Structure



CREE XPG3 LED chip



# Polar Diagram



## Configuration Data:

产品型号 Product Code	额定功率 Rated Power (led current 530mA)	初始光通量 Nominal initial FLUX	额定功率 Rated Power (led current 700mA)	初始光通量 Nominal initial FLUX	毛净重 G.W/N.W	包装尺寸 Packing Size
Galaxy max(48)	80W	10304lm	104W	12544lm	9/10(kgs)	770*400*160MM
Galaxy max(64)	105W	13440lm	140W	16800lm	9/10(kgs)	770*400*160MM
Galaxy max(80)	135W	17024lm	180W	21056lm	9/10(kgs)	770*400*160MM



# Company Profile

Yuyao Yangming Lighting Co., Ltd. is mainly engaged in the development and production of garden lighting. Founded in 2001, it has developed more than 200 kinds of Garden lights, street lights, lawn lights, footpath lights, light poles, led lights and wall lights.

Now we are creating our own brands and



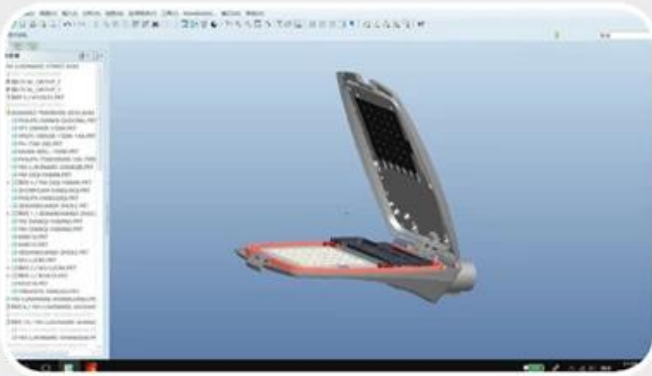
Now we are creating our own brands and developing products suitable for market. Welcome all friends to contact us. We will make contribution to lightening your home.



## Testing and Design



# Testing and Design



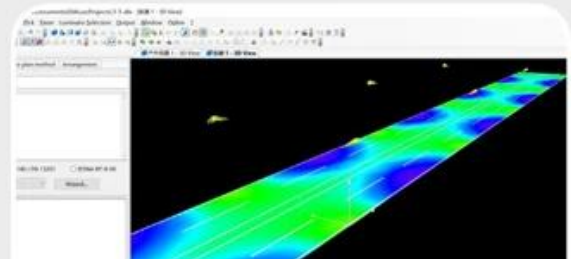
product design



led street lighting aging testing line.



ingress protection (Ip) testing equipment.



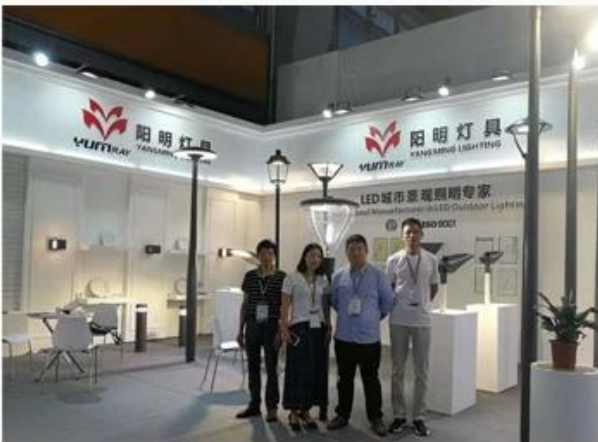


ullbrich sphere for testing luminous flux



road lighting simulation

# Exhibittion





Add : Minyin industrial Zone, Liangnong Town,  
Yuyao,Zhenjiang,China

Sale: 0574-22222345 / 22719888  
0574-22672345(Fax)

Hotline: 0574-62359099  
0574-62359077(Fax)

Http://www.ym-lighting.com

www.yyym2001.1688.com

www.yangminglamps.en.alibaba.com

## التعبئة والتغليف والشحن، شروط التجارة

### شحن

1. فيديكس / دي إنش إل / يو بي إس / تي ان تي بالنسبة عينات، الباب إلى الباب.
2. مطار / ميناء الاستلام FCL عن طريق الجو أو عن طريق البحر بالنسبة السلع دفعة، ل.
3. العملاء يحددون وكيل الشحن أو طرق الشحن قابل للتفاوض.
4. موعده التسليم في 5-7 أيام للعينات؛ 15-30 أيام للسلع دفعة.

### شروط الدفع

1. الاتحاد الغربي، مونيغرام، باي بال؛ ودائع 30%؛ الرصيد 70% قبل التوصيل، T / T: الدفع.
2. موك: 1 قطع،
3. الضمان: 5 سنوات